

*Thank you*

この度はご購入いただき  
誠にありがとうございます。  
「皆様の毎日がより豊かで快適に」  
なりますよう心を込めて創りました。

すてきなデジタルライフを



SNS公式アカウント

## ARGB直結連結定格FAN3個セット

取扱説明書(保証書付)

## ご使用の前に(必ずお読みください)

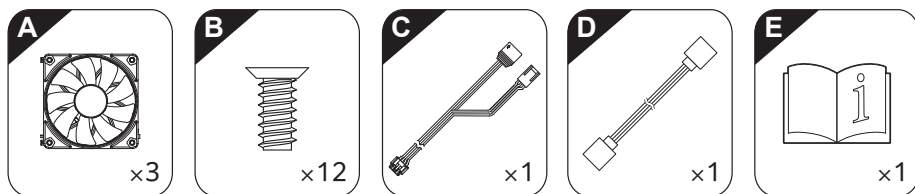
- ご使用の前に「安全上の注意事項」をよくお読みのうえ、正しくお使いください。
- 全ての機器での動作を保証するものではありません。ご使用になる機種が対応機種かご確認ください。
- 本製品を本来の使用目的以外では使用しないでください。
- 画像やイラストはイメージです。実際の製品と異なる場合があります。
- 製品やパッケージ、取扱説明書は改良のため予告なく変更する場合があります。最新の情報は弊社ホームページをご参照ください。
- 免責事項や保証規定は、取扱説明書(保証書付)または弊社ホームページをご参照ください。
- 記載の名称・商品名は一般に各社の商標または登録商標です。

## はじめに

このたびは弊社製品をご購入いただき誠にありがとうございます。  
 本製品を正しくお使いいただくために本書を必ずお読みください。  
 本書には保証書が含まれております。  
 ご購入された製品・購入日が特定できるレシートなどとともに大切に保管してください。

## 内容物

下記内容物がすべて揃っているかご確認ください。



内容物一覧

A	ケースファン(本製品)	D	延長ケーブル
B	ケースファン取付用ネジ	E	取扱説明書(保証書付)
C	分岐ケーブル		

## 安全上の注意事項(必ずお守りください)

お使いになる人や他の人への危害、財産への損害を未然に防ぐため、必ずお守りいただくことを説明しています。

	<b>警告</b>	誤った取り扱いをすると人が死亡する、または重傷を負うなどの可能性があることを示します。
	<b>注意</b>	誤った取り扱いをすると人が傷害を負う可能性や物的損害が発生する可能性があることを示します。
		製品の取り扱いにおいて、注意を促す記号です。
		製品の取り扱いにおいて、その行為を禁止する記号です。
		製品の取り扱いにおいて、その行為を強制指示する記号です。

### 警告

- ❗ 本製品の組み込みを行う前に、必ず AC 電源コードを PC から抜いて十分に時間を置いてください。故障や感電の原因になります。
- ❗ 使用中に異常な発熱・発煙・異臭・異音・突然の電源 OFF (シャットダウン) が発生した場合は、直ちに使用を中止して PC から本製品を取り外してください。火災・感電などの事故や、接続機器・組込部品破壊の原因になります。
- ⊘ 分解・改造をしないでください。火災や感電の原因になります。
- ❗ 落下などによる強い衝撃を与えた場合は、直ちに使用を中止してください。火災・感電などの事故や接続機器の部品破損の原因になります。
- ❗ 水・薬品などが付着している、または濡れている場合は、直ちに使用を中止してください。火災・感電などの事故や接続機器の部品破損の原因になります。
- ⊘ 乳幼児の手に届く場所での使用や保管はしないでください。

### 注意

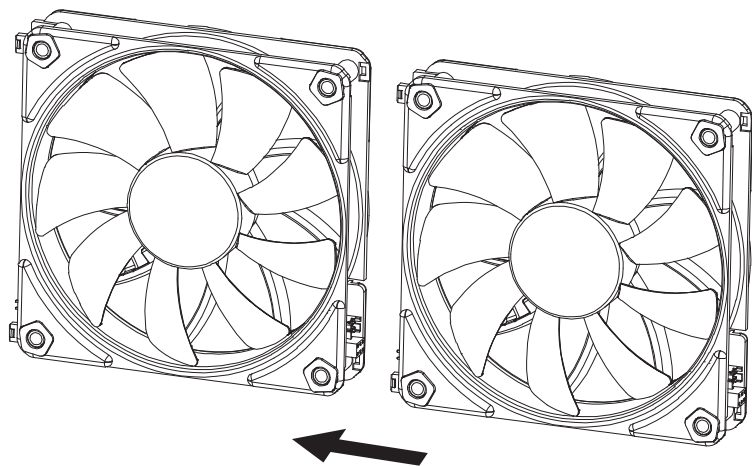
- ❗ PC および周辺機器の環境や接続方法などにより、予期しないデータ変化が発生しメモリー内のデータが消失することがあります。必ず定期的にデータのバックアップをしてください。データやプログラムの消失およびデータ・プログラムを作成した費用などの保証については、弊社は一切その責任を負いません。
- ⚠ PC への取り付け不備や、製品仕様から逸脱した使用による二次的損害(マザーボード・CPU・メモリー・HDD や SSD などの部品破壊・データ消失等)費用などの保証については、弊社は一切その責任を負いません。
- ⚠ 本製品は PC に組み込んで使用する一般家庭用です。医療機関の機器など、超高信頼性を必要とする環境での使用を前提には設計されておりません。
- ⊘ 次のような場所で使用しないでください。
  - ホコリの多い場所
  - 高温、低温、湿気の多い場所
  - 振動、衝撃のある場所
  - 直射日光のあたる場所
  - 静電気の発生する場所
  - 強磁気の発生する場所
  - 傾斜地やぐらついた所などの不安定な場所
- ⊘ コネクタの押し込みが緩かったり、本体に破損がある場合は使用を中止してください。発火や感電の原因になります。
- ⚠ 汚れやホコリが付いている場合は、乾いた布でよく拭き取ってから使用してください。火災や故障の原因になります。
- ⚠ 本製品は全ての環境(各種ハードウェアおよびソフトウェア)においての動作を保証するものではありません。

## 製品説明

この製品はデスクトップパソコン (PC/AT互換機) 内部に設置する冷却用ファンです。

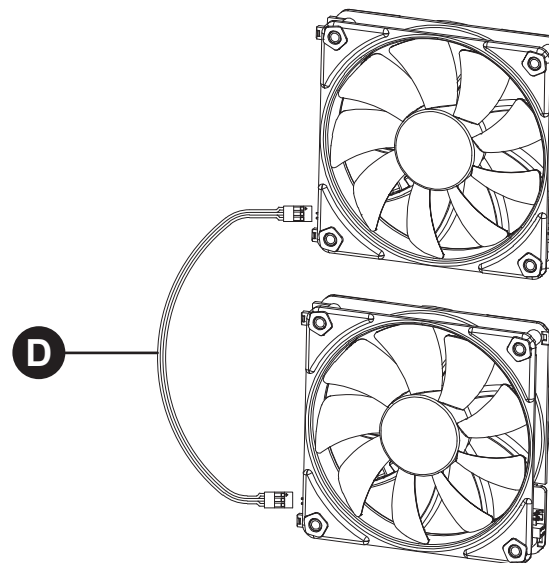
## ファンの接続方法

直結するファンの端子とフレームの凹凸が合うよう、下図のようにファン同士を接続します。



ファン同士の脱着を行う際は、ピンの曲がりに気をつけて作業を行ってください。

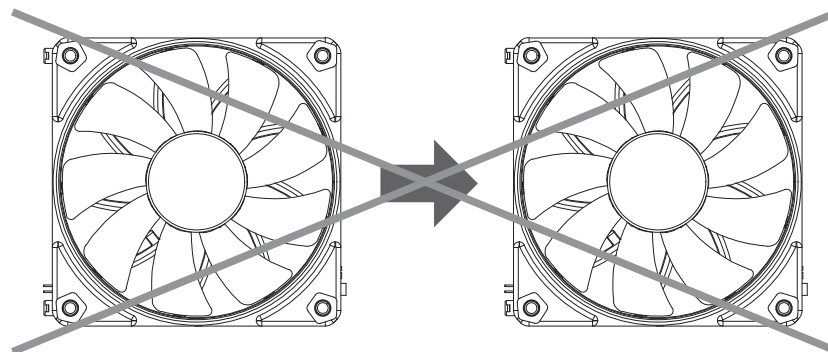
ファンを離れた場所に設置する場合、付属の (D) 延長ケーブルで接続します。



本製品と弊社製品の 水冷CPUクーラー および ケースファンのファンを併用する際は、両製品のファンを組み合わせて連結しないようご注意ください。

水冷CPUクーラー および ケースファンのファンにおいて、PWM制御機能が使用できなくなります。

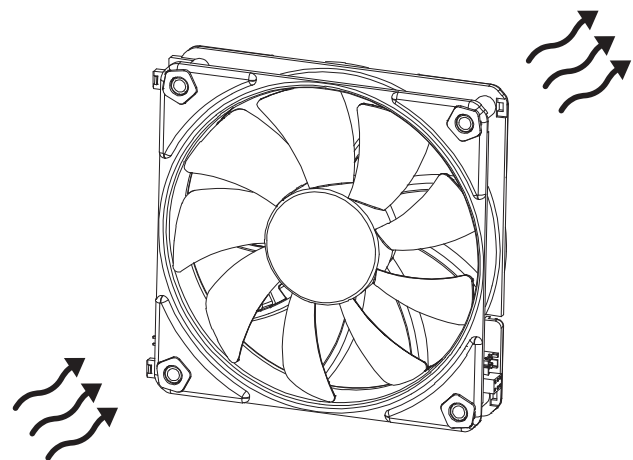
対象型番：水冷CPUクーラー「OWL-LCSシリーズ」、  
ケースファン「OWL-FSシリーズ」  
(2024年6月時点)



水冷CPUクーラー「OWL-LCSシリーズ」  
ケースファン「OWL-FSシリーズ」

本製品

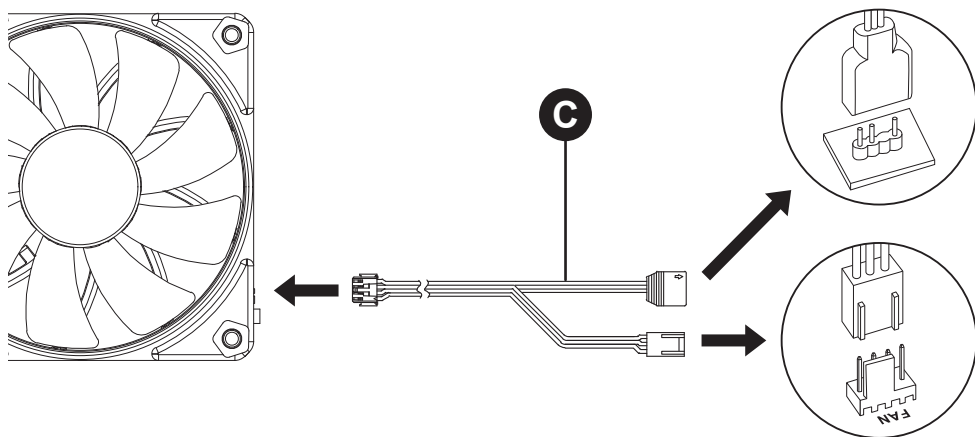
ファンの風向きは以下の図の通りとなります。PCケースに取り付ける箇所・用途に応じて取り付け作業を行ってください。



## ケーブルの接続方法

- ①付属の(C)分岐ケーブルをファン側の8ピンコネクタに接続します。
- ②末端の4ピンファンコネクタをマザーボード上のファンヘッドに、3ピンLEDコネクタ(メス側)をマザーボード上のLED 3ピンヘッドに接続します。

※マザーボードによって各コネクタを接続するヘッド位置は異なります。  
 ※ARGBのライティングに関する設定は、ご使用のマザーボードまたはソフトウェアの取扱説明書を参照してください。



## 製品仕様

項目	仕様
入力電圧 / 電流	DC12V / 0.20A (定格)
回転数	1200±200 rpm
最大風量	50.1 CFM
最大静圧	0.96 mmH2O
騒音値	26.8 dBA (最大時)
軸受け	流体軸受け
製品寿命	30,000 時間
コネクタ	3ピン
LEDタイプ	アドレスブル RGB
LED入力電圧 / 電流	DC5V / 0.28A (定格)
LEDコネクタ	3ピン
寸法	約 120(W) × 120(D) × 25(H) mm
重量	約 118g

## 免責事項

- 万が一本製品の使用や故障により生じた損害、逸失利益または第三者からのいかなる請求についても、弊社に故意または重大な過失がある場合を除き、その一切の責任を負いません。
- 本書は万全を期して作成しておりますが、本書に掲載された内容によって生じた損害、逸失利益または第三者からのいかなる請求についても、弊社に故意または重大な過失がある場合を除き、弊社ではその一切の責任を負いません。



保証サポート・製品についてのご質問など

[https://www.owltech.co.jp/support\\_top](https://www.owltech.co.jp/support_top)

上記 WEB 内メールフォームよりお問い合わせください。

保証適用の際は購入履歴が必要となります。

## 保証書

保証期間

ご購入日より1年間

- ※この保証書は正常な使用状態で起きた故障について無償で修理、または交換を保証するものです。
- ※取扱説明書に記載されている使用方法に沿わない場合や、自損、警告・注意事項に反した使用方法による故障は保証対象外です。
- ※付属品は初期不良のみ保証対象です。
- ※製品の故障や使用による接続機器破損やデータの变化消失などの直接損害・二次的な損害(データの作成費・期待利益の喪失など)に関して、弊社は一切の責任を負いません。
- ※製品が「保証対象外」な故障の場合は、販売店印のある本書の裏面に記載されている「お問い合わせ先」の店舗または弊社WEBサイト内の「お問い合わせ」ページよりお問い合わせください。ご購入履歴が確認できない場合は保証対象外となります。
- ※本製品の保証は、日本国内の使用に限ります。
- ※個人売買、オークション、中古販売および譲渡などにより本製品を入手した場合は保証対応いたしかねます。

お買い上げ日： 年 月 日

販売店印・レシート添付欄

- ※弊社が運営するWEBショップにてお買い上げいただいた場合は、販売店印・レシートはございません。
- ご注文いただいた際の注文番号にて対応いたします。

## 株式会社オウルテック

〒243-0422 神奈川県海老名市中新田5-24-1

webサイト <https://www.owltech.co.jp>web内メールフォームよりお問い合わせください。  
保証適用の際は購入履歴が必要となります。

☎046-236-3522 平日10時~12時/13時~18時

無断使用・複写・転載禁止