

# FLOATING WATER PROOF CASE

**極太**  
ストラップ

水に浮く※ 	通話機能  OK	写真撮影  OK
防塵・防水性能  IP68	画面操作可 	ストラップ付  2WAY

防水チェックシート付

※水に浮くのは防水ケース本体のみ

# 取扱説明書（保証書付）

## はじめに

このたびは弊社製品をご購入いただき誠にありがとうございます。  
本製品を正しくお使いいただくために本書を必ずお読みください。  
本書には保証書が含まれております。ご購入された製品・購入日が特定できるレシートなどとともに大切に保管してください。

## 内容物

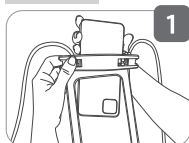
下記内容物がすべて揃っているかご確認ください。

- ・防水ケース（本製品）：1個
- ・ショルダー/ネックストラップ：1本
- ・防水チェックシート：1枚
- ・取扱説明書（保証書付）：1枚

## ご使用前に（必ずお読みください）

- 本製品の使用前には必ず「防水チェック」を行ってください。  
（「防水チェック方法」参照）
- 本製品は防塵・防水保護等級の「IP68」を取得しておりますが、簡易防水を目的に作られております。
- ご使用前に「安全上の注意事項」をよくお読みのうえ、正しくお使いください。
- 本製品を本来の使用目的以外では使用しないでください。
- 画像やイラストはイメージです。実際の製品と異なる場合があります。
- 製品やパッケージ、取扱説明書は改良のため予告なく変更する場合があります。  
最新の情報は弊社ホームページをご参照ください。
- 本製品の保守・サポートの適用範囲は日本国内のみとなります。
- 本製品を使用によるデータの消失・機器の破損、故障、変色などに関して、弊社では一切の責任を負いかねます。
- 免責事項や保証規定は、取扱説明書（保証書付）または弊社ホームページをご参照ください。
- 記載の名称・商品名は一般に各社の商標または登録商標です。

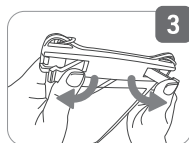
## 使用方法



ストラップを付けてから  
ケースに収納します。



ストラップの金具が引っかかる  
ないようにケースを閉じてください。



クリップを押し込んでから  
確実にロックしてください。

※中の空気を抜くようにケースを閉じると、スマホ画面の操作がしやすくなります。

## お手入れ方法

本製品が汚れた場合は、中性洗剤を用いた手洗いで汚れを落としてください。  
※ベンジンやシンナーなどの揮発性有機溶剤が含まれているものは使用しないでください。  
※洗濯機でのお手入れは絶対におやめください。

## 使用上の注意事項（必ずお守りください）

- 本製品の使用前には必ず「防水チェック」を行ってください。  
（「防水チェック方法」参照）
- 「防水チェック」前の水中での使用、水上および水中スポーツでの使用は絶対におやめください。
- ご使用時は、必ずケース開口部を「使用方法」に従いロックしてください。
- 使用後やお手入れ後に本製品を使用する際は、内部や開口部のロックなどが完全に乾いた状態で使用してください。
- 気温差や温度差によりケース内部が結露する場合があります。  
気温差が激しい場所や湿度の高い場所で長時間の使用はおやめください。

### 使用上の注意事項(必ずお守りください) 続き

- ご使用による経年劣化やキズによる影響がありますので、1シーズンを目途に新しい製品へ買い替えをおすすめします。
- 直射日光のあたる場所や、車中・火気のそばなど高温の場所に放置しないでください。本体の変形や故障の原因になります。
- 最大対応サイズより大きいスマートフォン・小物を入れて無理にロックをすると、防水ケース側面が裂ける可能性があります。
- 端が鋭利なカバーはケースを破くおそれがあります。
- 使用中に強い衝撃を与えたり、投げたりしないでください。
- 分解・改造をしないでください。
- スマートフォンにカバーを付けたまま防水ケースを使用する場合は、カバーを付けた状態で最大対応サイズ内に収まるかご確認ください。
- 保護フィルムや保護ガラスをスマートフォンの画面にご使用の際には、タッチ操作が反応しにくくなる場合があります。
- 防水ケースの表面が濡れていたり、スマートフォンの仕様によっては、タッチ操作が反応しにくくなる場合があります。
- 乳幼児の手に届く場所での使用や保管はしないでください。

## 保証書

保証期間

ご購入日より **3カ月**

※この保証書は正常な使用状態で起きた故障について無償で修理、または交換を保証するものです。  
※取扱説明書に記載されている使用方法に沿わない場合や、自損、警告・注意事項に反した使用方法による故障は保証対象外です。

※「コルター/ネックストラップ」初期不良のみ保証対象です。

※防水チェックシートは保証対象外です。

※本製品の故障や使用による機器破損やデータの変化消失などの直接損害・二次的な損害(データ

作成費・送料)の発生は保証対象外です。

※保証期間中に発生した場合は、販売店へお問い合わせください。準備

した商品につきましては、送料を別途お支払いください。

※<https://www.owltech.co.jp/contact-support/>にてお問い合わせください。

※ご購入履歴を確認できない場合は保証対応できません。

※本製品の保証は、日本国内の使用に限りません。

※個人売買、オークション、中古販売および譲渡などにより本製品を入手した場合は保証対応

いたしません。

お買い上げ日：                      年                      月                      日

### 販売店印・レシート添付欄

※弊社が運営するWEBショップにてお買い上げいただいた場合は、販売店印・レシートはございません。  
ご注文いただいた際の注文番号にて対応いたします。

### [ 免責事項 ]

- 万が一本製品の使用や故障により生じた損害、逸失利益または第三者からのいかなる請求についても、弊社ではその一切の責任を負いません。
- 本書は万全を期して作成しておりますが、万が一ご不明な点や誤りなどがございましたら、弊社サポートセンター(メールフォーム)にご連絡ください。



保証サポート・製品についてのご質問など  
<https://www.owltech.co.jp/contact-support>  
上記 WEB 内メールフォームよりお問い合わせください。

保証適用の際は購入履歴が必要となります。

株式会社オウルテック

〒243-0422 神奈川県海老名市中新田5-24-1

webサイト <https://www.owltech.co.jp>

web 内のメールフォームよりお問い合わせください。

保証適用の際は購入履歴が必要となります。

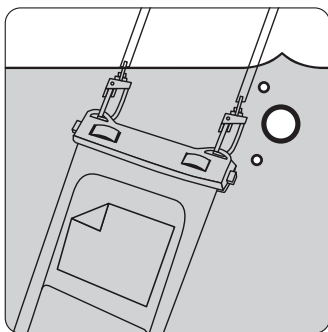
☎046-236-3522 平日10時～12時/13時～18時

# 防水チェック方法

この台紙の内側に防水チェックシートが入っています。



- ※ 使用前には必ず「防水チェック」を行ってください。
- ※ 防水チェック時には必ずケース内部が乾燥した状態で行ってください。
- ※ 防水チェックシートの紛失や濡れた場所への落下に十分ご注意ください。



- ① 防水ケースに防水チェックシートのみを入れてください。
  - ※ 防水チェックシート以外は入れないでください。
  - ※ 必ず防水ケース内部と手が乾いた状態であることを確認してください。
- ② しっかりとロックをして防水ケースを水中へ静かに沈めます。
- ③ 指で防水ケースを軽く揉み、水中から引き上げて、防水チェックシートを確認します。
  - ※ 水中から引き上げた後は防水ケースの水分を拭き取り、乾いた手で防水チェックシートを取り出してください。
- ④ 防水チェックシートが濡れていた場合は、ご使用をおやめください。
  - ※ 使用前には毎回、防水チェックを行ってください。
  - 2回目以降はティッシュなど濡れたことがわかるものをご利用ください。
  - ※ 防水チェック後のシートを取り出す際には防水ケース内に水分が入らないようご注意ください。