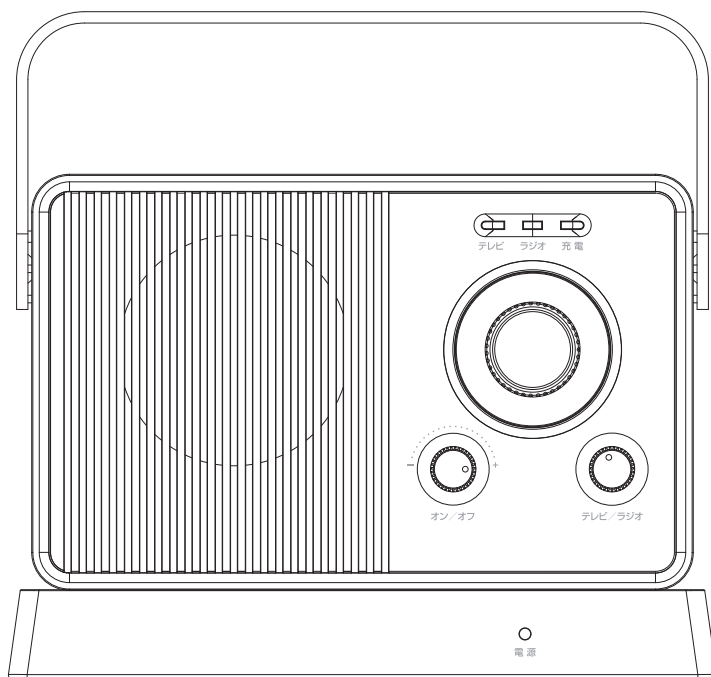


# Wireless TV Speaker

## テレビ用ワイヤレススピーカー

### 取扱説明書



このたびは弊社製品をお買い求めいただきありがとうございます。本取扱説明書をよくお読みのうえ、正しく安全にお使いください。

本説明書には、保証書が含まれております。

ご購入された年月日が特定できるレシートなどとともに大切に保管してください。

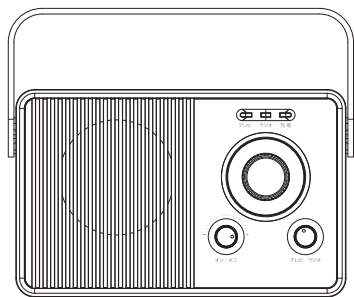
# 目次

---

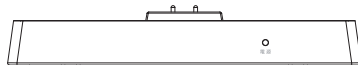
最初にご確認ください	2
はじめに	3
使用上のご注意	3
安全上のご注意	3
製品仕様	4
各部の名称	5
テレビの音を聞く	7
ラジオの音を聞く	10
電源を切る	11
その他の使い方	12
困ったときは	13
製品保証書	14
無償修理規定	14

## 最初にご確認ください

お使いになる前に、セット内容が全て揃っているかご確認ください。  
万一、足りないものがございましたら、お買い求めの販売店にご連絡ください。



スピーカー本体 (受信機)



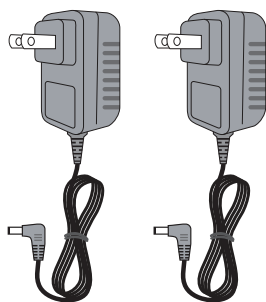
充電台 (送信機)



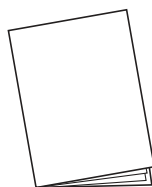
φ 3.5 mm  
ステレオミニプラグケーブル



φ 3.5 mmステレオミニジャック-  
RCA (赤・白) ケーブル



ACアダプター× 2台



取扱説明書/保証書

## はじめに

- 本製品および本説明書は予告なく外観または仕様の一部を変更することがあります。最新の情報は弊社Webサイトを参照してください。
- 本説明書に記載している画面やイラスト・写真などは、実際の製品と異なる場合があります。
- 本説明書の内容については万全を期して作成しておりますが、万一ご不明な点や誤りなどお気付きのことがございましたら、弊社サポートセンター(メールフォーム)に連絡ください。
- 万一本製品の使用や故障により生じた損害、逸失利益または第三者からのいかなる請求についても弊社ではその一切の責任を負いません。
- 本説明書の一部または全部を無断で使用・複写・転載することはしないでください。
- 本説明書に記載されている会社名および製品名は、各社の商標または登録商標です。
- 本製品は電波法に定められた小電力データ通信システムの無線設備として技術基準適合証明を受けています。そのため日本国内で使用する際は無線局の免許は必要ありません。
- 無線LANその他の無線機器の周囲、電子レンジなど電波を発する機器の周囲、障害物の多い場所、その他電波状態の悪い環境で使用しないでください。接続が頻繁に途切れたり、通信速度が極端に低下したり、エラーが発生する可能性があります。
- ご使用前に本書をよくお読みの上、正しくお使いください。

## 使用上のご注意

- 本製品は、出荷時に満充電されていません。初回使用時は満充電にしてからご使用ください。
- バッテリー残量が無い状態で長期保管すると、バッテリーが劣化し、充電が行えない場合があります。長期保管する場合は定期的に残容量を確認して、60～80％程度まで充電を行ってください。
- 付属のACアダプタは、本製品充電専用です。弊社他製品、他社製品では使用しないでください。また、弊社他製品、他社製品の付属ケーブルを本製品に使用しないでください。
- 使用する前に音量を最小にしてください。突然大きな音がする場合があります。
- 本製品は一般家庭や職場での使用を目的としております。本書に記載されている以外でのご使用にて損害が発生した場合には、弊社は一切の責任を負いません。
- 使用しないときは、本製品の電源をお切りください。
- 高い安全性や信頼性が要求される機器や電算機システムなどと直接的または間接的に関わるシステムでは使用しないでください。

## 安全上のご注意 (必ずお守りください)



### 警告

誤った使い方をすると「人が死亡するまたは重傷を負うなどの可能性が想定される内容」を示しています。

- 濡れた手で本製品およびコネクタに触れないでください。
- 本製品を使用中に発火、過剰な発熱、発煙、異臭などの異常が発生した場合、直ちに使用を中止しお買い求めの販売店もしくは、弊社サポートセンターに点検・修理を依頼してください。
- 本製品を使用中に水や液体が入った場合は、使用を中止してください。
- 本体の分解や改造は絶対に行わないでください。ショートして火災や感電、故障や事故の原因になることがあります。
- 乳幼児の手の届く場所での使用や保管はしないでください。
- 病院内や医療用電気機器のある場所で使わないでください。本製品からの電波が医療用電気機器に影響を及ぼすことがあり、誤動作による事故の原因となる恐れがあります。
- 航空機内では使わないでください。本製品からの電波が影響を及ぼし、誤動作による事故の原因となる恐れがあります。
- 火災報知器などの自動制御機器の近くで使わないでください。本製品からの電波が自動制御機器に影響を及ぼすことがあり、誤動作による事故の原因となる恐れがあります。
- 心臓ペースメーカーを装着している方は装着部から20cm程度以上離してください。本製品からの電波がペースメーカーの作動に影響を与える場合があります。
- 雷の時に使用しないでください。異常動作や落雷の危険があります。



### 注意

誤った取扱いをすると「人が傷害を負う可能性や物的損害が発生する可能性が想定される内容」を示しています。

- 火気の近く、炎天下の車内や高温多湿の環境での使用、保管はしないでください。変形、故障、火災の原因になります。
- コネクタに汚れやほこりが付いている場合は、乾いた布でよく拭きとってから使用してください。火災や故障の原因になります。
- 湿気やほこり、油煙の多い場所や直射日光のあたる場所には置かないでください。
- 強い衝撃などで本体が変形した際は、直ちに使用を中止してください。
- 本製品は日本国内での使用を目的として販売しており日本国外でのご使用は保証対象外となります。
- 本製品はリチウムイオン電池を使用しています。廃棄する際は、自治体指定の廃棄方法に従ってください。
- 充電式電池が液漏れした時は、素手で液体にさわらないでください。目に入った場合は手でこすらず、すぐに水道水などのきれいな水で充分洗い、ただちに医師の治療を受けてください。

# 製品仕様

## スピーカー本体（受信機）

運用電波帯域	2.4 GHz
通信可能距離	約30m（環境によって異なります。）
最大出力	5W
内蔵バッテリー	内蔵リチウムイオン電池（7.4V/1000mAh）
充電時間	約3時間
連続使用時間	約8時間（音量50%の場合）
入力端子	φ3.5mm ステレオミニジャック
出力端子	φ3.5mm ステレオミニジャック（イヤホンジャック）※

※ 3極プラグ対応。マイク付きイヤホン（4極）には対応しません

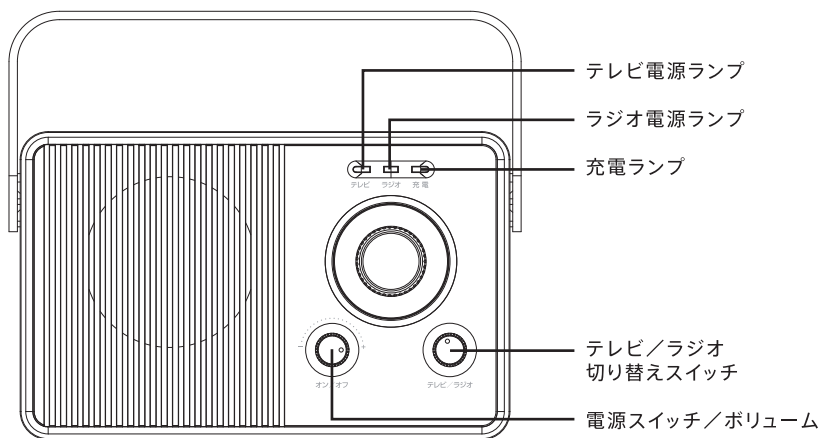
## 充電台（送信機）

運用電波帯域	2.4 GHz
入力端子	φ3.5mm AUX端子

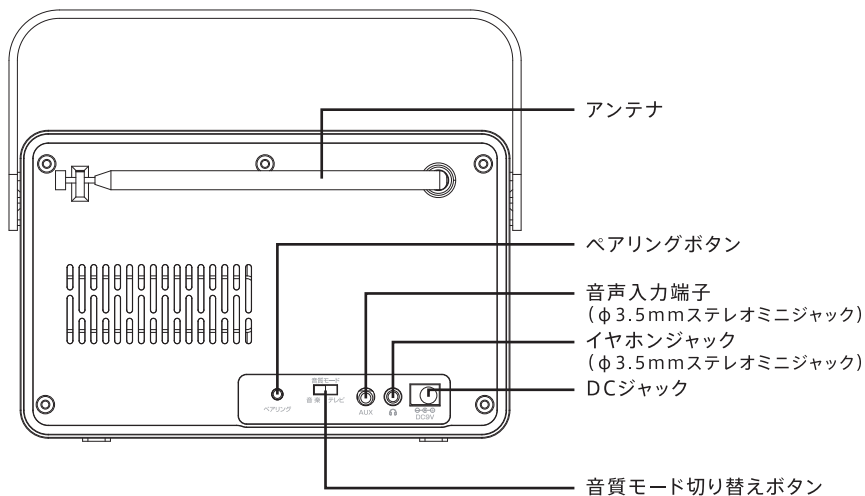
# 各部の名称

## 充電台（送信機）

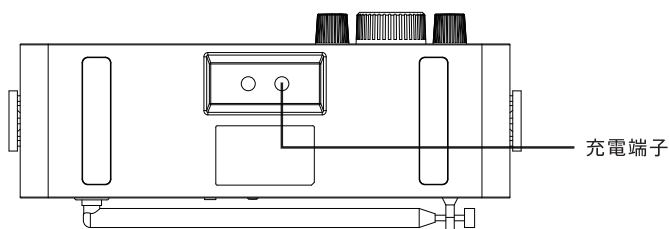
### ■ 前面



### ■ 背面

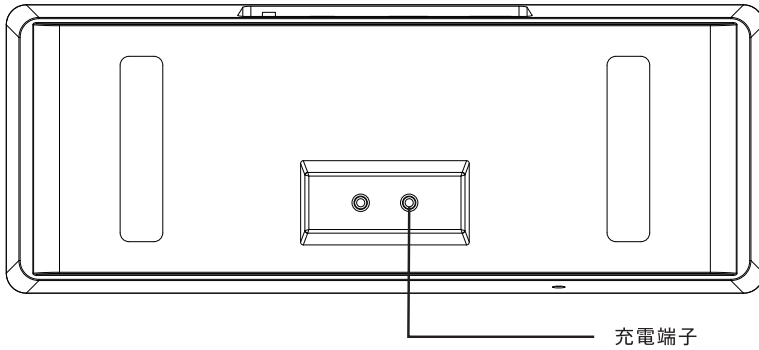


### ■ 底面

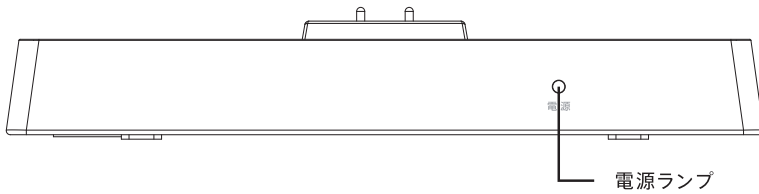


## 充電台（送信機）

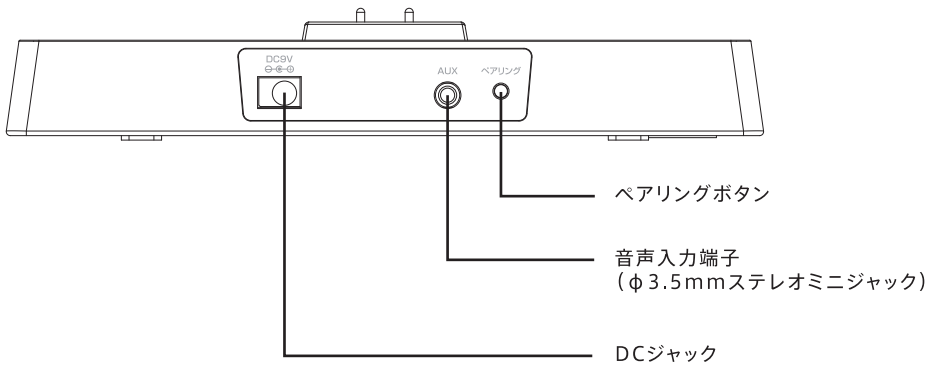
### ■ 上面



### ■ 前面



### ■ 背面



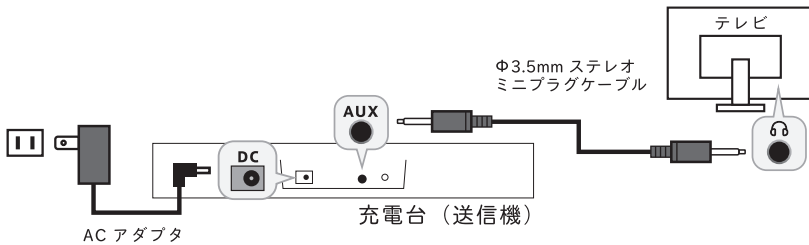
# テレビの音を聞く

## ① 充電台 (送信機) を接続する

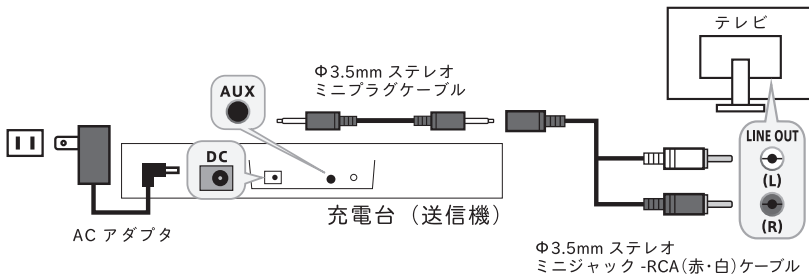
ACアダプタを充電台 (送信機) に接続すると電源がオンになり、電源ランプが点灯します。

お使いのテレビの出力端子に合わせて接続してください

### ● テレビのヘッドホン出力端子に接続する場合



### ● テレビの音声出力端子 (RCA 赤・白) に接続する場合

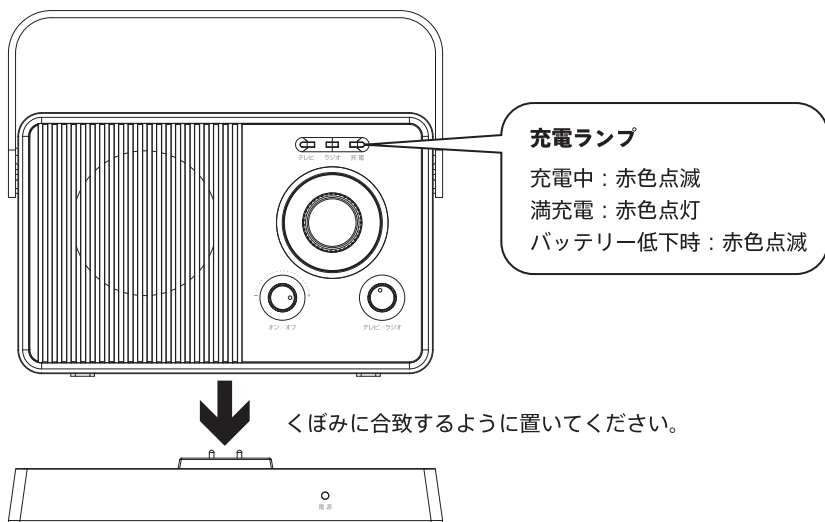




## ①スピーカーを充電する

❗ はじめて本製品を使用するときは充電してください。

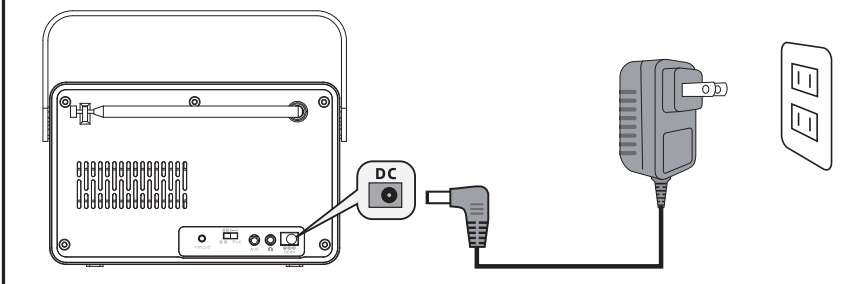
スピーカー本体(受信機)をコンセントに接続した充電台(送信機)に乗せると充電が開始されます。  
充電中は充電ランプが赤色点滅します。充電ランプが赤色点灯すると充電完了です。



❗ 充電台に他の物を乗せないでください。端子同士がショートし故障する恐れがあります。

## ACアダプタを用いても充電できます。

スピーカー本体(受信機)を充電しながら使いたい場合、充電台(送信機)に戻さずに据え置きで使用する場合は、付属のACアダプタをスピーカーに接続してご使用ください。



## ①スピーカーでテレビの音を聞く

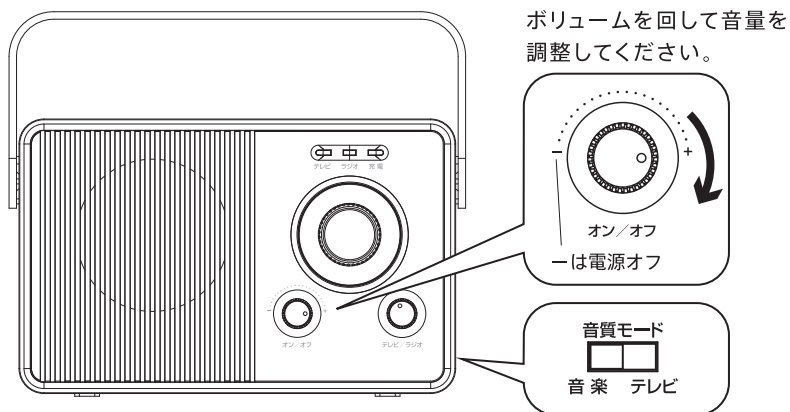
テレビの電源を入れ、スピーカー本体(受信機)を使用したい場所に設置します。スピーカー本体(受信機)と充電台(送信機)の距離は約30m以内でご使用ください。

(通信可能距離は使用環境により変動する場合があります)



音質モード切り替えボタンをテレビにセットしてください。ボリュームつまみをカチッと音がするまで回すと電源がオンになりテレビ電源ランプが緑色に点灯します。

ボリュームつまみを回し、音量を調整してください。  
音が出ない場合は、テレビの出力設定を確認してください。  
(テレビによっては設定変更が必要な場合があります。テレビの取扱説明書等を参照してください。)

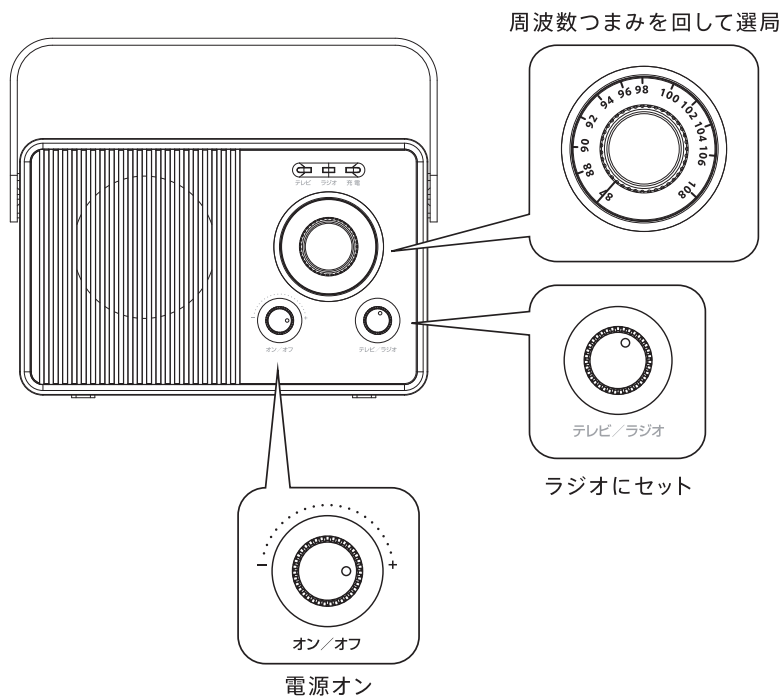


スピーカー本体(受信機)背面の音質モード切り替えボタンで音質を調整できます。

## ①FMラジオを聞く

テレビ／ラジオ切り替えスイッチをラジオにセットしてください。  
ボリュームつまみを回し、電源をオンにすると、ラジオ電源ランプが  
青色点灯します。

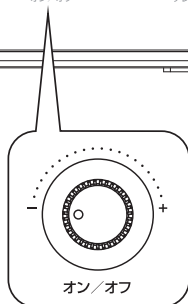
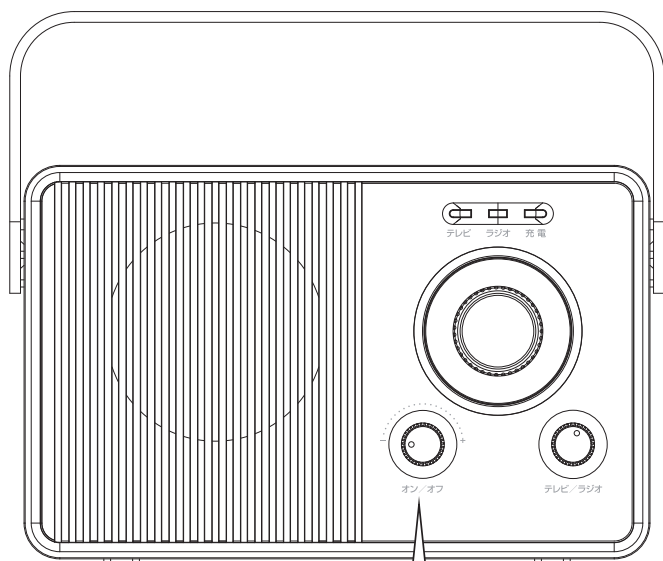
周波数つまみを回して選局してください。



# 電源を切る

使い終わった後はスピーカーの電源をお切りください。

使用後はスピーカー本体(受信機)のボリュームを左に回して電源をオフにしてください。



電源オフ

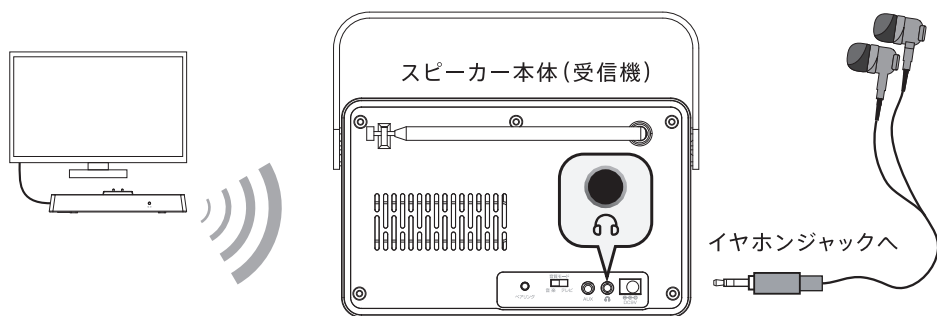
# その他の使い方

## イヤホンを接続する

テレビから離れた場所でヘッドホン・イヤホンを使用できます。

スピーカー本体(受信機)のイヤホンジャックにイヤホン(ヘッドホン)を接続します。

テレビから離れた場所でイヤホンを使用することができます。

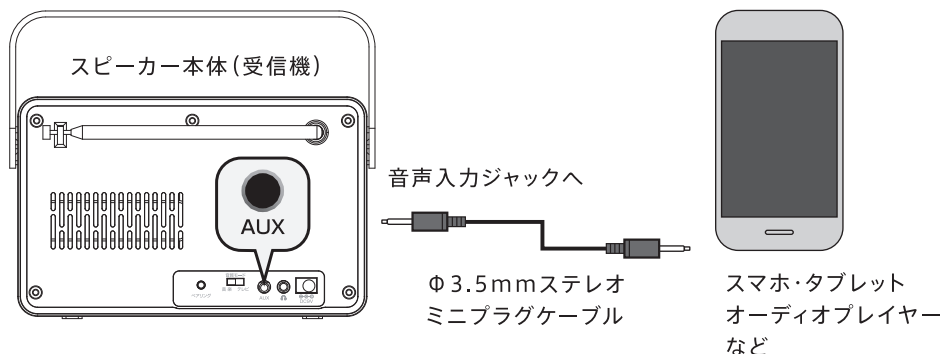


※3極プラグのイヤホンを使用してください。  
4極(マイク付き)イヤホンには対応しません。

## スマートフォンなどの音を聞く

音声出力ジャックが搭載されたスマートフォン・タブレット・オーディオプレイヤーの音を聞くことができます。

スピーカー本体(受信機)の音声入力端子にスマートフォンなどを接続します。ボリュームつまみで音量の調整を行ってください。



# 困ったときは

## ■スピーカーの電源がオンになりません

バッテリー残量が低下していると電源がオンにならないことがあります。充電を行ってください。

## ■スピーカーからテレビの音が出ません

—テレビによっては音出力の切り替えが必要なものがあります。テレビの設定を確認してください。

—テレビの音声ミュートになっている可能性があります。テレビの音量を確認してください。

—充電台(送信機)とスピーカー本体(受信機)のペアリングが解除されている場合があります。ペアリング(下記参照)を行ってください。

—テレビ以外の音源(スマートフォン、オーディオプレイヤー等)と接続し、音が出るかを確認してください。正常に音が出る場合は本製品の故障ではなく、テレビ側が原因の可能性があります。テレビの取扱説明書を参照ください。

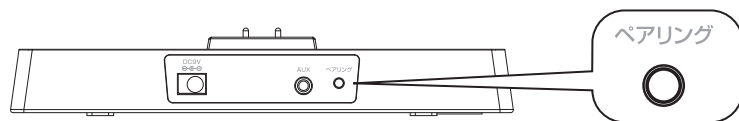
## ■スピーカーからテレビ/ラジオの音が出ません。

スピーカー本体の音声入力端子にケーブルが接続されていないか確認してください。音声入力端子にケーブルが接続されているとそちらの入力が優先されるため、テレビ/ラジオの音は出力されません。

### ペアリングについて

#### ①充電台(送信機)のペアリングボタンを押す

充電台(送信機)のペアリングボタンを約2秒間長押しします。電源ランプが点滅を開始し、ペアリング待機状態になります。



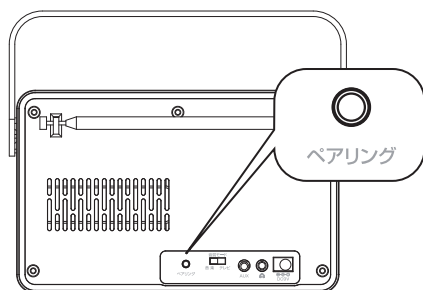
#### ②スピーカー本体(受信機)のペアリングボタンを押す

スピーカー本体(受信機)の電源をオンにし、テレビ/ラジオ切り替えスイッチをテレビにセットしてください。

スピーカー本体(受信機)のペアリングボタンを約2秒間長押しします。

テレビ電源ランプが緑色点滅し、自動的にペアリングを開始します。

ペアリングが完了すると電源ランプが緑色点灯に戻ります。



## 製品保証書

本書は、本記載内容で無償修理させていただくことをお約束するものです。

万が一、保証期間内に故障が発生した場合は、本書を御提示の上お買い上げの販売店に修理をご依頼下さい。

また、本保証書にご購入店の捺印が無い場合は購入レシート等で代用可能ですので必ずレシートは本保証書と一緒に大切に保管して下さい。本保証書は、日本国内においてのみ有効です。

## 無償修理規定

■正しい使用方法に従った上で装置が正常に動作しなかった場合、保証期間内と認められた場合に限り無償修理が適用されます。

また、適用範囲は本体及び本体の付属品までとなります。

修理不可能の場合で同じ製品が既に弊社に無い場合、同等品での代替で対応する場合があります。

保証期間内であっても次の各項に該当する場合は保証対象外または有償修理となります。

- 使用上の誤り及び当社以外での修理、分解、調整、改造による故障及び損傷。
- お買い上げの後の落下、不適切な取付けなど、不当な取り扱いによる故障及び損傷。
- 火災・地震・落雷・水害・その他の天災事変、公害や異常電圧による故障及び損傷。
- 故障の原因が本製品以外（ユーザーシステムなど）にあって、それを点検修理した場合。
- 本保証書のご提示が無い場合。
- 本保証書に記入された事項を許可無く書き換えた場合。
- 機能上差し支えない小傷・退色、及び私的感覚など。
- 製品を使用できなかった事の対価、販売店への搬送など直接或いは間接的に発生する手間等の対価。
- 高温・高湿度環境下での使用及び、ほこりやごみの付着・虫などの侵入を原因とする故障など。
- オークション・中古販売および譲渡等により本製品を入手した場合など。  
本製品の故障や使用によるデータの変化や消失などによる、直接損害・二次的な損害（データ製作費用・期待利益の喪失等）については一切その責任を負いません。

品名	TMTSP01	販売店印・レシート添付欄
ご購入日	年 月 日	※弊社が運営するWEBショップにてお買い上げいただいた場合は、販売店印・レシートはございません。注文いただいた際の注文番号にて対応させていただきます。
保証期間	お買い上げ日より1年間	<b>保証書無効</b>
お名前		
ご住所		
電話番号		
メールアドレス		



保証サポート・製品についてのご質問など  
<https://www.owltech.co.jp/contact-support>

上記WEB内メールフォームよりお問い合わせください。

保証適用の際は購入履歴が必要となります。

株式会社オウルテック

〒243-0422 神奈川県海老名市中新田 5-24-1

☎ 046-236-3522

📞 サポート受付 平日のみ 10時~12時 / 13時~18時