

CPUクーラー SC200

取扱説明書(保証書付)

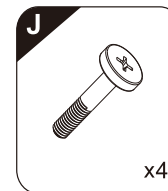
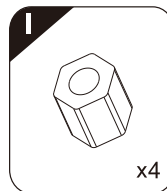
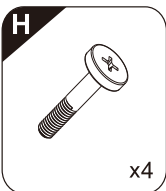
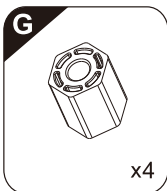
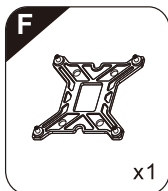
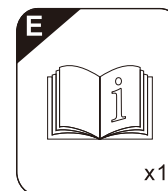
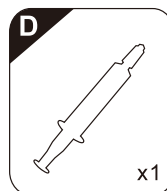
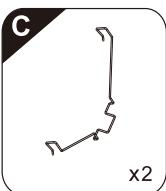
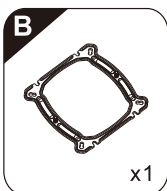
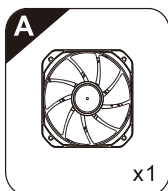
CPU Cooler User's Guide

このたびはオウルテック製品をご購入いただき誠にありがとうございます。
 本製品を正しくお使いいただくために本説明書を必ずお読みください。
 また、本説明書には保証書が含まれておりますので、大切に保管してください。

はじめに

この製品はデスクトップパソコン(PC/AT 互換機)組み立て用のCPU冷却機器です。

■付属品をご確認ください。



| 共通部品 | | プラットフォーム別部品 | |
|------|---------------|-------------|-----------------------------|
| A | ファン | F | Intel用バックプレート |
| B | ブラケット | G | Intel用ブラケット支持用スペーサー(色: グレー) |
| C | ファン固定用金具 | H | Intel用ブラケット取付用ネジ(色: シルバー) |
| D | サーマルグリス | I | AMD用ブラケット支持用スペーサー(色: オレンジ) |
| E | 取扱説明書兼保証書(本書) | J | AMD用ブラケット取付用ネジ(色: ブラック) |






- 本製品および取扱説明書は、予告無く外観または仕様の一部を変更することがあります。
- 本書の一部または全部を無断で使用・複写・転載することはいけません。
- 本書に記載されている会社名および製品名は各社の、商標または登録商標です。
- 本書ではTM および (R) マークは明記しておりません。

「1年保証」について







本製品の1年保証は、製造・設計上の瑕疵(かし)が発見された場合における保証となります。
 新たな機能や規格、全ての対応をお約束するものではありません。
 本製品の保証に関してご不明な点があれば弊社サポートセンターまでご連絡ください。

安全上のご注意(必ずお守りください)








お使いになる人や他の人への危害、財産への損害を未然に防ぐため、必ずお守りいただくことを説明しています。

| | | |
|---|------------------------------|---|
|  | 警告 | 誤った取り扱いをすると人が死亡する、または重傷を負うなどの可能性があることを示します。 |
|  | 注意 | 誤った取り扱いをすると人が傷害を負う可能性や物的損害が発生する可能性があることを示します。 |
|  | 製品の取り扱いにおいて、注意を促す記号です。 | |
|  | 製品の取り扱いにおいて、その行為を禁止する記号です。 | |
|  | 製品の取り扱いにおいて、その行為を強制指示する記号です。 | |

警告

-  本製品のパソコンへの組み込みを行う前に、必ず AC ケーブルをパソコンから抜いて十分に時間を置いてください。故障や感電の原因になります。
-  使用中に発煙・異臭・異音・突然の電源OFF(シャットダウン)が発生した場合は、直ちに使用を中止してパソコンから本製品を取り外してください。そのまま使用されると火災・けが・感電などの事故や組み込み部品破壊の原因になりますので、お買い求めの販売店もしくは弊社サポートセンターに点検・修理を依頼してください。
お客様の独自判断で確認・点検されたことによる二次的損害(マザーボード・CPU・メモリー・HDD等の部品破壊・データ消失等)費用等の保証については、弊社は一切その責任を負いません。
-  水・薬品等によって濡れた場合は、そのまま使用されると感電の原因になりますので、お買い求めの販売店もしくは弊社サポートセンターに点検・修理(有償)を依頼してください。
-  落下等による強い衝撃を与えた場合は、そのまま使用されると火災や感電の原因になりますので、お買い求めの販売店もしくは弊社サポートセンターに点検・修理(有償)を依頼してください。
-  使用しない電源コネクタは、中芯ピンと周辺突起物などが接触しないよう、市販のバンド等でパソコン機能に影響のない部分に固定するなど、ショート防止の処置をしてください。
-  分解・改造をしないでください。火災や感電の原因になります。

注意

-  次のような場所で使用しないでください。
 - ホコリの多い場所
 - 高温、低温、湿気の多い場所
 - 振動、衝撃のある場所
 - 直射日光のあたる場所
 - 静電気の発生する場所、強磁気の発生する場所
 - 傾斜地やぐらついた所などの不安定な場所
-  本製品は日本国内での使用を目的として販売しております。
日本国外でのご使用は保証対象外となります。
-  パソコンおよび周辺機器の環境や接続方法等により予期しないデータ変化が発生し、メモリー内のデータが消失することがあります。必ず定期的にデータのバックアップをしてください。
データやプログラムの消失およびデータ・プログラムを作成した費用等の保証については、弊社は一切その責任を負いません。
-  本製品付属の AC ケーブルは、本製品専用の AC ケーブルです。弊社他製品・他社製品では使用しないでください。
-  本製品はパソコン自作ユーザー様向けの製品です。医療機関の機器等、超高信頼性を必要とする環境での使用を前提には設計されていません。
-  本製品は全ての環境(各種ハードウェア及びソフトウェア)における動作を保証するものではありません。
-  本製品のパソコンへの取り付け不備や、製品仕様から逸脱した使用による二次的損害(マザーボード・CPU・メモリー・HDD等の部品破壊・データ消失等)費用等の保証については、弊社は一切その責任を負いません。

製品仕様

| 項目 | 仕様 | |
|-------------|---|-------------------------|
| 本体寸法 | 約 130(W)×75(D)×159(H)mm | |
| 本体重量 | 約 700g | |
| ファン | 寸法 | 約 130(W)×130(D)×25(H)mm |
| | 入力電圧 / 電流 | DC12V / 0.22A(定格) |
| | 回転数 | 800 ~ 1600 rpm |
| | 最大風量 | 38.4 ~ 81CFM |
| | 騒音値 | 18 ~ 28.6 dBA |
| | 軸受け | 流体軸受け |
| | コネクタ | 4ピン(PWM制御) |
| ヒートシンク材質 | フィン：アルミ / パイプ：銅(ニッケルメッキ) | |
| 対応 CPU ソケット | Intel CPU:LGA1156/LGA1155/LGA1150/LGA1151/LGA1200 | |
| | AMD CPU:AM4 | |

CPUクーラーの取り付け方法

作業前の注意事項

■次の内容を守った上で取り付け作業を行ってください。守らずに作業を行った場合、本製品及び組み込むパソコンの故障・破損の原因となります。

①取り付け時は以下の道具を別途用意・使用し、それ以外の道具は使用しないでください。

| | |
|------------------|-------------|
| プラスドライバー(規格：PH2) | ゴム手袋 |
| グリス塗布用へら | 繊維くずの出ないウエス |
| 無水アルコール | |

②マザーボードは CPU 以外のパーツ及びコネクタ配線を取り除き、ホコリなどを事前に清掃した状態で作業を行ってください。

③本書記載の CPU クーラーの取り付け方法(手順・内容・図解)を確実に実施してください。

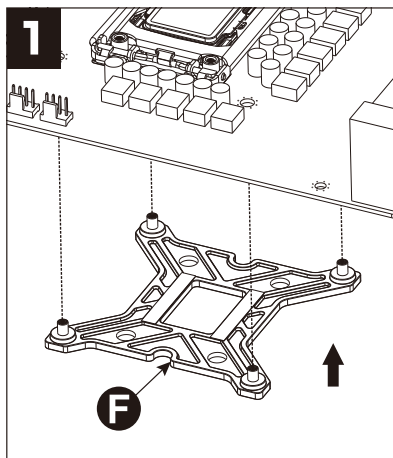
■図中のアルファベットは使用する付属品を示したもので、本書冒頭の付属品リストのアルファベットに対応します。

— [Intel CPU の場合] —

① バックプレートの取り付け

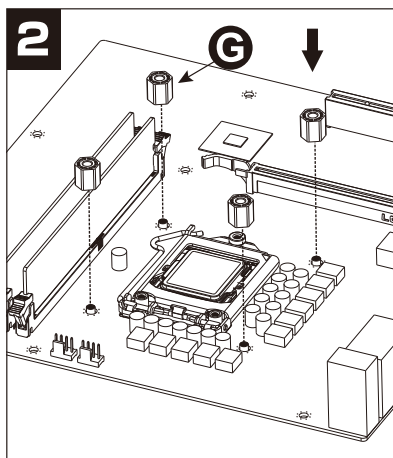
マザーボード裏面に、⑥バックプレートの穴と切り欠きが CPU ソケットのネジ足に収まるように貼り付けてください。(バックプレートに貼り付け済の両面テープは必ず剥離紙を剥がしてご使用ください。)

! 図のようにバックプレートの足がマザーボード上の CPU クーラー取付穴に収まる向きで貼り付けてください。



② ブラケット支持用スペーサーの取り付け

マザーボード表側から⑦ブラケット支持用スペーサー（色：グレー）をバックプレートの足に差し込んでください。(スペーサーの向きに指定はありません。)



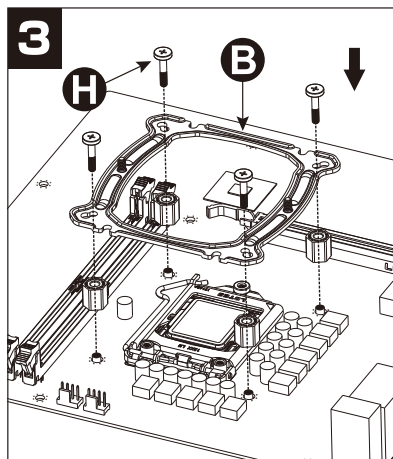
— [Intel CPU の場合] —

③ ブラケットの取付け

Ⓑ ブラケットを乗せ、Ⓗ ブラケット取付用ネジ（色：シルバー）でブラケットを固定してください。この際ブラケットの穴は内側の穴を使うようにしてください。外側の穴は本製品では使用しません。

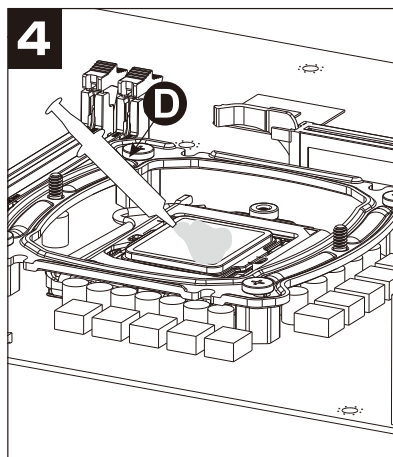


ブラケットは図のようにネジのある面が表にくるように取り付けてください。



④ サーマルグリスの塗布

Ⓓ サーマルグリスを CPU ヒートスプレッド表面に塗布してください。グリス塗布目安はヒートスプレッド表面全体にできる限り薄く、かつヒートスプレッド表面が見えなくなるように塗布してください。



— [Intel CPU の場合] —

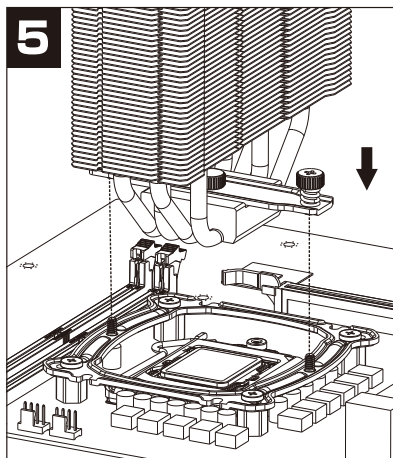
⑤ CPUクーラー本体の取付け

CPUクーラー本体をブラケットに乗せ、ネジを締めこんで固定してください。

ネジの締めは、片方をいきなり本締めせず両方を交互に少しずつ締めてください。ネジに負担がかかり破損の原因になります。



CPUクーラー本体を取り付ける前に、本体のCPU接触面の保護シートを必ず剥がしてください。シートが残っているとCPUクーラー本来の性能が発揮されず故障の原因になります。



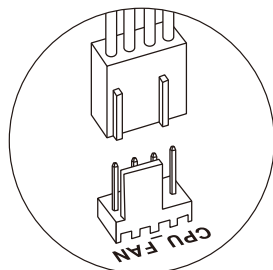
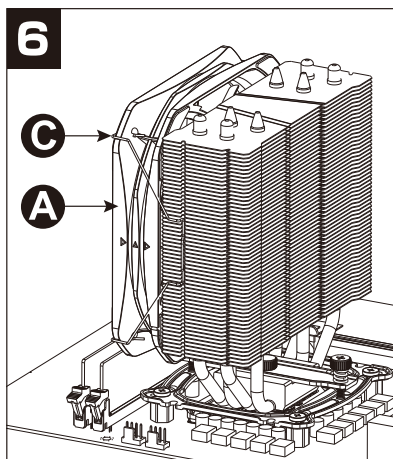
⑥ ファンの取付け

◎取付金具でCPUクーラーにA)ファンを固定し、ファンコネクタをマザーボード上のCPUクーラー用コネクタに挿してください。



ファンの取り付け向きは、排気面がCPUクーラー本体に接する向きで取り付けてください。

ファンの風向きは、ファン側面にある風向き・ファン回転方向を示す矢印を参考にしてください。



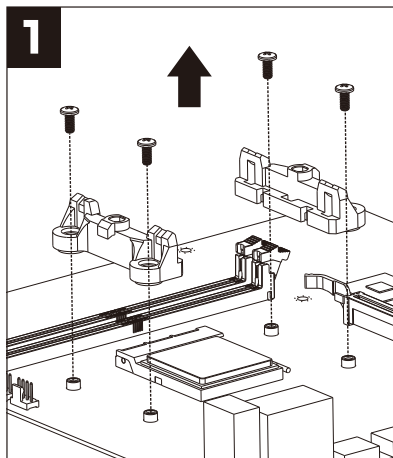
— [AMD CPU の場合] —

① リテンションブラケットの取外し

マザーボードにあらかじめ装着されているリテンションブラケットを外します。



元々装着されているバックプレートは使用しますので、外さないようにしてください。



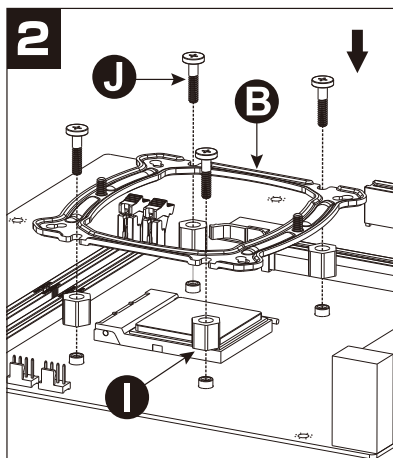
② ブラケットの取付け

マザーボード表面より①ブラケット支持用スペーサー（色：オレンジ）をバックプレートの足に差し込んでください。（スペーサーの向きに指定はありません。）

次にⒷブラケットを乗せ、①ブラケット取付用ネジ（色：ブラック）でブラケットを固定してください。



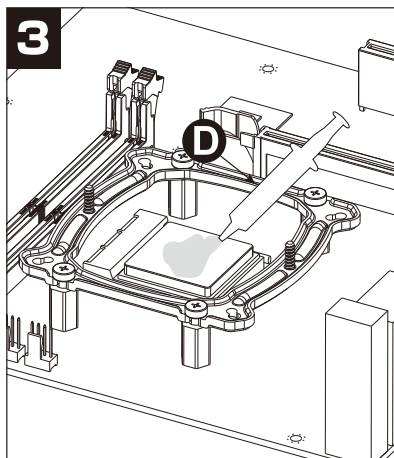
ブラケットは図のようにネジのある面が表にくるように取り付けてください。



— [AMD CPU の場合] —

③ サーマルグリスの塗布

◎サーマルグリスを CPU ヒートスプレッド表面に塗布してください。
グリス塗布目安はヒートスプレッド表面全体にできる限り薄く、かつヒートスプレッド表面が見えなくなるように塗布してください。



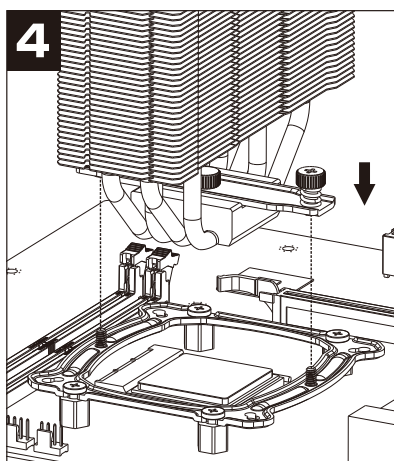
④ CPU クーラー本体の取付け

CPU クーラー本体をブラケットに乗せ、ネジを締めこんで固定してください。



ネジの締めは、片方をいきなり本締めせずに両方を交互に少しずつ締めてください。
ネジに負担がかかり破損の原因になります。

CPU クーラー本体を取り付ける前に、本体の CPU 接触面の保護シートを必ず剥がしてください。シートが残っていると CPU クーラー本来の性能が発揮されず故障の原因になります。



— [AMD CPU の場合] —

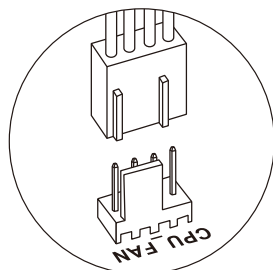
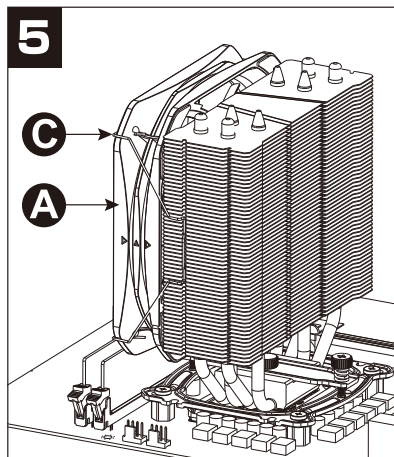
⑤ ファンの取付け

◎取付金具で CPU クーラーに(A)ファンを固定し、ファンコネクタをマザーボード上の CPU クーラー用コネクタに挿してください。



ファンの取り付け向きは、排気面が CPU クーラー本体に接する向きで取り付けてください。

ファンの風向きは、ファン側面にある風向き・ファン回転方向を示す矢印を参考にしてください。



グリス塗り方動画はコチラ!



保証書

1. 保証について

- 保証書は記載内容を確認の上、大切に保管してください。保証期間はご購入日より1年間です。新品交換保証規定に従った内容で対応いたします。保証期間経過後の交換に関しましては有償対応となります。
- * データの保証に関しましては、当社では一切行っておりません。必ずバックアップを取ってください。
 - * 本保証書は当製品のみを保証となります。システムと連動した場合の動作を全て保証する物ではありません。
 - * 初期不良のお取扱は、お客様ご購入後2週間迄の期間となっております。それ以上の期間を初期不良とする店舗様でのご購入につきましては、購入店舗様へご相談ください。
 - * 保証に関し、交換品の先出し手配、一時貸し出しは行っておりません。
 - * 本製品は一般ユーザー様向けの製品です。機器組込での再販売や業務使用での保証は一切行っておりません。
- そのような目的で使用される場合は、予め弊社営業部までご連絡ください。販売店より購入されそのような目的で使用された場合は、一般ユーザー様と同等の保証となります(故障などは販売店への持込となります)。

2. 新品交換保証規定

正しい使用方法に従った上で装置が正常に動作しなかった場合、保証期間内と認められた場合に限り新品交換が適用されます。また、適用範囲は装置および装置の付属品までとなります。交換対応の際、同じ製品が既に弊社に無い場合、同等品での代替で対応する場合があります。新品交換品は事前に弊社にてチェックをおこないますので、一度開封致します。予めご了承ください。保証期間内であっても次の各項に該当する場合は保証対象外または有償交換となります。

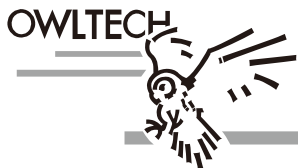
- 使用上の誤りおよび当社以外での修理、分解、調整、改造による故障および損傷。
- 電源本体の開封及び、封印シールを破損させた場合。
- ご購入後の落下、不適当な取付け、付属品以外の部品の取付け、不当な取り扱いによる故障および損傷。
- 火災・地震・落雷・水害・その他の天災地変、公害や異常電圧による故障および損傷。
- 故障の原因が本製品以外(ユーザーシステムなど)にあって、それを点検修理した場合。
- 本保証書のご提示が無い場合。
- 本保証書に記入された事項を許可無く書き換えた場合。
- 製品を使用できなかった事の対価、取り外しや販売店への搬送など直接或いは間接的に発生する手間等の対価。
- 高温・高湿度環境下での使用および、ほこりやごみの付着・虫などの侵入を原因とする故障など。
- 並行・個人輸入品、個人売買、オークション、中古販売および譲渡等により本製品を入手した場合など。

本製品の故障や使用によるデータの変化や消失などによる、直接損害・二次的な損害(データ作成費用・期待利益の喪失等)については一切その責任を負いません。

| | |
|---------------|---|
| 型名 / シリアルナンバー | SC200 |
| ご購入日年月日 | 年 月 日 |
| 保証期間 | ご購入日より1年間 |
| 保証対象 | 本体 |
| 販売店 | ※ 弊社が運営するWEBサイトにてご購入された場合は、保証書は発行されません。注文いただいた際の注文番号に 保証書無効 |
| | 印 |

本書は、本記載内容で無償修理させていただくことをお約束するものです。万一、保証期間内に故障が発生した場合は、本書をご提示の上ご購入の販売店に修理をご依頼ください。また、**本保証書にご購入店の捺印が無い場合は購入レシート等で代用可能ですので必ずレシートは本保証書と一緒に大切に保管してください。**

本保証書は、日本国内においてのみ有効です。This warranty is valid only in Japan.



株式会社オウルテック

〒243-0422 神奈川県海老名市中新田5-24-1

webサイト <https://www.owltech.co.jp>

web 内のメールフォームよりお問い合わせください。
保証適用の際は購入履歴が必要となります。

☎046-236-3522 平日10時~12時/13時~18時