

PCケース PC4303

取扱説明書(保証書付)

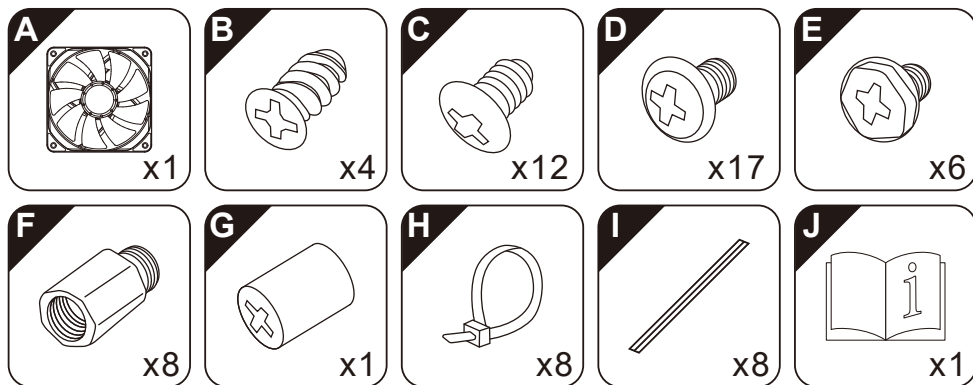
User's Guide

このたびはオウルテック製品をご購入いただき誠にありがとうございます。
本製品を正しくお使いいただくために本説明書を必ずお読みください。
また、本説明書には保証書が含まれておりますので、大切に保管してください。

はじめに

この製品はデスクトップパソコン(PC/AT 互換機)組み立て用のパソコンケースです。

■内容物をご確認ください。



内容物一覧

A	12cmファン(ケース本体に取り付け済)	F	マザーボード支持用六角スペーサー (内5個はケース本体に取り付け済)
B	ファン取付用ネジ(ケース本体に取り付け済)	G	六角スペーサー取付用ナットセッター
C	HDD取付用ネジ	H	結束バンド(ナイロンタイプ)
D	マザーボード&SSD取付用ネジ	I	結束バンド(針金タイプ)
E	電源&ビデオカード取付用ネジ	J	取扱説明書兼保証書(本書)






- 本製品および取扱説明書は、予告なく外観または仕様の一部を変更することがあります。
- 本書の一部または全部を無断で使用・複製・転載することはしないでください。
- 本書に記載されている会社名および製品名は、各社の商標または登録商標です。
- 本書では TM および(R) マークは明記しておりません。

「1年保証」について






本製品の1年保証は、製造・設計上の瑕疵(かし)が発見された場合における保証となります。
新たな機能や規格、全ての対応をお約束するものではありません。
本製品の保証に関してご不明な点があれば弊社サポートセンターまでご連絡ください。

安全上のご注意 (必ずお守りください)







お使いになる人や他の人への危害、財産への損害を未然に防ぐため、必ずお守りいただくことを説明しています。

 警告	誤った取り扱いをすると人が死亡する、または重傷を負うなどの可能性があることを示します。
 注意	誤った取り扱いをすると人が傷害を負う可能性や物的損害が発生する可能性があることを示します。
	製品の取り扱いにおいて、注意を促す記号です。
	製品の取り扱いにおいて、その行為を禁止する記号です。
	製品の取り扱いにおいて、その行為を強制指示する記号です。

警告

-  本製品へ各パーツの取り付けを行う際は、必ず AC ケーブルを外した状態で取り付けを行ってください。故障や感電の原因になります。
-  使用中に発煙・異臭・異音・突然の電源 OFF (シャットダウン) が発生した場合は、直ちに使用を中止してください。そのまま使用されると火災・けが・感電などの事故や組み込み部品破壊の原因になりますので、お買い求めの販売店もしくは弊社サポートセンターに点検・修理を依頼してください。お客様の独自判断で確認・点検されたことによる二次的損害 (マザーボード・CPU・メモリー・HDD/SSD 等の部品破壊・データ消失等) 費用等の保証については、弊社は一切その責任を負いません。
-  落下等による強い衝撃を与えた場合は、そのまま使用されると火災や感電の原因になりますので、お買い求めの販売店もしくは弊社サポートセンターに点検・修理 (有償) を依頼してください。
-  水・薬品等によって濡れた場合は、そのまま使用されると感電の原因になりますので、お買い求めの販売店もしくは弊社サポートセンターに点検・修理 (有償) を依頼してください。
-  本製品の分解・改造をしないでください。火災や感電の原因になります。また、本製品を分解された場合には、保証対象外となります。

注意

-  次のような場所で使用しないでください。
 - ホコリの多い場所
 - 高温、低温、湿気の多い場所
 - 振動、衝撃のある場所
 - 直射日光のあたる場所
 - 静電気の発生する場所
 - 強磁気の発生する場所
 - 傾斜地やぐらついた所などの不安定な場所
-  本製品は日本国内での使用を目的として販売しております。日本国外でのご使用は保証対象外となります。
-  本製品はパソコン自作ユーザー様向けの製品です。医療機関の機器等、超高信頼性を必要とする環境での使用を前提には設計されていません。
-  本製品は全ての環境 (各種ハードウェアおよびソフトウェア) においての動作を保証するものではありません。
-  パソコンおよび周辺機器の環境や接続方法などにより予期しないデータ変化が発生し、メモリー内のデータが消失することがあります。必ず定期的にデータのバックアップをしてください。データやプログラムの消失およびデータ・プログラムを作成した費用等の保証については、弊社は一切その責任を負いません。
-  本製品への取り付け不備や、製品仕様から逸脱した使用による二次的損害 (マザーボード・CPU・メモリー・HDD/SSD 等の部品破壊・データ消失等) 費用等の保証については、弊社は一切その責任を負いません。

製品仕様

項目	仕様
製品寸法	約 215 (W) x 463 (D) x 488 (H) mm
製品重量	約 7.3 kg
ケース材質	本体：スチール / フロントパネル：ABS + 鉄 サイドパネル：ガラスパネル
対応MB	E-ATX / ATX / Micro-ATX / Mini-ITX
対応PSU	ATX
搭載可能ストレージ数	3.5inch シャドウベイ x 3 (内 1 台 2.5inch と共用) 2.5inch シャドウベイ x 3 (内 2 台 3.5inch と共用)
拡張スロット数	7 スロット
搭載可能ファン数	フロント：120mm x 3 or 140mm x 3 / サイド：120mm x 2 トップ：120mm x 3 or 140mm x 2 / PSU シュラウド：120mm x 3 リア：120mm x 1
対応CPUクーラー高	最大 164mm
対応ラジエータ長	最大 360mm
対応GPU長	最大 415mm
搭載ポート	USB-A 2.0 x 2 USB-A 3.0 x 2 HD Audio In HD Audio Out

各パーツの取り付け方法

作業前の注意事項

■ 次の内容を守ったうえで取り付け作業を行ってください。守らずに作業を行った場合、本製品および取り付ける各パーツの故障・破損の原因となります。

① 取り付け時は以下の道具を別途用意・使用し、それ以外の道具は使用しないでください。

プラスドライバー (規格: PH2)

ゴム手袋

② 取り付けるパーツは、ホコリなどを事前に清掃した状態で作業を行ってください。

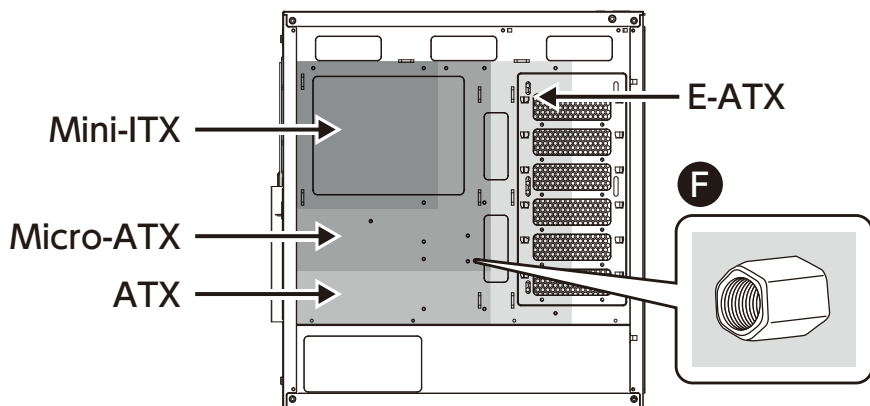
③ CPUクーラーを取り付ける場合は、使用される製品の取扱説明書記載の内容を確実に実施してください。

■ 図中のアルファベットは使用する付属品を示したもので、本書冒頭の付属品リストのアルファベットに対応します。

■ 各部品を取り付け順に指定はございませんので、使用される部品の大きさや作業のしやすさに応じて適宜作業を行ってください。

■ 付属の結束バンド (ナイロン / 針金) は配線状況に応じてお好みでお使いください。

① マザーボードの取り付け



使用するマザーボードの穴位置に合わせて「F: マザーボード支持用六角スペーサー」を取り付けてください。

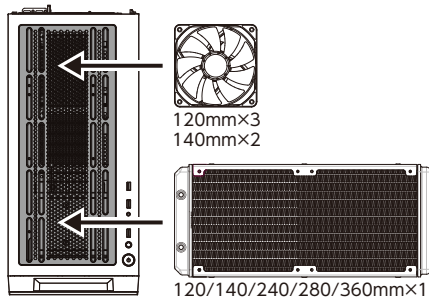


「F: マザーボード支持用六角スペーサー」の取り付け時には締めすぎによるスペーサーの破損にご注意ください。また、E-ATX サイズのマザーボードを使用される際は、側面へのケースファンの取り付けは不可能となりますのでご注意ください。

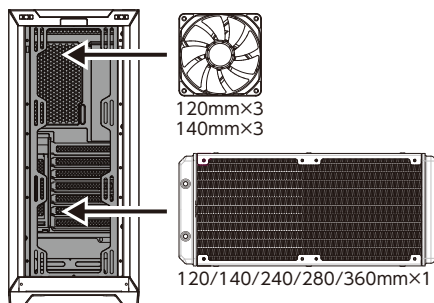
② ケースファン・ラジエーターの取り付け

使用するパーツ構成に合わせて、図を参考に各部にファン・ラジエーターを取り付けてください。取り付けには、「B：ファン取付用ネジ」や各ファン製品に付属するネジを使用してください。（図中の個数は各サイズでの取り付け時の最大個数となります）

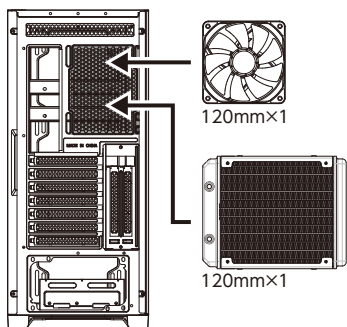
〈トップ部取り付け箇所〉



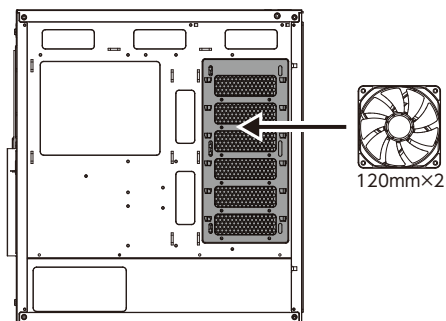
〈フロント部取り付け箇所〉



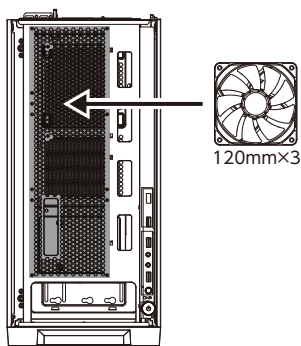
〈リア部取り付け箇所〉



〈サイド部取り付け箇所〉

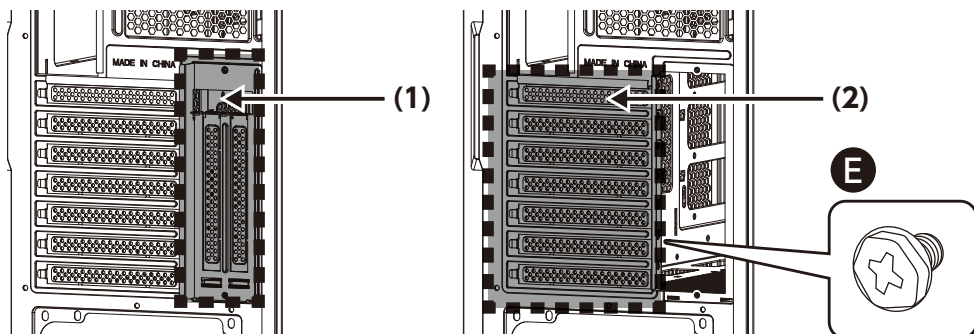


〈PSU シェラウド部取り付け箇所〉



③PCI Express拡張カード(ビデオカード等)の取り付け

PCI Express 拡張カード取り付け時は下記手順でブラケット部の取り外しを行ってください。
取り付けには、「E：電源 & ビデオカード取付用ネジ」を使用してください。



(1) ブラケットカバーを取り外してください。

(2) 使用するスロット位置のブラケットを折り取ってください。

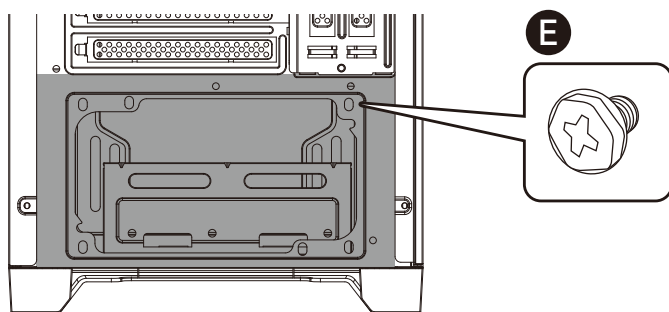
! 一番上以外のブラケットは一度取り外すとケースに付け直すことはできません。お間違えのないよう作業を実施してください。

④電源ユニット(PSU)の取り付け

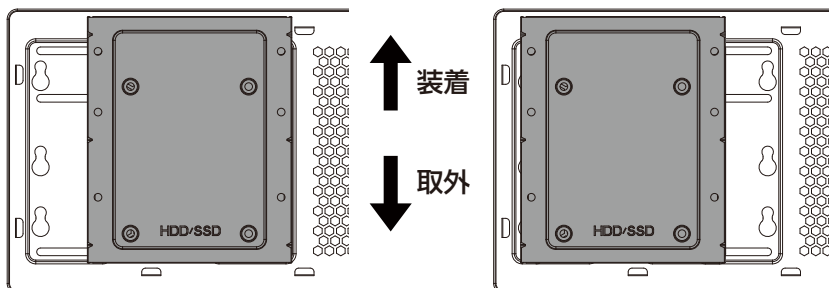
ケース内後方下部に電源の取り付けを行ってください。

取り付けには、「E：電源 & ビデオカード取付用ネジ」や使用される電源ユニットに付属するネジを使用してください。

(電源の上下の向きは両方に対応しているので、好みに応じて取り付けを行ってください)



! 電源の長さ次第では、電源からの配線類がケース内前方下部にあるストレージラックと干渉する場合があります。その際は、下記を参考にストレージラックの取り付け位置を調整してください。



⑤ストレージの取り付け

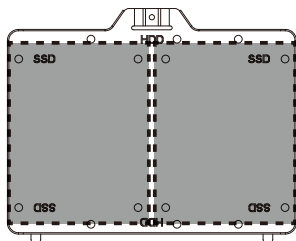
ストレージラックの取り付け箇所は 2 箇所あります。使用されるストレージの構成に合わせて、下記を参考に取り付けてください。

取り付けには「C：HDD 取付用ネジ」および「D：マザーボード & SSD 取付用ネジ」を使用してください。

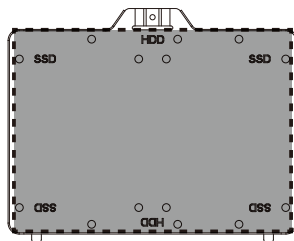


ストレージラックにて、2.5inch と 3.5inch ストレージの同時取り付け時は組み合わせるストレージの厚み次第では干渉する恐れがありますのでご注意ください。
(弊社にて 2.5inch 9mm 厚 & 3.5inch 26mm 厚で干渉がないことを確認済)

(1) マザーボード背面ブラケット 取り付け例

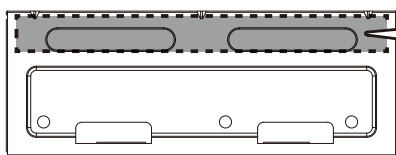


2.5inch ストレージ取り付け時
(最大 2 台)

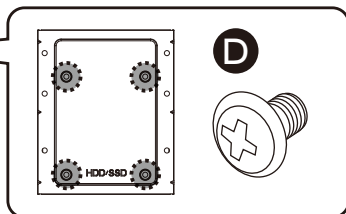


3.5inch ストレージ取り付け時
(最大 1 台)

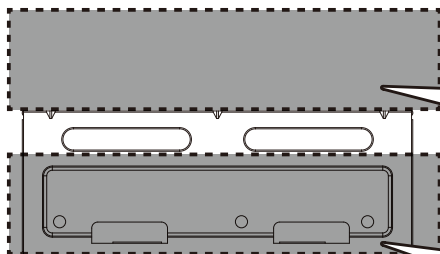
(2)-1 ストレージラック 取り付け例



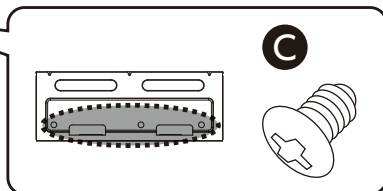
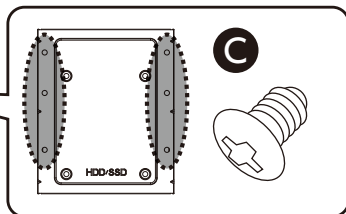
2.5inch ストレージ取り付け時(最大 1 台)



(2)-2 ストレージラック 取り付け例



3.5inch ストレージ取り付け時(最大 2 台)



保証書

1. 保証について

保証書は記載内容を確認の上、大切に保管してください。保証期間はお買い上げ日より1年間です。新品交換保証規定に従った内容で対応いたします。保証期間経過後の交換に関しましては有償対応となります。

- * データの保証に関しましては、当社では一切行っておりません。必ずバックアップを取ってください。
- * 本保証書は当製品のみを保証となります。システムと連動した場合の動作を全て保証する物ではありません。
- * 初期不良のお取扱は、お客様ご購入後2週間迄の期間となっております。それ以上の期間を初期不良とする店舗様のご購入につきましては、購入店舗様へご相談ください。
- * 保証に関し、交換品の先出し手配、一時貸し出しは行っておりません。
- * 本製品は一般ユーザー様向けの製品です。機器組込での再販売や業務使用での保証は一切行っておりません。そのような目的で使用される場合は、予め弊社営業部までご連絡ください。販売店より購入されそのような目的で使用された場合は、一般ユーザー様と同等の保証となります(故障などは販売店への持込となります)。

2. 新品交換保証規定

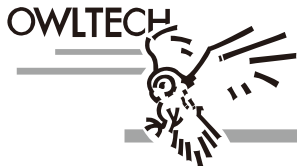
正しい使用方法に従った上で装置が正常に動作せず、保証期間内と認められた場合に限り保証が適用されます。また、適用範囲は装置及び装置の付属品までとなります。交換対応の際、同じ製品が既に弊社に無い場合、同等品での代替で対応する場合があります。新品交換品は事前に弊社にてチェックをおこないますので、一度開封致します。予めご了承ください。保証期間内であっても次の各項に該当する場合は保証対象外または有償交換となります。

- 使用上の誤りおよび当社以外での修理、分解、調整、改造による故障および損傷。
- お買い上げ後の落下、不適当な取り付け、付属品以外の部品の取り付け、不当な取り扱いによる故障および損傷。
- 火災・地震・落雷・水害・その他の天災地変、公害や異常電圧による故障および損傷。
- 故障の原因が本製品以外(ユーザーシステムなど)にあって、それを点検修理した場合。
- 本保証書のご提示が無い場合。
- 本保証書に記入された事項を許可無く書き換えた場合。
- 機能上差し支えない小傷・退色、および私的感覚による転送速度など。
- 製品を使用できなかったことへの対価、取り外しや販売店への搬送など直接或いは間接的に発生する手間等の対価。
- 高温・高湿度環境下での使用および、ほこりやごみの付着・虫などの侵入を原因とする故障など。
- 並行・個人輸入品、個人売買、オークション、中古販売および譲渡等により本製品を入手した場合など。

本製品の故障や使用によるデータの変化や消失などによる、直接損害・二次的な損害(データ制作費用・期待利益の喪失等)については一切その責任を負いません。

モデル名	PC4303
お買い上げ年月日	年 月 日
保証期間	お買い上げ日より1年間
保証対象	本体
販売店	<p>※弊社が運営するWEBショップにてお買い上げいただいた商品に限り保証の対象となります。注文いただいた際の注文番号を記載してください。</p> <p>保証書無効</p> <p>印</p>

本書は、本記載内容で無償修理させていただくことをお約束するものです。万一、保証期間内に故障が発生した場合は、本書をご提示の上お買い上げの販売店に修理をご依頼ください。また、本保証書にご購入店の捺印が無い場合は購入レシート等で代用可能ですので必ずレシートは本保証書と一緒に大切に保管してください。本保証書は、日本国内においてのみ有効です。This warranty is valid only in Japan.



株式会社オウルテック

〒243-0422 神奈川県海老名市中新田5-24-1

webサイト <https://www.owltech.co.jp>

web内のメールフォームよりお問い合わせください。

保証適用の際は購入履歴が必要となります。

☎046-236-3522 平日10時~12時/13時~18時