

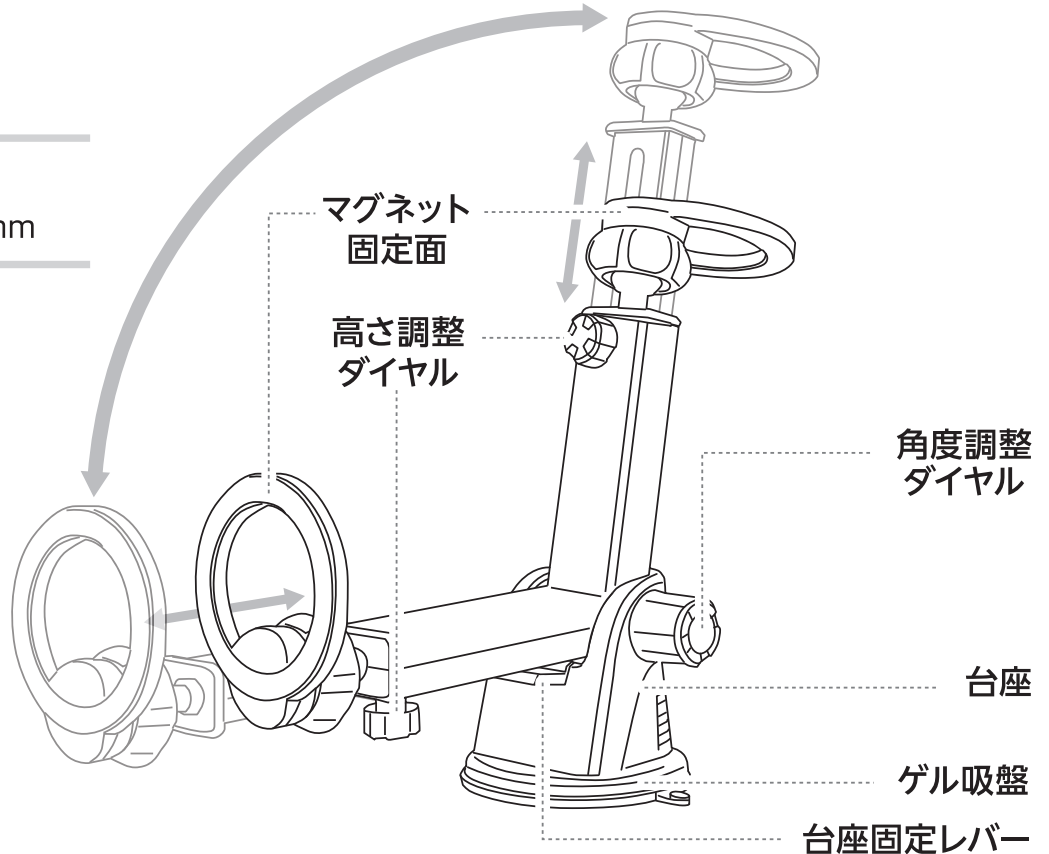
このたびはオウルテック製品をご購入いただき誠にありがとうございます。  
本製品を正しくお使いいただくために本説明書を必ずお読みください。

本説明書には、保証書が含まれております。  
ご購入された年月日が特定できるレシート  
などとともに大切に保管してください。

[ 各部名称 ]

角度調整 約 **90°**

高さ調整 約 **5.5mm**



※ 製品イラストはイメージです。

### ご使用前・ご購入前に必ずお読みください

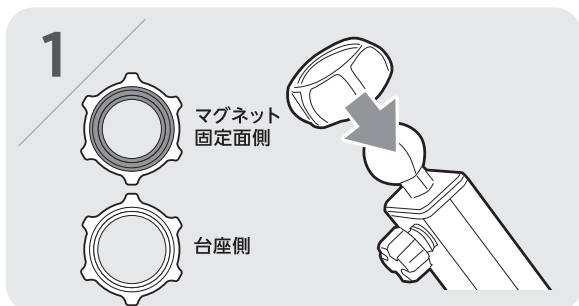
- 大きな段差や悪路などを走行する際に振動などの衝撃で本製品の落下や機器が外れることにより、機器の破損につながるおそれがあります。着脱の安全確認は走行前に必ず行ってください。
- マグネット固定が可能な対応端末か必ず確認してください。
- ケースを外した状態 / マグネット対応ケースを装着した状態で使用してください。
- 条件を満たしている状態でも固定ができない場合があります。予めご了承ください。
- 本製品は磁気を使用しております。磁気カード（クレジットカード・キャッシュカードなど）を近づけるとデータ破損・読み取りエラーが発生するおそれがあります。

### 使用上のご注意

- すべての機器での動作を保証するものではありません。
- ご使用になる機種が対応機種であることをご確認ください。
- 本製品を使用したことによるデータの消失・機器の破損などに関して、弊社では一切の責任を負いませんので、あらかじめご了承ください。
- 本製品の保守・サポートの適用範囲は日本国内のみとなります。
- 製品およびパッケージは改良のため予告なく変更する場合があります。
- 画像はイメージです。実際の製品とは異なる場合があります。
- 記載されている名称・製品名は一般に各社の商標または登録商標です。
- 安全のため、運転中に機器の操作を行わないでください。

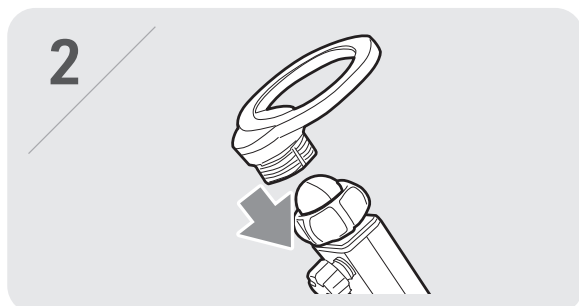
# 取付方法

安全上、必ず停車した状態で取り付け作業を行ってください



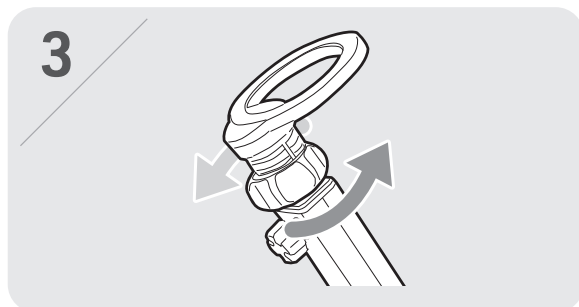
## ボールジョイントパーツをセットする

取り付け向きに注意してパーツをセットしてください。



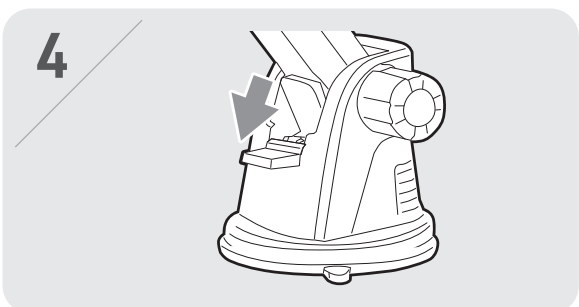
## マグネット固定面の穴を台座のボール部分にセットする

台座のボール部分を穴に押し込んでセットします。



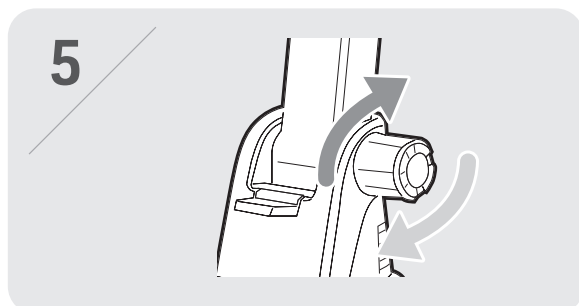
## マグネット固定面を固定する

ボールジョイントパーツを回して固定してください。



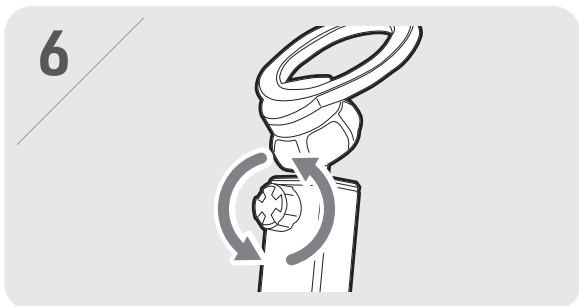
## 台座の固定

平面な場所に本製品を置き、台座固定レバーを下げて固定します。



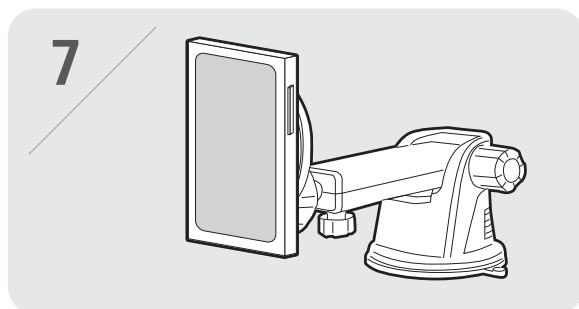
## 角度の調整

角度調整ダイヤルを緩め、お好みの角度で固定します。



## 高さの調整

高さ調整ダイヤルを緩め、お好みの高さで固定します。



## 機器の固定：台座セット完了

固定した機器・製品が落下しないことを確認し、車の走行を行ってください。

## ⚠️ スタンド取り付け時のご注意

- 取り付け位置の形状、状態によっては本製品が取り付けられない場合があります。あらかじめご了承ください。
- 本革 / 合成レザー / 表面が柔らかい素材のダッシュボードに取り付ける場合、破損・変色・取り付け跡が残るおそれがあります。
- 取り付けする前にダッシュボードの取り付け場所のホコリや汚れをきれいに拭き取ってください。汚れていると吸盤の吸着力が弱くなります。
- 車内の高温・低温状態が長時間続くと吸着力が低下し落下するおそれがあります。使用時に十分に固定されていることを確認してください。
- 対応車種につきましては取り付け前に対応しているかご確認のうえ、設置してください。



## ⚠️ カーホルダー取り付け禁止位置（必ずお読みください）

前方の視界を妨げる位置への設置・装着は法律上禁止されております。

設置する際は必ず 前方に死角ができない位置 に取り付けを行ってください。

※ 不適切な位置につけていた場合、道路交通法の「安全運転義務違反」に該当するおそれがあります。



取り付け  
製品例

取り付け  
可能位置

### ■ フロントガラス

バックミラー / 車検証のシール / ETC アンテナ / ドライブレコーダーなど

### ■ ダッシュボード

カーホルダーなど（エアバック・前方の視界を妨げる位置は原則 NG）

ガラスの上端から縦の長さの 20% 以内または下端から 150mm 以内の範囲

[ 製品仕様 ]

本体サイズ	約 76 (W) × 68 (D) × 260 (H) mm ※1	※1: 角度調整・高さ調整をしていない状態
本体重量	約 144 g	
材質	ABS 樹脂 / 金属 / シリコン / 磁石	
対応機器	MagSafe 対応スマートフォン※2	
	※2: 本製品は仕様上、機器の固定のみが可能です。充電はできません。 非対応のケース・機器は固定することができません。あらかじめご了承ください。	
	iPhone	
	iPhone 12 / 13 / 14 / 15 シリーズ対応 (2023 年 10 月現在)	
耐荷重	Android	
	非対応	
耐荷重	約 300 g 以下	
	● 耐荷重はケース・アクセサリを装着した際の参考値です。 ● 使用状況によっては機器が落下するおそれがあります。	

# 保証書

保証期間

お買い上げ日より1年間

**保証書無効**

- ※この保証書は正常な使用状態で起きた故障について無償で修理、または交換を保証するものです。
- ※取扱説明書に記載されている使用上の注意を厳格に守っていただき、また誤った使用による故障は保証対象外です。
- ※本製品の故障や使用上のトラブルの原因や修理などの費用は、一次的な原因で発生した場合、特約品（喪失など）に関して弊社は一切の責任を負いません。
- ※保証期間内に故障が発生した場合は、販売店捺印のある本書がそれに代わるレシートを準備いただき、販売店または弊社サポートセンターメールフォーム(<https://www.owltech.co.jp/contact-support>)へお問い合わせください。ご購入履歴が確認できない場合は保証対象外となります。
- ※本製品の保証は、日本国内の使用に限ります。

お買い上げ日：                      年                      月                      日

## 販売店印・レシート添付欄

- ※弊社が運営するWEBショップにてお買い上げいただいた場合は、販売店印・レシートはございません。ご注文いただいた際の注文番号にて対応いたします。



保証サポート・製品についてのご質問など

<https://www.owltech.co.jp/contact-support>

上記WEB内メールフォームよりお問い合わせください。

保証適用の際は購入履歴が必要となります。

## 株式会社オウルテック

〒243-0422 神奈川県海老名市中新田5-24-1

webサイト <https://www.owltech.co.jp>

web内のメールフォームよりお問い合わせください。  
保証適用の際は購入履歴が必要となります。

☎046-236-3522 平日10時～12時 / 13時～18時