

## 水冷CPUクーラー LCS240ARGB/LCS360ARGB

### 取扱説明書(保証書付)

### User's Guide

このたびはオウルテック製品をご購入いただき誠にありがとうございます。  
本製品を正しくお使いいただくために本説明書を必ずお読みください。  
また、本説明書には保証書が含まれておりますので、大切に保管してください。

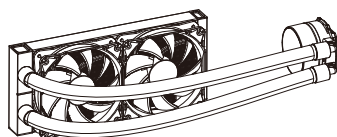
## はじめに

この製品はデスクトップパソコン(PC/AT互換機)組み立て用のCPU冷却機器です。

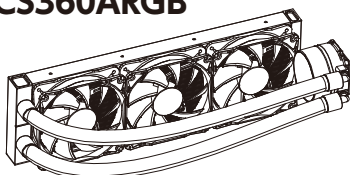
### ■内容物をご確認ください。

水冷 CPU クーラー本体

#### LCS240ARGB

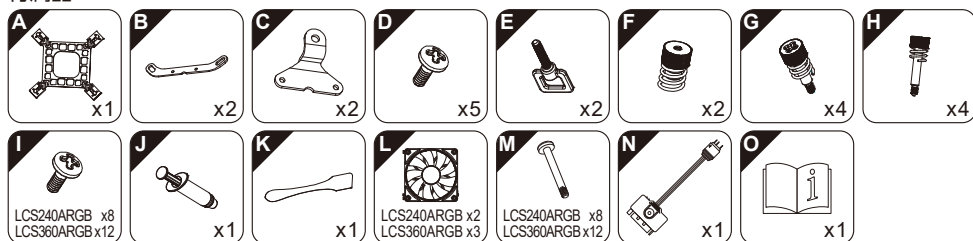


#### LCS360ARGB



または

### 付属品



### 内容物一覧

A	バックプレート	I	ラジエーター固定用ネジ
B	Intel用ブラケット	J	サーマルグリス
C	AMD用ブラケット	K	ヘラ
D	ブラケット取付用ネジ	L	ファン(取付済み)
E	AMD用固定ネジ	M	ファン取付用ネジ(取付済み)
F	AMD用ばね付きナット	N	ARGBコントローラー
G	Intel LGA2011用ばね付きネジ	O	取扱説明書兼保証書(本書)
H	Intel用ばね付きネジ		






- 本製品および取扱説明書は、予告なく外觀または仕様の一部を変更することがあります。
- 本書の一部または全部を無断で使用・複写・転載することはしないでください。
- 本書に記載されている会社名および製品名は、一般に各社の商標または登録商標です。
- 本書では TM および(R) マークは明記しておりません。

## 「3年保証」について






本製品の3年保証は、製造・設計上の瑕疵(かし)が発見された場合における保証となります。新たな機能や規格、全ての対応をお約束するものではありません。本製品の保証に関してご不明な点があれば弊社サポートセンターまでご連絡ください。

## 安全上のご注意 (必ずお守りください)







お使いになる人や他の人への危害、財産への損害を未然に防ぐため、必ずお守りいただくことを説明しています。

 <b>警告</b>	誤った取り扱いをすると人が死亡する、または重傷を負うなどの可能性があることを示します。
 <b>注意</b>	誤った取り扱いをすると人が傷害を負う可能性や物的損害が発生する可能性があることを示します。
 製品	製品の取り扱いにおいて、注意を促す記号です。
 製品	製品の取り扱いにおいて、その行為を禁止する記号です。
 製品	製品の取り扱いにおいて、その行為を強制指示する記号です。

## 警告

-  本製品のパソコンへの組み込みを行う前に、必ず AC ケーブルをパソコンから抜いて十分に時間を置いてください。故障や感電の原因になります。
-  使用中に発煙・異臭・異音・突然の電源 OFF (シャットダウン) が発生した場合は、直ちに使用を中止してパソコンから本製品を取り外してください。そのまま使用されると火災・けが・感電などの事故や組み込み部品破壊の原因になりますので、お買い求めの販売店もしくは弊社サポートセンターに点検・修理を依頼してください。お客様の独自判断で確認・点検されたことによる二次的損害(マザーボード・CPU・メモリー・HDD/SSD 等の部品破壊・データ消失等)費用等の保証については、弊社は一切その責任を負いません。
-  落下等による強い衝撃を与えた場合は、そのまま使用されると火災や感電の原因になりますので、お買い求めの販売店もしくは弊社サポートセンターに点検・修理(有償)を依頼してください。
-  水・薬品等によって濡れた場合は、そのまま使用されると感電の原因になりますので、お買い求めの販売店もしくは弊社サポートセンターに点検・修理(有償)を依頼してください。
-  本製品の分解・改造をしないでください。火災や感電の原因になります。また、本製品を分解された場合には、保証対象外となります。

## 注意

-  次のような場所で使用しないでください。
  - ホコリの多い場所
  - 高温、低温、湿度の多い場所
  - 振動、衝撃のある場所
  - 直射日光のあたる場所
  - 静電気の発生する場所
  - 強磁気の発生する場所
  - 傾斜地やぐらついた所などの不安定な場所
-  本製品は日本国内での使用を目的として販売しております。日本国外でのご使用は保証対象外となります。
-  本製品はパソコン自作ユーザー様向けの製品です。医療機関の機器等、超高信頼性を必要とする環境での使用を前提には設計されていません。
-  本製品は全ての環境(各種ハードウェアおよびソフトウェア)においての動作を保証するものではありません。
-  パソコンおよび周辺機器の環境や接続方法などにより予期しないデータ変化が発生し、メモリー内のデータが消失することがあります。必ず定期的にデータのバックアップをしてください。データやプログラムの消失およびデータ・プログラムを作成した費用等の保証については、弊社は一切その責任を負いません。
-  本製品への取り付け不備や、製品仕様から逸脱した使用による二次的損害(マザーボード・CPU・メモリー・HDD/SSD 等の部品破壊・データ消失等)費用等の保証については、弊社は一切その責任を負いません。

## 製品仕様

項目		仕様
モデル		<b>LCS240ARGB</b>
対応ソケット		Intel CPU:LGA1366 / 115x / 1200 / 1700 / 2011 AMD CPU:AM4 / AM5
水冷ヘッド	入力電圧/電流	DC12V / 0.3A(定格)
	ベースプレート材質	銅
	ポンプ回転数	2500±250 rpm
	ポンプ騒音値	≤30 dBA
	ポンプコネクタ	3ピン
	寸法	約 73(W) x 92.7(D) x 50(H) mm
	LEDタイプ	アドレスブル RGB
	LED入力電圧/電流	DC5V / 0.43A(定格)
	LEDコネクタ	3ピン
	チューブ長さ	約390mm
ラジエーター	寸法	約 120(W) x 277(D) x 27(H) mm
	材質	アルミ
ファン	入力電圧 / 電流	DC12V / 0.33A(定格)
	回転数	900±200 ~ 1800±200 rpm
	最大風量	76.67 CFM
	最大静圧	1.97 mmH2O
	騒音値	35.4 dBA(最大時)
	軸受け	流体軸受け
	製品寿命	30,000時間
	コネクタ	4ピン (PWM制御)
	LEDタイプ	アドレスブル RGB
	LED入力電圧/電流	DC5V / 0.28A(定格)
	LEDコネクタ	3ピン
	寸法	約120(W) x 120(D) x 25(H) mm
本体重量	約1250g	

項目		仕様
モデル		<b>LCS360ARGB</b>
対応ソケット		Intel CPU:LGA1366 / 115x / 1200 / 1700 / 2011
		AMD CPU:AM4 / AM5
水冷ヘッド	入力電圧/電流	DC12V / 0.3A(定格)
	ベースプレート材質	銅
	ポンプ回転数	2500±250 rpm
	ポンプ騒音値	≤30 dBA
	ポンプコネクタ	3ピン
	寸法	約 73(W) x 92.7(D) x 50(H) mm
	LEDタイプ	アドレサブル RGB
	LED入力電圧/電流	DC5V / 0.43A(定格)
	LEDコネクタ	3ピン
	チューブ長さ	約390mm
ラジエーター	寸法	約 120(W) x 397(D) x 27(H) mm
	材質	アルミ
ファン	入力電圧 / 電流	DC12V / 0.33A(定格)
	回転数	900±200 ~ 1800±200 rpm
	最大風量	76.67 CFM
	最大静圧	1.97 mmH2O
	騒音値	35.4 dBA(最大時)
	軸受け	流体軸受け
	製品寿命	30,000時間
	コネクタ	4ピン (PWM制御)
	LEDタイプ	アドレサブル RGB
	LED入力電圧/電流	DC5V / 0.28A(定格)
	LEDコネクタ	3ピン
	寸法	約120(W) x 120(D) x 25(H) mm
本体重量	約1650g	

# CPUクーラーの取り付け方法

## 作業前の注意事項

■ 次の内容を守った上で取り付け作業を行ってください。守らずに作業を行った場合、本製品および組み込むパソコンの故障・破損の原因となります。

① 取り付け時は以下の道具を別途用意・使用し、それ以外の道具は使用しないでください。

プラスチックドライバー (規格:PH2)	ゴム手袋
無水アルコール	繊維くずの出ないウエス

② マザーボードは CPU 以外のパーツおよびコネクタ配線を取り除き、ホコリなどを事前に清掃した状態で作業を行ってください。

③ 本書記載の CPU クーラーの取り付け方法 (手順・内容・図解) を確実に実施してください。

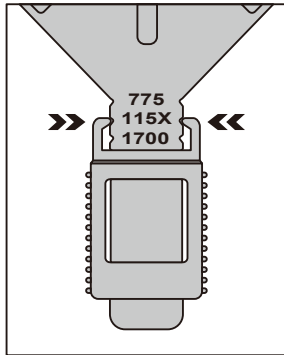
■ 図中のアルファベットは使用する付属品を示したもので、本書冒頭の付属品リストのアルファベットに対応します。

■ 図は LCS360ARGB を使用していますが、LCS240ARGB も同様の取付方法となります。

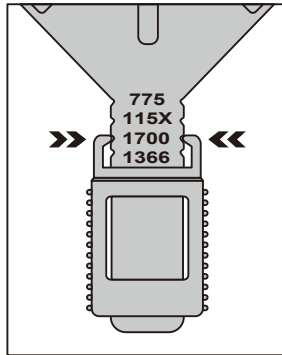
## Intel CPUの場合

### ① 金具位置調整 (LGA1366/115x/1200/1700をご使用の場合)

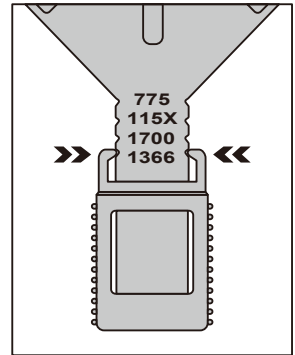
(A) バックプレートの金具位置を、ご使用のソケット種類に応じて各切り欠きに合わせて調整します。



LGA115x系列、LGA1200使用時  
(外側から3番目の切り欠き)



LGA1700系列使用時  
(外側から2番目の切り欠き)



LGA1366系列使用時  
(一番外側の切り欠き)

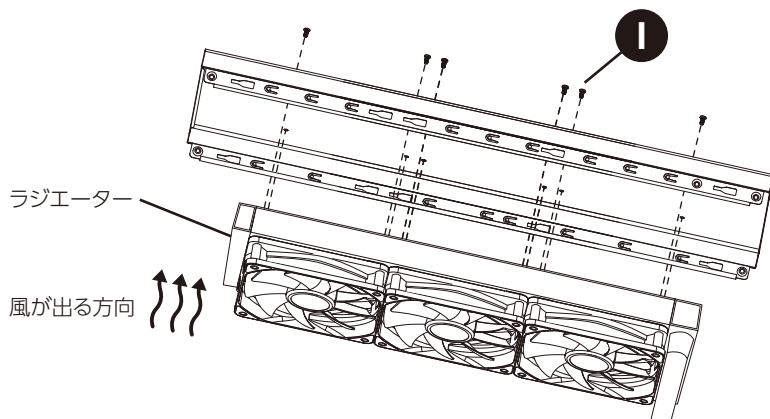
上記の作業をバックプレートの金具位置、4箇所全てに実施してください。

⚠ Intel LGA2011をお使いの場合、バックプレートは使用しないため、①の工程は必要ありません。

## ②ラジエーターの取り付け

(1) ラジエーター固定用ネジで PC ケース側に固定します。  
ラジエーターの取り付け位置は PC ケースのエアフローを考慮したうえで  
下図を参考にしてください。

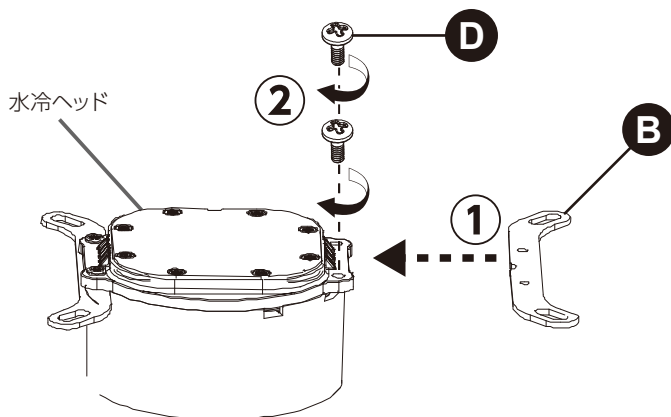
例:PCケース上面に排気方向で設置する場合



 このタイミングでマザーボードもPCケース側に設置することを推奨します。

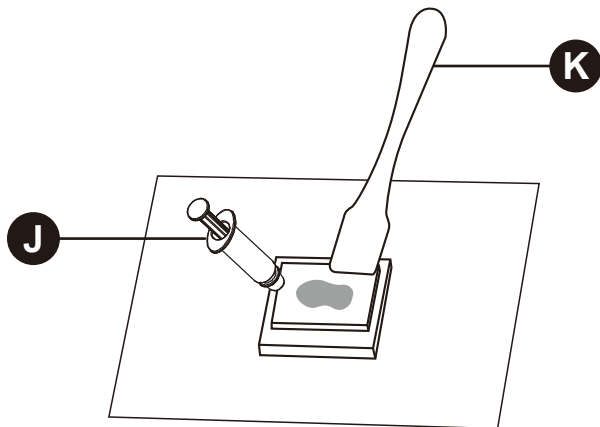
## ③水冷ヘッドの準備

- ①水冷ヘッドの横にある溝両方にそれぞれ (B) Intel 用ブラケットを差し込みます。  
(B) Intel 用ブラケットは穴の空いている突起が外側に向くよう取り付けます。
- ②(D) ブラケット取付用ネジで固定します。



#### ④サーマルグリスの塗布

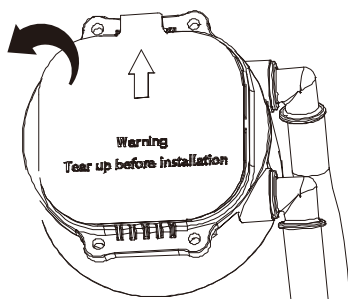
付属の (J) サーマルグリスを CPU ヒートスプレッド表面に塗布し、(K) ヘラで塗り広げます。グリス塗布目安はヒートスプレッド表面全体にできる限り薄く、かつヒートスプレッド表面が見えなくなるように塗布してください。



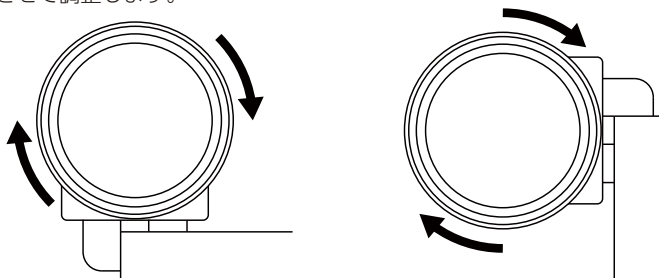
#### ⑤水冷ヘッドの取り付け

水冷ヘッドを取り付ける前に、本体の CPU 接触面の保護シートを必ず剥がしてください。シートが残っていると CPU コーラー本来の性能が発揮されず故障の原因となります。

 剥がした保護シートは捨ててください。

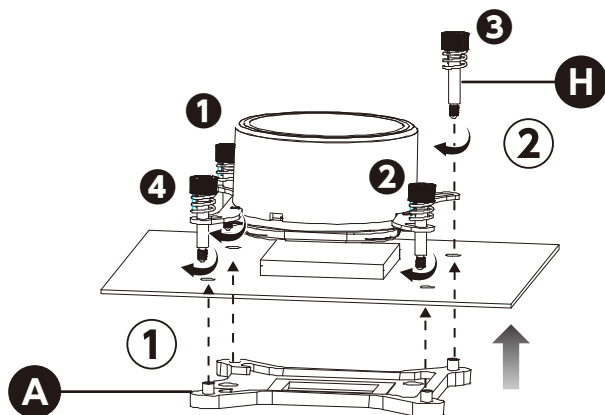


水冷ヘッドの上部は中央の Owltech ロゴの向きを調整できるように回転させることができます。90 度間隔でロックがかかるようになっているため、チューブの位置を決めたあと水冷ヘッドの上部を回転させて調整します。

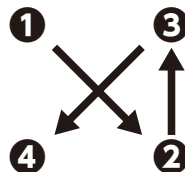


## A:LGA1366/115x/1200/1700の場合

- ①(A) バックプレートの両面テープを剥がし、マザーボード側のネジ穴に (A) バックプレートの金具が合うよう貼り付け固定します。
- ②水冷ヘッドを CPU に押し付けた状態を反対の手で保持しながら、ブラケットの穴に (H)Intel 用ばね付きネジを差し込み、バックプレートのネジ穴に締め込んで固定します。  
(H)Intel 用ばね付きネジの締め込みは、均等に圧力がかかるよう対角線上の順番で少しずつ締めてください。

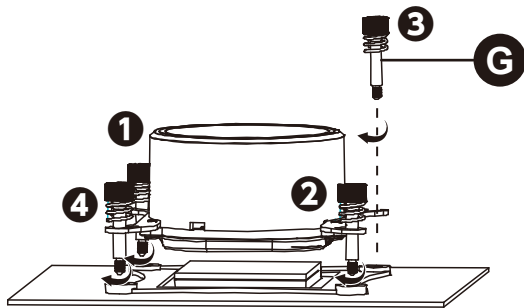


[締め込み順]

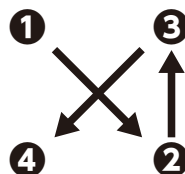


## B:LGA2011の場合

- 水冷ヘッドを CPU に押し付けた状態を反対の手で保持しながら、ブラケットの穴に (G)Intel LGA2011 用ばね付きネジを差し込み、マザーボード側のネジ穴に締め込んで固定します。  
(G)Intel LGA2011 用ばね付きネジの締め込みは、均等に圧力がかかるよう対角線上の順番で少しずつ締めてください。



[締め込み順]



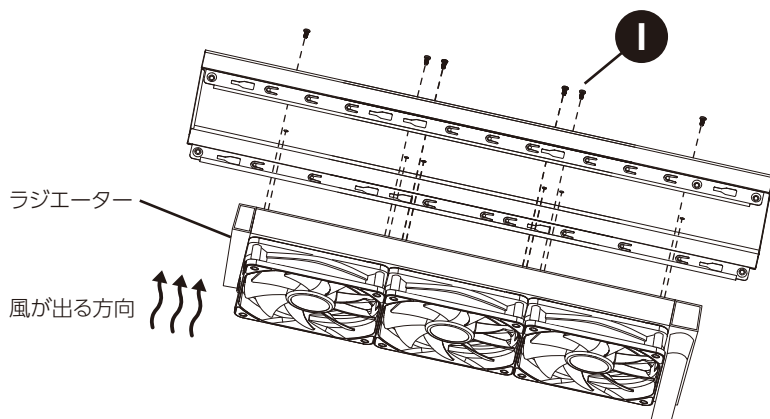


## AMD CPUの場合

### ①ラジエーターの取り付け

(1)ラジエーター固定用ネジでPC ケース側に固定します。  
ラジエーターの取り付け位置はPC ケースのエアフローを考慮したうえで  
下図を参考にしてください。

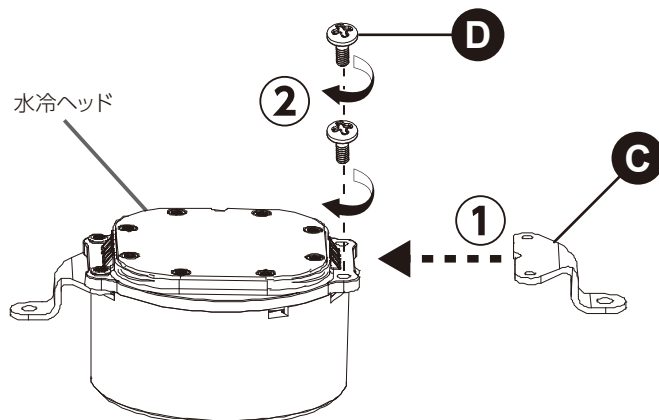
#### 例:PCケース上面に排気方向で設置する場合



このタイミングでマザーボードもPCケース側に設置することを推奨します。

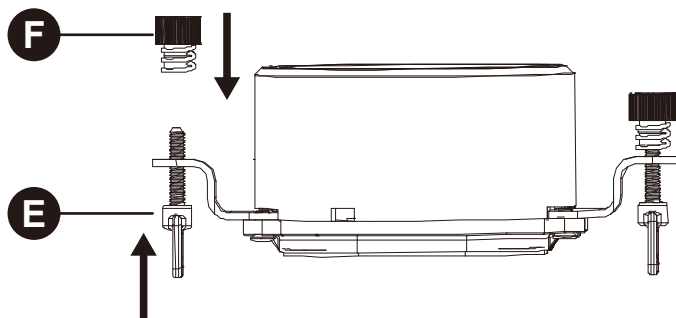
### ②水冷ヘッドの準備


- ①水冷ヘッドの横にある溝両方にそれぞれ (C)AMD 用ブラケットを差し込みます。  
(C)AMD 用ブラケットは突起側が水冷ヘッドの正面に位置するようにしてください。
- ②(D) ブラケット取付用ネジで固定します。



AMD用ブラケットの向きに注意して取り付けてください。

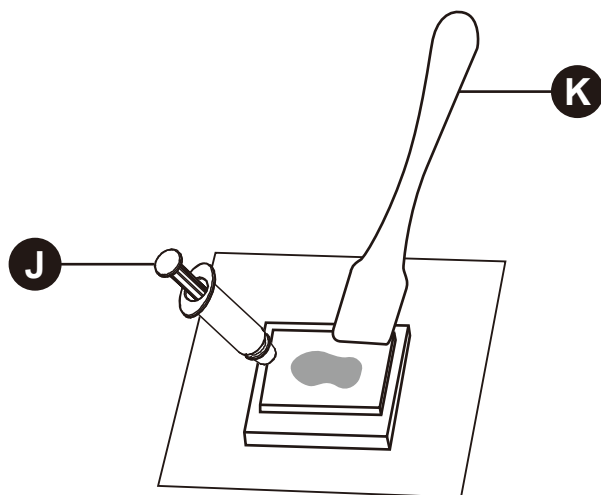
- ②(E) AMD用固定ネジをブラケットに差し込み、(F) AMD用ばね付きナットで仮固定します。  
(F)AMD用ばね付きナットは最後まで締め切らずに、最初の2～3回しで留めます。



 AMD用固定ネジの向きに注意して取り付けてください。

### ③サーマルグリスの塗布

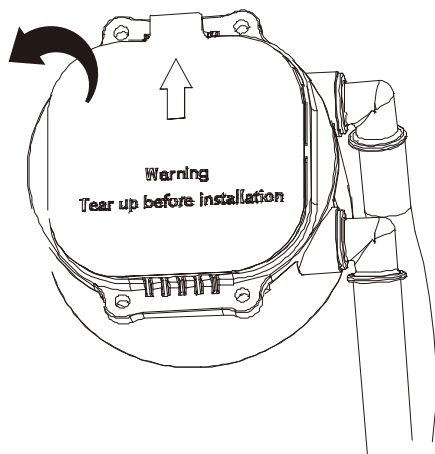
付属の(J)サーマルグリスをCPUヒートスプレッド表面に塗布し、(K)ヘラで塗り広げます。  
グリス塗布目安はヒートスプレッド表面全体にできる限り薄く、  
かつヒートスプレッド表面が見えなくなるように塗布してください。



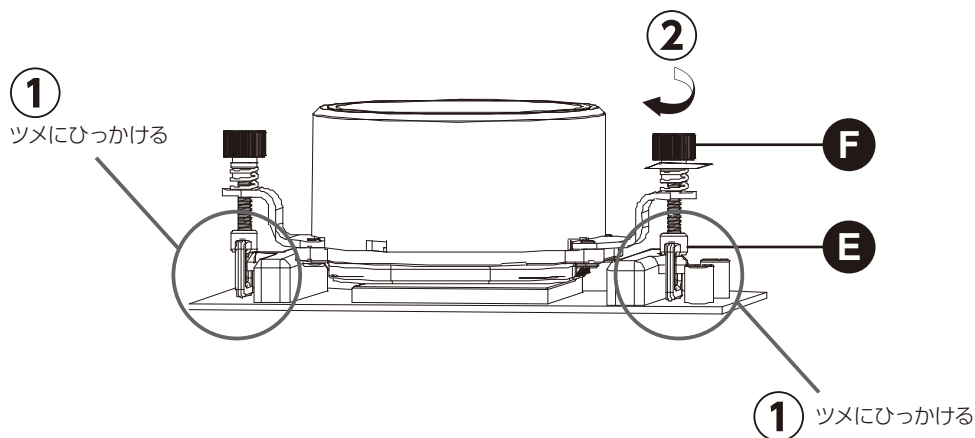
#### ④水冷ヘッドの取り付け

水冷ヘッドを取り付ける前に、本体のCPU 接触面の保護シートを必ず剥がしてください。シートが残っていると CPU クーラー本来の性能が発揮されず故障の原因となります。

 剥がした保護シートは捨ててください。



水冷ヘッドを CPU に押し付けた状態を反対の手で保持しながら、マザーボード側のブラケットのツメに (E) AMD 用固定ネジの先端をひっかけ、(F) AMD 用ばね付きナットを締め込んで固定します。  
(F) AMD 用ばね付きナットの締め込みは、均等に圧力がかかるよう交互に少しずつ締めてください。

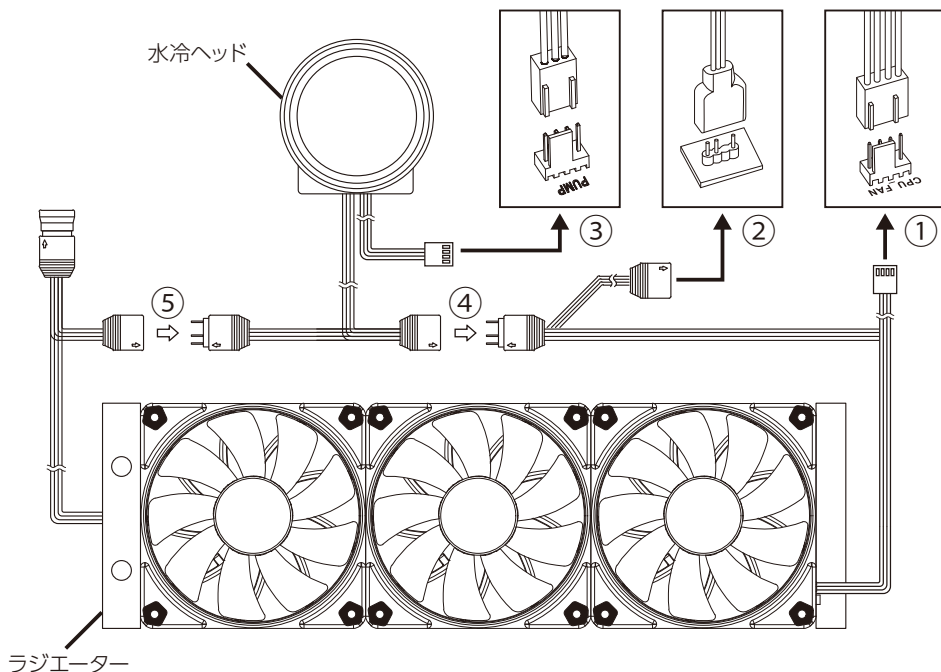


## 各種ケーブルの接続方法

※マザーボードによって各コネクタを接続するヘッダ位置は異なります。  
※下記接続方法はほんの一例です。お使いのPC ケースやケースファンによっては  
下記配線と異なる場合があります。

- ①ファンの電源 4 ピンコネクタをマザーボード上の CPU ファンヘッダに接続します。
- ②同様に LED 3 ピンコネクタ(メス)をマザーボード上の LED 3 ピンヘッダに接続します。
- ③水冷ヘッドの電源 3 ピンコネクタをマザーボード上のポンプヘッダあるいは CPU ファンヘッダに接続します。
- ④ファンの LED 3 ピンコネクタ(オス)の保護キャップを外し、水冷ヘッドの LED 3 ピンコネクタ(メス)を接続します。
- ⑤水冷ヘッドの LED3 ピンコネクタ(オス)の保護キャップを外し、ラジエーターの LED3 ピンコネクタ(メス)を接続します。  
他に接続が必要な LED3 ピンコネクタがある場合は、末端の LED 3 ピンコネクタ(オス)の保護キャップを外してご使用ください。

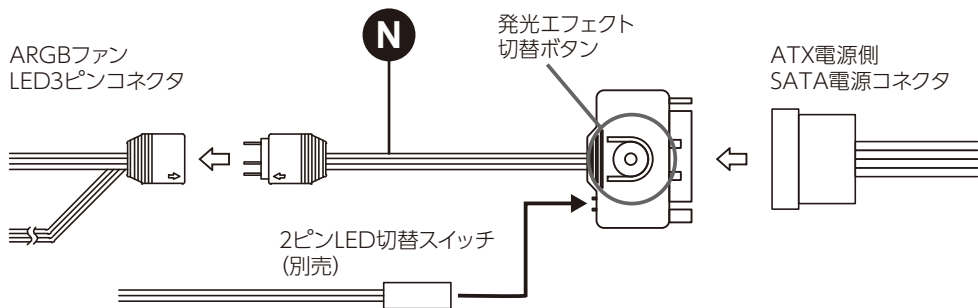
### 接続例:



⚠ 末端のLED 3ピンコネクタを接続する際は、コネクタの矢印が相手コネクタの+5V側に接続されるよう向きに注意してください。

⚠ 末端のLED 3ピンコネクタを使用しない場合、必ず付属の保護キャップを装着してください。ピンの破損やショートの危険性があります。

マザーボード側に LED3 ピンコネクタが無い場合、(N)ARGB コントローラーをご使用ください。  
(N)ARGB コントローラーの LED3 ピンコネクタ(オス)を  
ファン LED3 ピンコネクタ(メス)に接続し、  
(N)ARGB コントローラーの SATA 電源コネクタに ATX 電源側の SATA 電源コネクタを接続します。  
発光エフェクト切替ボタンを押す毎に発光パターンおよび色が変わります。  
別売の 2 ピン LED 切り替えスイッチを (N)ARGB コントローラーの 2 ピンコネクタに接続することで、  
外部から発光パターンおよび色の変更が可能になります。



⚠ ARGBコントローラーを接続する際は、図のようにコネクタの△と延長ケーブルの矢印が揃うように接続してください。

⚠ SATA電源コネクタをARGBコントローラーに接続する際は、接続向きに注意してください。





# 保証書

## 1. 保証について

保証書は記載内容を確認の上、大切に保管してください。保証期間はお買い上げ日より3年間です。新品交換保証規定に従った内容で対応いたします。保証期間経過後の交換に関しましては有償対応となります。

- \* データの保証に関しましては、当社では一切行っておりません。必ずバックアップを取ってください。
- \* 本保証書は当製品のみを保証となります。システムと連動した場合の動作を全て保証する物ではありません。
- \* 初期不良のお取扱は、お客様ご購入後2週間迄の期間となっております。それ以上の期間を初期不良とする店舗様のご購入につきましては、購入店舗様へご相談ください。
- \* 保証に関し、交換品の先出し手配、一時貸し出しは行っておりません。
- \* 本製品は一般ユーザー様向けの製品です。機器組込での再販売や業務使用での保証は一切行っておりません。そのような目的で使用される場合は、予め弊社営業部までご連絡ください。販売店より購入されそのような目的で使用された場合は、一般ユーザー様と同等の保証となります(故障などは販売店への持込となります)。

## 2. 新品交換保証規定

正しい使用方法に従った上で装置が正常に動作せず、保証期間内と認められた場合に限り保証が適用されます。また、適用範囲は装置及び装置の付属品までとなります。交換対応の際、同じ製品が既に弊社に無い場合、同等品での代替で対応する場合があります。新品交換品は事前に弊社にてチェックをおこないますので、一度開封致します。予めご了承ください。保証期間内であっても次の各項に該当する場合は保証対象外または有償交換となります。

- 使用上の誤りおよび当社以外での修理、分解、調整、改造による故障および損傷。
- お買い上げ後の落下、不適当な取り付け、付属品以外の部品の取り付け、不当な取り扱いによる故障および損傷。
- 火災・地震・落雷・水害・その他の天災地変、公害や異常電圧による故障および損傷。
- 故障の原因が本製品以外(ユーザーシステムなど)にあって、それを点検修理した場合。
- 本保証書のご提示が無い場合。
- 本保証書に記入された事項を許可無く書き換えた場合。
- 機能上差し支えない小傷・退色、および私的感覚による転送速度など。
- 製品を使用できなかったことへの対価、取り外しや販売店への搬送など直接或いは間接的に発生する手間等の対価。
- 高温・高湿度環境下での使用および、ほこりやごみの付着・虫などの侵入を原因とする故障など。
- 並行・個人輸入品、個人売買、オークション、中古販売および譲渡等により本製品を入手した場合など。

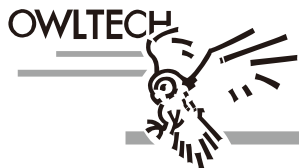
本製品の故障や使用によるデータの変化や消失などによる、直接損害・二次的な損害(データ制作費用・期待利益の喪失等)については一切その責任を負いません。

モデル名	LCS240ARGB / LCS360ARGB		
お買い上げ年月日	年	月	日
保証期間	お買い上げ日より3年間		
保証対象	本体		
販売店	※弊社が運営するWEBショップにてお買い上げいただいた商品に限り保証が適用されます。注文いただいた際の注文書に必ず記載してください。		

# 保証書無効

印

本書は、本記載内容で無償修理させていただくことをお約束するものです。万一、保証期間内に故障が発生した場合は、本書をご提示の上お買い上げの販売店に修理をご依頼ください。また、本保証書にご購入店の捺印が無い場合は購入レシート等で代用可能ですので必ずレシートは本保証書と一緒に大切に保管してください。本保証書は、日本国内においてのみ有効です。This warranty is valid only in Japan.



株式会社オウルテック

〒243-0422 神奈川県海老名市中新田5-24-1

webサイト <https://www.owltech.co.jp>

web内のメールフォームよりお問い合わせください。  
保証適用の際は購入履歴が必要となります。

☎046-236-3522 平日10時~12時/13時~18時