

ARGBファン120mm×3 水冷CPUクーラー LCP360ARGB

取扱説明書(保証書付)

User's Guide

このたびはオウルテック製品をご購入いただき誠にありがとうございます。

本製品を正しくお使いいただくために本説明書を必ずお読みください。

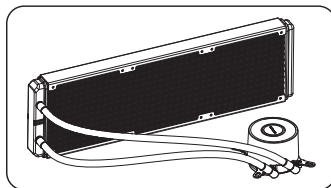
また、本説明書には保証書が含まれておりますので、大切に保管してください。

- 本製品および取扱説明書は、予告なく外観または仕様の一部を変更することがあります。
- 本書の一部または全部を無断で使用・複製・転載することはいけません。
- 本書に記載されている会社名および製品名は各社の商標または登録商標です。
- 本書では TM および (R) マークは明記しておりません。

はじめに

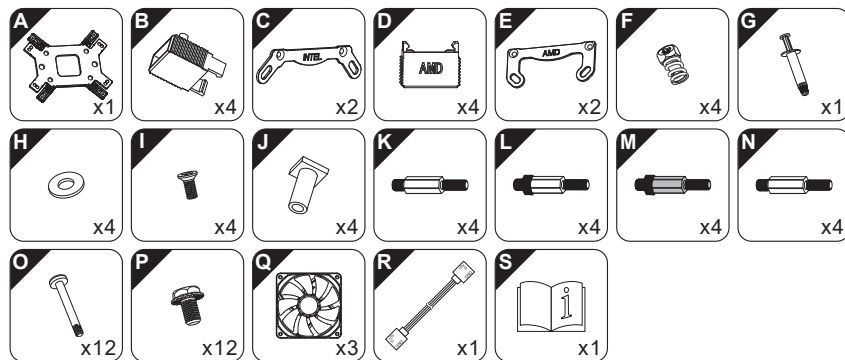
この製品はデスクトップパソコン (PC/AT互換機) 組み立て用のCPU冷却機器です。

■内容物をご確認ください。



水冷 CPU クーラー本体

付属品



内容物一覧			
A	バックプレート	K	Intel LGA2066/2011用スタンドオフ
B	Intel用スライダ(色:黄)	L	AMD/Intel兼用スタンドオフ
C	Intel用ブラケット(Intel刻印)	M	Intel LGA1700用スタンドオフ(色:ガンメタル)
D	AMD用スライダ(色:黒)	N	AMD AM5用スタンドオフ
E	AMD用ブラケット(AMD刻印)	O	ファン取付用ネジ
F	ばね付きナット	P	ラジエーター固定用ネジ
G	サーマルグリス	Q	ファン
H	ワッシャー	R	LED 3ピン延長ケーブル
I	ブラケット取付用ネジ	S	取扱説明書兼保証書(本書)
J	ネジやぐら		

「3年保証」について

本製品の3年保証は、製造・設計上の瑕疵(かし)が発見された場合における保証となります。新たな機能や規格、全ての対応をお約束するものではありません。

本製品の保証に関してご不明な点があれば弊社サポートセンターまでご連絡ください。

安全上のご注意(必ずお守りください)

お使いになる人や他の人への危害、財産への損害を未然に防ぐため、必ずお守りいただくことを説明しています。

	警告	誤った取り扱いをすると人が死亡する、または重傷を負うなどの可能性があることを示します。
	注意	誤った取り扱いをすると人が傷害を負う可能性や物的損害が発生する可能性があることを示します。
		製品の取り扱いにおいて、注意を促す記号です。
		製品の取り扱いにおいて、その行為を禁止する記号です。
		製品の取り扱いにおいて、その行為を強制指示する記号です。

警告

- ❗ 本製品のパソコンへの組み込みを行う前に、必ず AC ケーブルをパソコンから抜いて十分に時間を置いてください。故障や感電の原因になります。
- ❗ 使用中に発煙・異臭・異音・突然の電源 OFF(シャットダウン)が発生した場合は、直ちに使用を中止してデバイスから本製品を取り外してください。そのまま使用されると火災・けが・感電などの事故や組み込み部品破壊の原因になりますので、お買い求めの販売店もしくは弊社サポートセンターに点検・修理を依頼してください。お客様の独自判断で確認・点検されたことによる二次的損害(マザーボード・CPU・メモリー・HDD/SSD等の部品破壊・データ消失等)費用等の保証については、弊社は一切その責任を負いません。
- ❗ 落下等による強い衝撃を与えた場合は、そのまま使用されると火災や感電の原因になりますので、お買い求めの販売店もしくは弊社サポートセンターに点検・修理(有償)を依頼してください。
- ❗ 水・薬品等によって濡れた場合は、そのまま使用されると感電の原因になりますので、お買い求めの販売店もしくは弊社サポートセンターに点検・修理(有償)を依頼してください。
- ⊘ 本製品の分解・改造をしないでください。火災や感電の原因になります。また、本製品を分解された場合には、保証対象外となります。

注意

- ⊘ 次のような場所で使用しないでください。
 - ホコリの多い場所
 - 静電気の発生する場所
 - 高温、低温、湿度の多い場所
 - 強磁気の発生する場所
 - 振動、衝撃のある場所
 - 傾斜地やぐらついた所などの不安定な場所
 - 直射日光のあたる場
- ⚠ 本製品は日本国内での使用を目的として販売しております。日本国外でのご使用は保証対象外となります。
- ❗ パソコンおよび周辺機器の環境や接続方法等により予期しないデータ変化が発生し、メモリー内やHDD/SSD内のデータが消失することがあります。必ず定期的にデータのバックアップをしてください。データやプログラムの消失およびデータ・プログラムを作成した費用等の保証については、弊社は一切その責任を負いません。
- ⚠ 本製品はパソコン自作ユーザー様向けの製品です。医療機関の機器等、超高信頼性を必要とする環境での使用を前提には設計されておりません。
- ⚠ 本製品は全ての環境(各種ハードウェアおよびソフトウェア)においての動作を保証するものではありません。
- ⚠ 本製品のパソコンへの取り付け不備や、製品仕様から逸脱した使用による二次的損害(マザーボード・CPU・メモリー・HDD/SSD等の部品破壊・データ消失等)費用等の保証については、弊社は一切その責任を負いません。

製品仕様

項目	仕様	
水冷ヘッド	入力電圧 / 電流	DC12V / 0.24A (定格)
	ベースプレート材質	銅
	ポンプ回転数	2600 ± 260 rpm
	ポンプ騒音値	≤ 38dBA
	ポンプコネクタ	3 ピン
	寸法	約 80(W) x 70(D) x 54.3(H) mm
	LED タイプ	アドレスブル RGB
	LED 入力電圧 / 電流	DC5V / 0.01A (定格)
	LED コネクタ	3 ピン
チューブ長さ	約 400mm	
ラジエーター	寸法	約 120(W) x 393(D) x 27(H) mm
	材質	アルミ
ファン	入力電圧 / 電流	DC12V / 0.32A (定格)
	回転数	800 ± 250 ~ 1800 ± 180 rpm
	最大風量	73.6 CFM
	最大静圧	2.12 mmH2O
	騒音値	33.8 dBA (最大時)
	軸受け	流体軸受け
	製品寿命	30,000 時間
	コネクタ	4 ピン (PWM 制御)
	LED タイプ	アドレスブル RGB
	LED 入力電圧 / 電流	DC5V / 0.24A (定格)
	LED コネクタ	3 ピン
寸法	約 120(W) x 120(D) x 25(H) mm	
本体重量	約 850g	
対応 CPU ソケット	Intel : LGA1366 / 115x / 1200 / 1700 2066 / 2011	
	AMD : AM2 / AM3 / AM4 / AM5	

CPUクーラーの取り付け方法

作業前の注意事項

■ 次の内容を守ったうえで取り付け作業を行ってください。守らずに作業を行った場合、本製品および組み込むパソコンの故障・破損の原因となります。

① 取り付け時は以下の道具を別途用意・使用し、それ以外の道具は使用しないでください。

プラスドライバー (規格:PH2)	ゴム手袋
グリス塗布用へら	繊維くずの出ないウエス (布)
無水アルコール	

② マザーボードはCPU以外のパーツおよびコネクタ配線を取り除き、ホコリなどを事前に清掃した状態で作業を行ってください。

③ 本書記載のCPUクーラーの取り付け方法 (手順・内容・図解) を確実に実施してください。

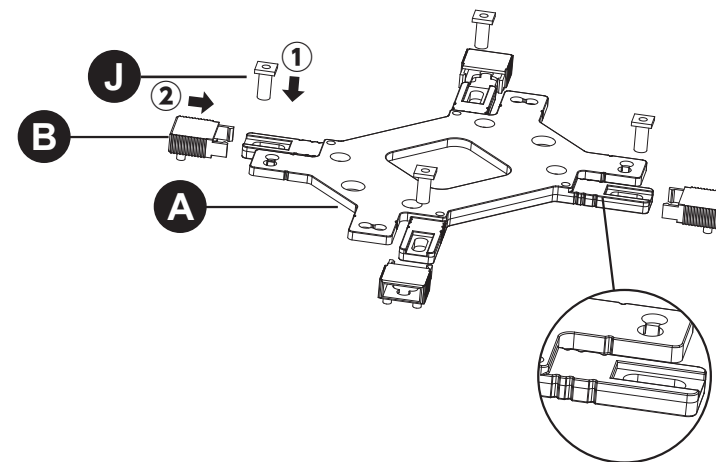
■ 図中のアルファベットは使用する付属品を示したもので、本書冒頭の付属品リストのアルファベットに対応します。

Intel CPUの場合

① バックプレートの準備、金具位置調整 (LGA1366/115x/1200/1700をご使用の場合)

取り付け作業前にバックプレートを以下の手順で組み立ててください。

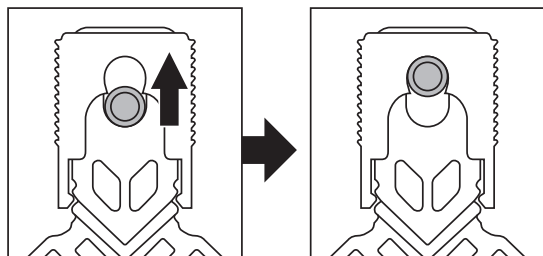
1 : 図のように (A) バックプレートに (J) ネジやぐらと (B) Intel 用スライダー (色 : 黄) を取り付けます。
最初に (J) ネジやぐらを (A) バックプレートの溝に入れ、次に (B) Intel 用スライダー (色 : 黄) を差し込みます。



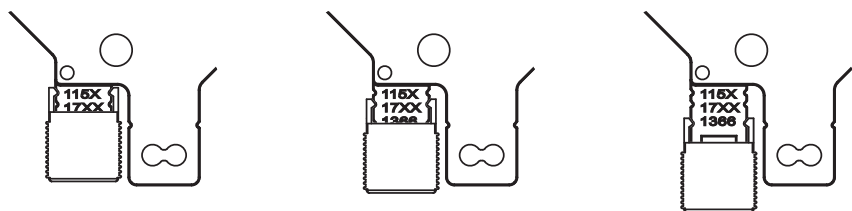
⚠ Intel LGA2066/2011 をお使いの場合、バックプレートは使用しないため①の工程は必要ありません。

⚠ バックプレートの表裏の向きや、Intel 用スライダーの差し込み向きにご確認ください。

2: バックプレートを裏返し、(J) ネジやぐらをスライダーの穴へと収まるようスライドさせてください。



3: (B) Intel 用スライダーの位置を、ご使用のソケット種類に応じて各切り欠きに合わせて調整します。



LGA115x系列、LGA1200使用時
(一番内側の切り欠き)

LGA1700系列使用時
(真ん中の切り欠き)

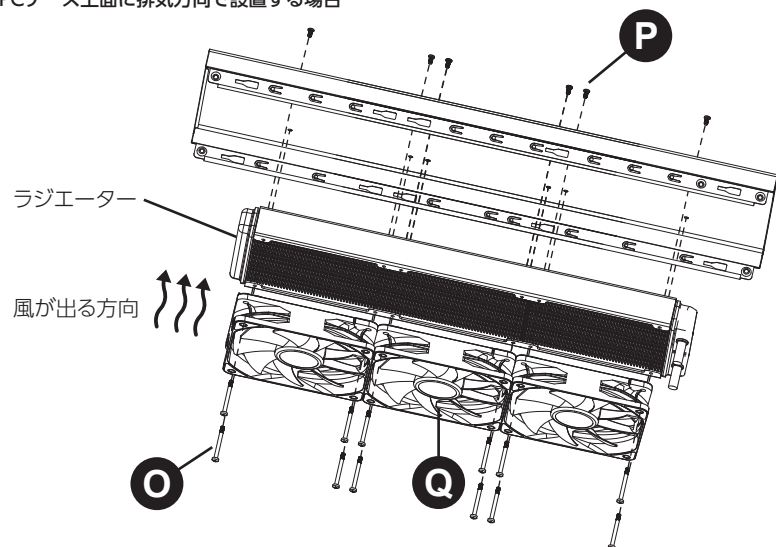
LGA1366系列使用時
(一番外側の切り欠き)

上記2・3の作業をバックプレートの足、4箇所全てに実施してください。

②ファン・ラジエーターの取り付け

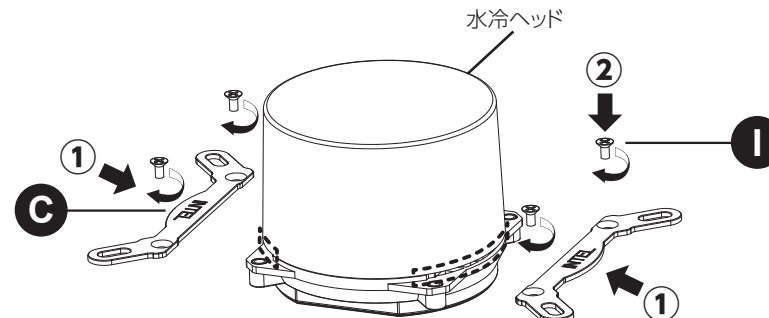
(O) ファン取付用ネジでラジエーターに(Q) ファンを固定し、(P) ラジエーター固定用ネジでPC ケース側に固定します。ファン取り付け向き、および風向きはPC ケースのエアフローを考慮したうえで下図を参考にしてください。

例: PC ケース上面に排気方向で設置する場合



③水冷ヘッドの準備

- ① 水冷ヘッドの横にある溝に (C) Intel 用ブラケット (Intel 刻印) を差し込みます。
(C) Intel 用ブラケットは「Intel」の刻印がある面が上になっていることを確認してください。
- ② (I) ブラケット取付用ネジで固定します。



④バックプレートおよびスタンドオフの取り付け

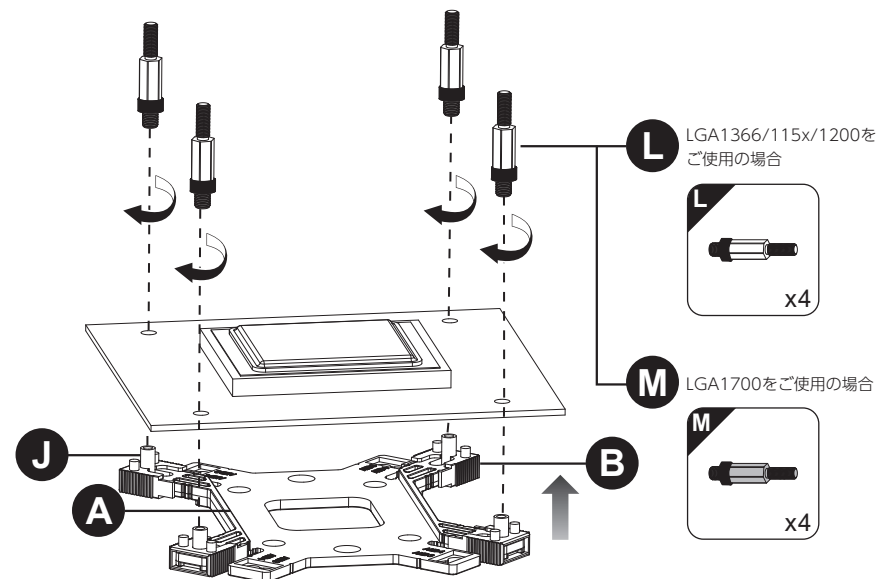
位置調整済みのバックプレートを下図のようにマザーボード裏面より CPU クーラー取り付け穴に収まるようにあてがい、マザーボード表面から付属のスタンドオフでバックプレートを固定します。
(バックプレートの向きに指定はありません)

A: LGA1366/115x/1200の場合

付属の (L) AMD/Intel 兼用スタンドオフ をご使用ください。

B: LGA1700の場合


付属の (M) Intel LGA1700 用スタンドオフ (色: ガンメタル) をご使用ください。

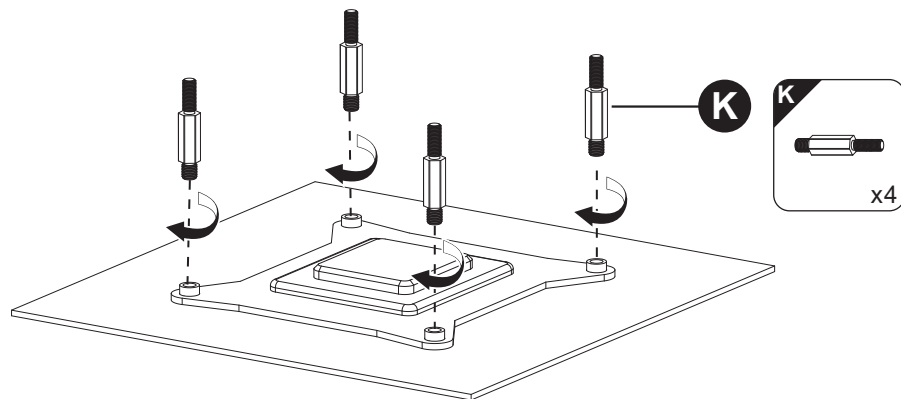


⚠ スタンドオフは短い方をマザーボード側にして取り付けてください。

C : LGA2066/2011の場合

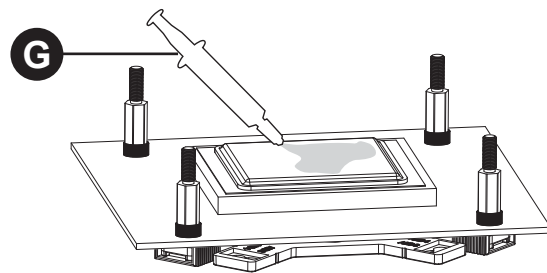
マザーボード上にあるブラケットに(K) Intel LGA2066/2011用スタンドオフを固定します。

 スタンドオフは短い方をマザーボード側にして取り付けてください。




⑤サーマルグリスの塗布

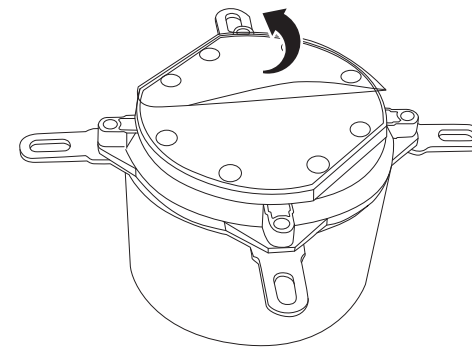
付属の(G) サーマルグリスをCPUヒートスプレッド表面に塗布します。グリス塗布目安はヒートスプレッド表面全体にできる限り薄く、かつヒートスプレッド表面が見えなくなるように塗布してください。



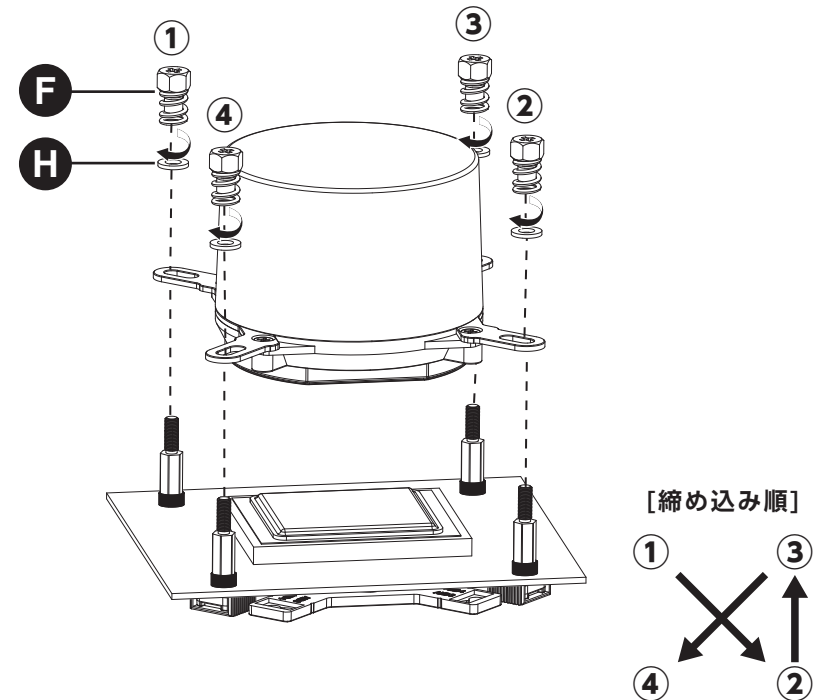
⑥水冷ヘッドの取り付け

水冷ヘッドを取り付ける前に、本体のCPU接触面の保護シートを必ず剥がしてください。シートが残っているとCPUクーラー本来の性能が発揮されず故障の原因となります。

 剥がした保護シートは捨ててください。



水冷ヘッドに固定した各ブラケットの穴にスタンドオフのネジが全て入るように載せ、(H) ワッシャーと共に (F) ばね付きナットを締め込んで固定します。(F) ばね付きナットの締め込みは、均等に圧力がかかるよう対角線上の順番で少しずつ締めてください。

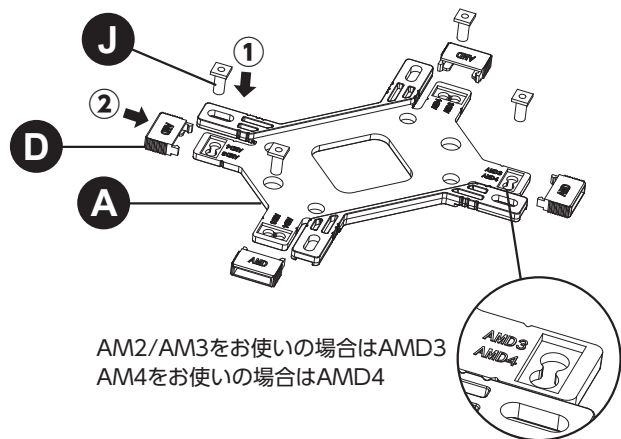


AMD CPUの場合

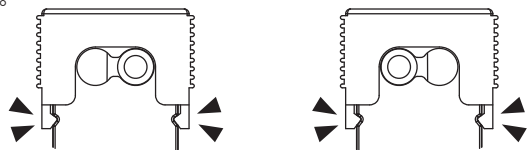
①バックプレートの準備、金具位置調整 (AM2/AM3/AM4をご使用の場合)

取り付け作業前にバックプレートを以下の手順で組み立ててください。

- 1: 図のように (A) バックプレートに (J) ネジやぐらと (D)AMD 用スライダー (色: 黒) を取り付けます。
最初に (J) ネジやぐらをバックプレートの溝に入れ、次に (D)AMD 用スライダー (色: 黒) を差し込みます。(J) ネジやぐらはご利用になる CPU ソケットに対応する方を選んでください。



- 2: バックプレートを裏返し、4箇所全てスライダーが正しく取り付けられているか確認してください。



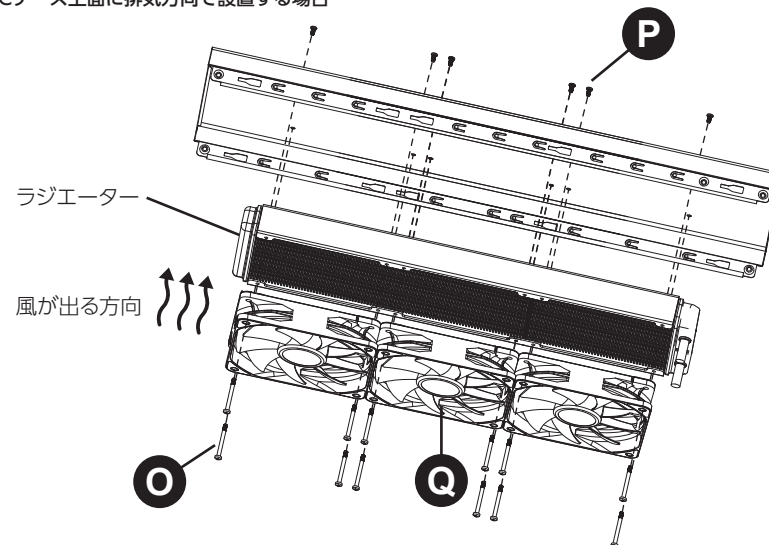
⚠ AM5 をお使いの場合、バックプレートは使用しないため①の工程は必要ありません。

⚠ バックプレートの表裏の向きや、AMD 用スライダーの差し込み向きにご確認ください。

②ファン・ラジエーターの取り付け

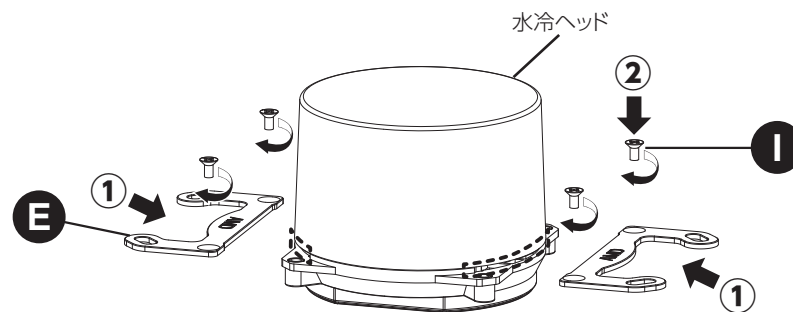
(O) ファン取付用ネジでラジエーターに (Q) ファンを固定し、(P) ラジエーター固定用ネジで PC ケース側に固定します。ファン取り付け向き、および風向きは PC ケースのエアフローを考慮したうえで下図を参考にしてください。

例: PC ケース上面に排気方向で設置する場合



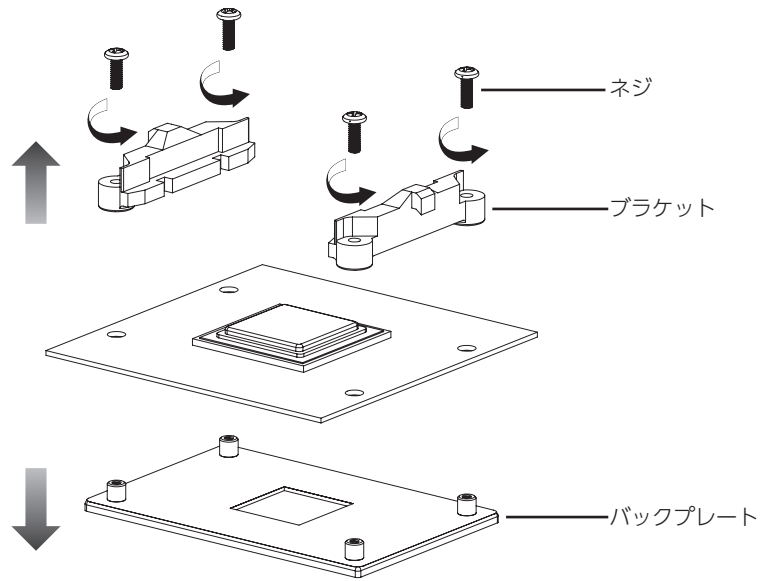
③水冷ヘッドの準備

- ①水冷ヘッドの横にある溝に (E)AMD 用ブラケット (AMD 刻印) を差し込みます。
(E)AMD 用ブラケットは「AMD」の刻印がある面が上になっていることを確認してください。
②(I) ブラケット取付用ネジで固定します。



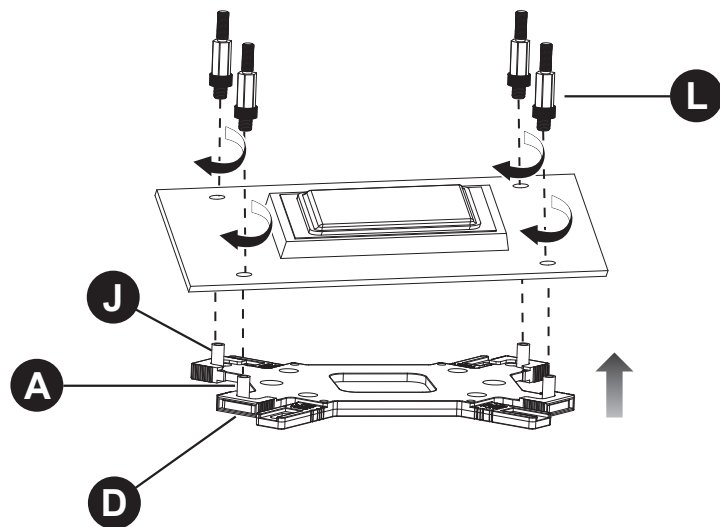
④バックプレートおよびスタンドオフの取り付け (A: AM2/AM3/AM4の場合)

1: あらかじめマザーボード側に付いているブラケット、ネジ、バックプレートを外します。
これらは使用しませんので、なくさないよう大切に保管してください。



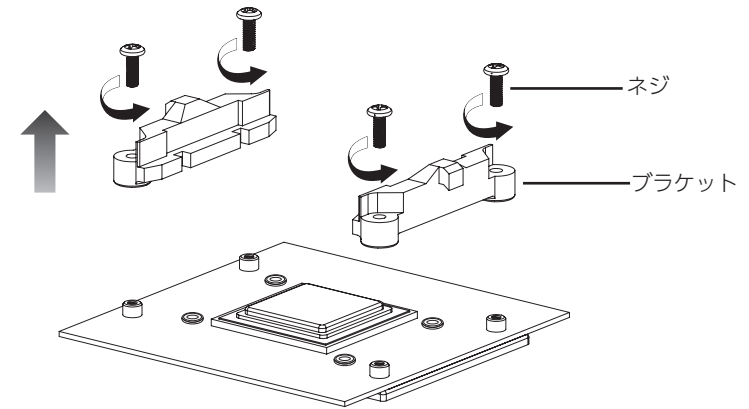
2: 組み立てたバックプレートを下図のようにマザーボード裏面より CPU クーラー取り付け穴に収まるようにあてがい、マザーボード表面から (L)AMD/Intel 兼用スタンドオフでバックプレートを固定します。(バックプレートの向きに指定はありません)

⚠ スタンドオフは短い方をマザーボード側にして取り付けてください。



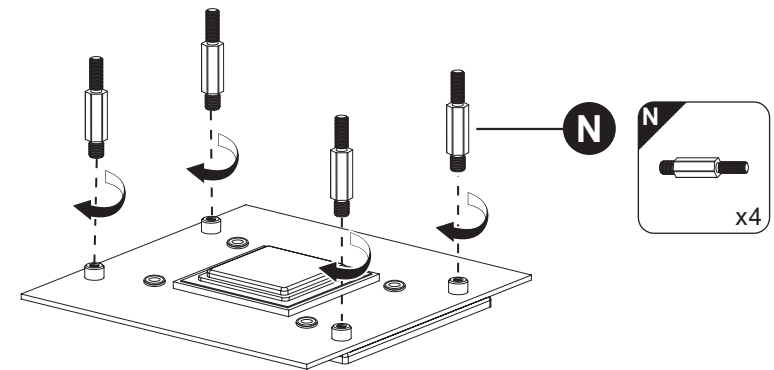
④バックプレートおよびスタンドオフの取り付け (B: AM5の場合)

1: あらかじめマザーボード側に付いているブラケット、ネジを外します。
これらは使用しませんので、なくさないよう大切に保管してください。



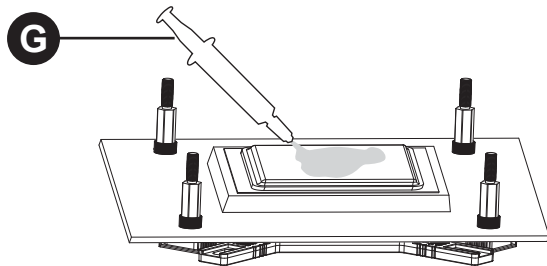
2: マザーボード表面から (N)AMD AM5 用スタンドオフを固定します。

⚠ スタンドオフは短い方をマザーボード側にして取り付けてください。




⑤サーマルグリスの塗布

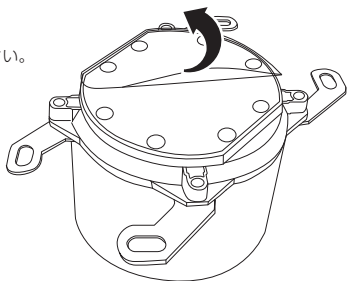
付属の (G) サーマルグリスを CPU ヒートスプレッド表面に塗布します。グリス塗布目安はヒートスプレッド表面全体にできる限り薄く、かつヒートスプレッド表面が見えなくなるように塗布してください。



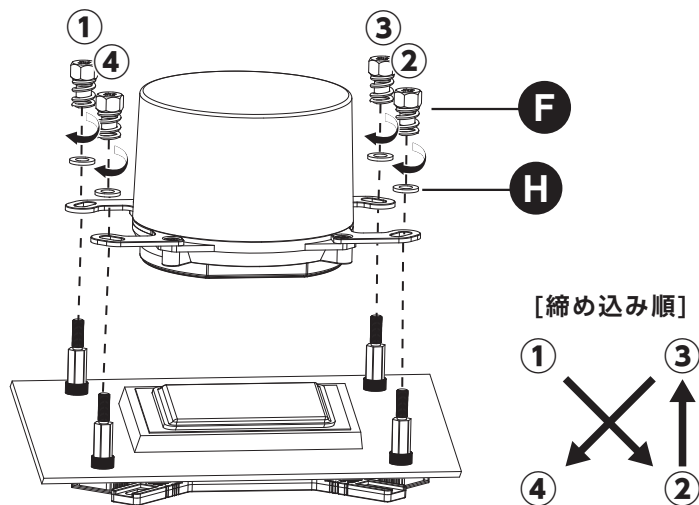
⑥水冷ヘッドの取り付け

水冷ヘッドを取り付ける前に、本体の CPU 接触面の保護シートを必ず剥がしてください。シートが残っていると CPU クーラー本来の性能が発揮されず故障の原因となります。

 剥がした保護シートは捨ててください。



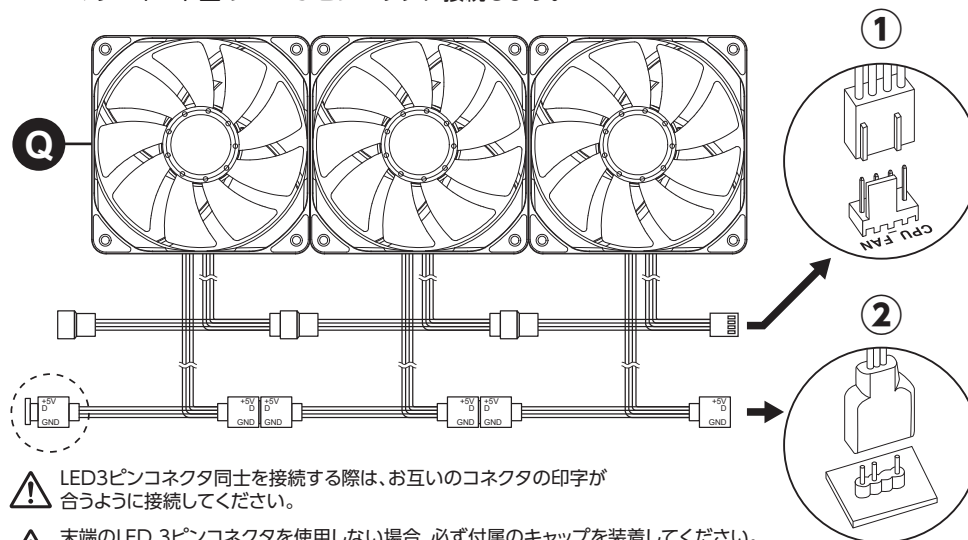
水冷ヘッドに固定した各ブラケットの穴にスタンドオフのネジが全て入るように載せ、(H) ワッシャーと共に (F) ばね付きナットを締め込んで固定します。(F) ばね付きナットの締め込みは、均等に圧力がかかるよう対角線上に少しずつ締めてください。





各種ケーブルの接続方法

※マザーボードによって各コネクタを接続するヘッダ位置は異なります。

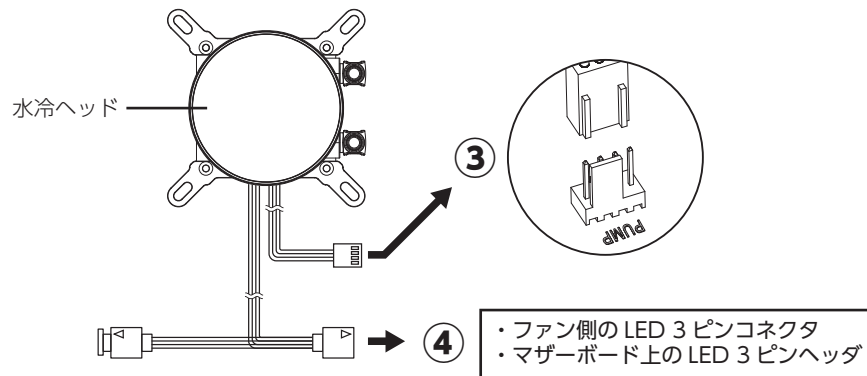
- ① 各 (Q) ファンの電源 4 ピンコネクタを直列に接続し、末端のコネクタをマザーボード上の CPU ファンヘッダに接続します。
- ② 同様に各 (Q) ファンの LED 3 ピンコネクタを直列に接続し、末端のコネクタをマザーボード上の LED 3 ピンヘッダに接続します。



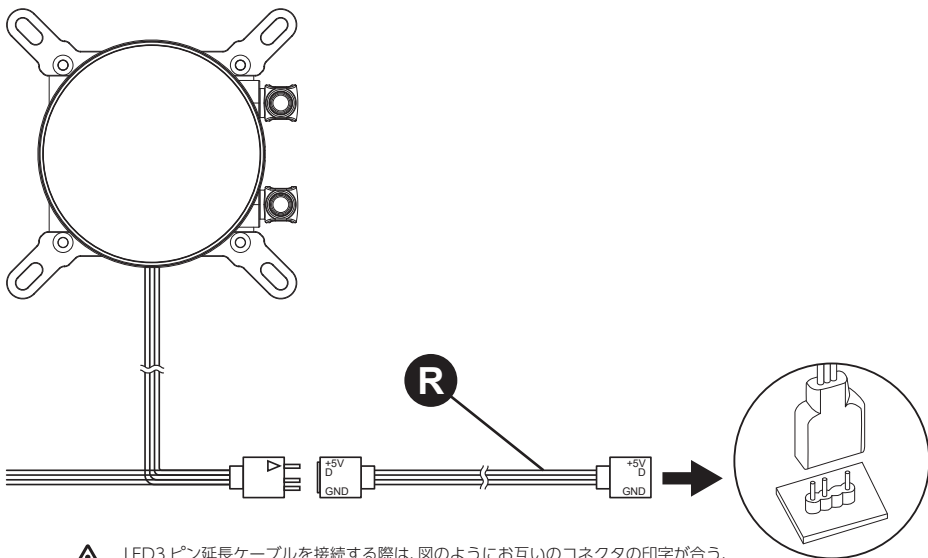
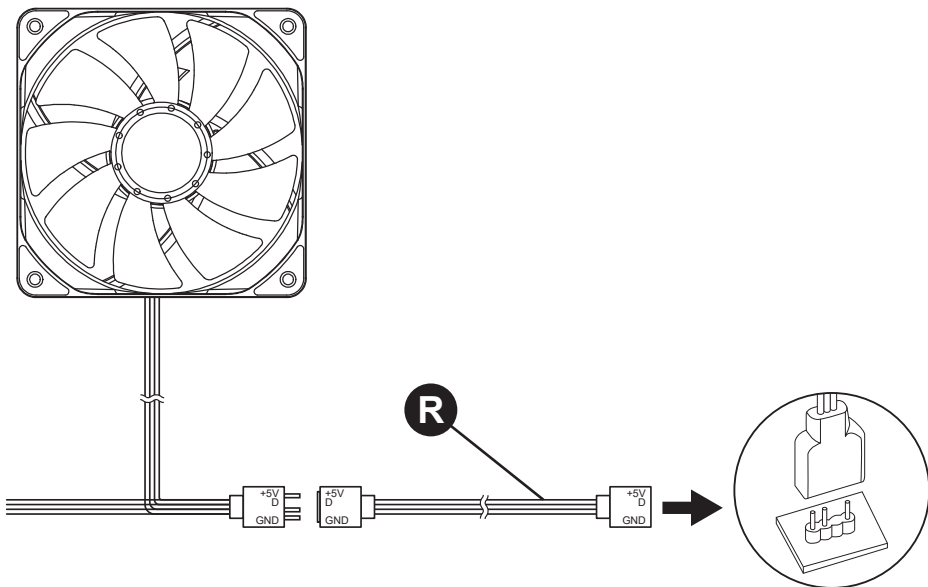
 LED3ピンコネクタ同士を接続する際は、お互いのコネクタの印字が合うように接続してください。

 末端のLED 3ピンコネクタを使用しない場合、必ず付属のキャップを装着してください。ピンの破損やショートの原因があります。

- ③ 水冷ヘッドの電源 3 ピンコネクタをマザーボード上のポンプヘッダあるいはファンヘッダに接続します。
- ④ 水冷ヘッドの LED 3 ピンコネクタをファン側の LED 3 ピンコネクタ、あるいはマザーボード上の LED3 ピンヘッダに接続します。



※(Q)ファンまたは水冷ヘッドのLED 3ピンコネクタの長さが足りない場合、付属の(R)LED 3ピン延長ケーブルをご使用ください。



⚠ LED3 ピン延長ケーブルを接続する際は、図のようにお互いのコネクタの印字が合う、もしくは矢印が+5Vの印字に合うよう接続してください。

保証書

1. 保証について

保証書は記載内容を確認の上、大切に保管してください。保証期間はお買い上げ日より3年間です。新品交換保証規定に従った内容で対応いたします。保証期間経過後の交換に関しましては有償対応となります。

- * データの保証に関しましては、当社では一切行っておりません。必ずバックアップを取ってください。
- * 本保証書は当製品のみを保証となります。システムと連動した場合の動作を全て保証する物ではありません。
- * 初期不良のお取扱は、お客様ご購入後 2 週間迄の期間となっております。それ以上の期間を初期不良とする店舗様でのご購入につきましては、購入店舗様へご相談ください。
- * 保証に関し、交換品の先出し手配、一時貸し出しは行っておりません。
- * 本製品は一般ユーザー様向けの製品です。機器組込での再販売や業務使用での保証は一切行っておりません。そのような目的で使用される場合は、予め弊社営業部までご連絡ください。販売店より購入されそのような目的で使用された場合は、一般ユーザー様と同等の保証となります(故障などは販売店への持込となります)。

2. 新品交換保証規定

正しい使用方法に従った上で装置が正常に動作せず、保証期間内と認められた場合に限り保証が適用されます。また、適用範囲は装置及び装置の付属品までとなります。

交換対応の際、同じ製品が既に弊社に無い場合、同等品での代替で対応する場合があります。新品交換品は事前に弊社にてチェックをおこないますので、一度開封致します。予めご了承ください。

保証期間内であっても次の各項に該当する場合は保証対象外または有償交換となります。

- a) 使用上の誤りおよび当社以外での修理、分解、調整、改造による故障および損傷。
- b) お買い上げ後の落下、不適当な取り付け、付属品以外の部品の取り付け、不当な取り扱いによる故障および損傷。
- c) 火災・地震・落雷・水害・その他の天災地変、公害や異常電圧による故障および損傷。
- d) 故障の原因が本製品以外(ユーザーシステムなど)にあって、それを点検修理した場合。
- e) 本保証書のご提示が無い場合。
- f) 本保証書に記入された事項を許可無く書き換えた場合。
- g) 機能上差し支えない小傷・退色、および私的感覚による転送速度など。
- h) 製品を使用できなかったことへの対価、取り外しや販売店への搬送など直接的に発生する手間等の対価。
- i) 高温・高湿度環境下での使用および、ほこりやごみの付着・虫などの侵入を原因とする故障など。
- j) 並行・個人輸入品、個人売買、オークション、中古販売および譲渡等により本製品を入手した場合など。

本製品の故障や使用によるデータの変化や消失などによる、直接損害・二次的な損害(データ制作費用・期待利益の喪失等)については一切その責任を負いません。

モデル名	LCP360ARGB
お買い上げ年月日	2024年04月01日
保証期間	お買い上げ日より3年間
保証対象	本体
販売店	<p>※ 弊社が運営する WEB サイトにてお買い上げいただいた商品に限り保証が適用されます。転売品、個人輸入品、オークション等でのご購入は保証が適用されません。注文いただいた際の注文番号に必ずお買い上げの印字が合っていることをご確認ください。</p> <p style="font-size: 2em; color: red; text-align: center;">保証書無効</p> <p style="text-align: right;">印</p>

本書は、本記載内容で無償修理させていただくことをお約束するものです。万一、保証期間内に故障が発生した場合は、本書をご提示の上お買い上げの販売店に修理をご依頼ください。また、本保証書にご購入店の捺印が無い場合は購入レシート等で代用可能ですので必ずレシートは本保証書と一緒に大切に保管してください。

本保証書は、日本国内においてのみ有効です。This warranty is valid only in Japan.



株式会社オウルテック

〒243-0422 神奈川県海老名市中新田5-24-1

webサイト <https://www.owltech.co.jp>

web 内のメールフォームよりお問い合わせください。
保証適用の際は購入履歴が必要となります。

☎ 046-236-3522 平日10時~12時/13時~18時