

リムーバブルHDD ケース取扱説明書【保証書付】

この度はオウルテック製品をご購入いただき誠にありがとうございます。
本製品を正しくお使いいただくために本説明書を必ずお読みください。また、本説明書には保証書が含まれておりますので、レシート等の購入履歴と共に大切に保管してください。

1. はじめに






●パッケージ内容をご確認ください。

内容品名称	OWL-IE5CU3	OWL-IE5C
本体	1	
SATA 信号ケーブル 長さ500mm	2	2
ハードディスク保護用シート (HDD Protective film) ※1	1	1
本体取り付けネジ	4	4
取扱説明書兼保証書(本説明書)	1	1

※1 2.5インチHDDを保護するシートです。剥離紙をはがしてHDDのラベルと反対側の面に張り付けてご使用ください。

- 本説明書はOWL-IE5CU3とOWL-IE5C共通の取扱説明書になっています。
- 本製品はデスクトップパソコンの5インチベイ専用です。
- 本製品および取扱説明書は、予告無く外観または仕様の一部を変更することがあります。
- 本書の一部または全部を無断で使用・複写・転載することはしないでください。
- 本書に記載されている会社名および製品名は、各社の商標または登録商標です。
- 本製品はホットプラグに対応していますが、使用するにはOSおよびマザーボードが対応している必要があります。
ホットプラグの設定方法は、マザーボードの取扱説明書をお読みください。

2. 安全上のご注意(必ずお守りください)

	警告	誤った取り扱いをすると人が死亡する、または重症を負うなどの可能性があることを示します。
	注意	誤った取り扱いをすると人が傷害を負う可能性や物的損害が発生する可能性があることを示します。
		製品の取り扱いにおいて、注意を促す記号です。記号の中や近くに注意内容を記号で示します。
		製品の取り扱いにおいて、その行為を禁止する記号です。記号の中や近くに禁止内容を記号で示します。
		製品の取り扱いにおいて、その行為を強制指示する記号です。記号の中や近くに指示内容を記号で示します。



警告



本製品の取付け作業・電源コネクタの抜き差し等を行う前に、必ずパソコンの電源ケーブルを抜いてください。故障や感電の原因になります。



使用中に発煙・異臭・異音・突然の電源OFF(シャットダウン)が発生した場合は、直ちに使用を中止してパソコンから本製品を取り外してください。そのまま使用されると火災・けが・感電などの事故や組み込み部品破壊の原因になりますので、必ず弊社サポートセンターに点検・修理を依頼してください。不具合の発生した製品を他のシステムで再確認することや、分解を行うことは絶対におやめください。



本製品の分解・改造をしないでください。火災や感電の原因になります。



落下等による強い衝撃を与えた場合は、そのまま使用されると火災や感電の原因になりますので、お買い求めの販売店もしくは弊社サポートセンターに点検・修理(有償)を依頼してください。



水・薬品等によって濡れた場合は、そのまま使用されると感電の原因になりますので、お買い求めの販売店もしくは弊社サポートセンターに点検・修理(有償)を依頼してください。



本製品内部に、小さな異物や液体が入らないようにしてください。故障や感電の原因になります。



注意



次のような場所で使用しないでください。
・ホコリの多い場所 ・高温、低温、湿気の多い場所 ・振動、衝撃のある場所



本製品は日本国内での使用を目的として販売しております。
日本国外でのご使用は保証対象外となります。



パソコンおよび周辺機器の環境や接続方法等により予期しないデータ変化が発生し、HDD内のデータが消失することがあります。必ず定期的にデータのバックアップをしてください。
データやプログラムの消失およびデータ・プログラムを作成した費用等の保証については、弊社は一切その責任を負いません。



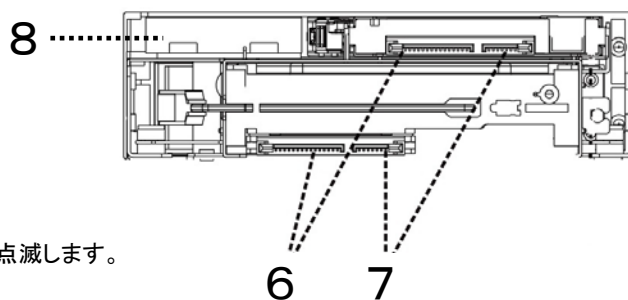
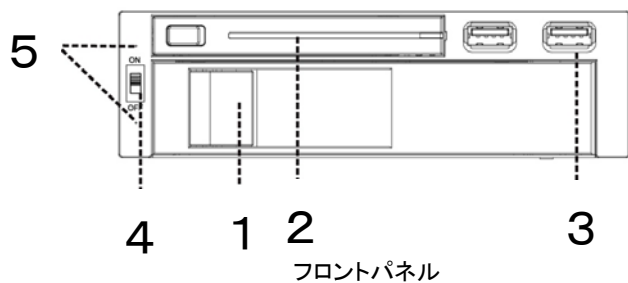
本製品はホームユース向けの製品です。医療機関の機器等、超高信頼性を必要とする環境での使用は保証対象外となります。



本製品は全ての環境(各種ハードウェアおよびソフトウェア)においての動作を保証するものではありません。

3. 各部の名称

番号	名称
1	3.5 インチ フロントパネル
2	2.5 インチ フロントパネル
3	USB3.0 ポート ※1
4	電源スイッチ
5	LED インジケータ ※2 電源:青 HDD アクセス:赤
6	SATA 電源コネクタ (15P)
7	SATA 信号コネクタ (7P)
8	USB3.0 コネクタ ※1



※1 OWL-IE5CU3のみ

※2 HDD実装時にパソコン電源オンで
青色点灯し、HDDアクセス時に赤色点滅します。

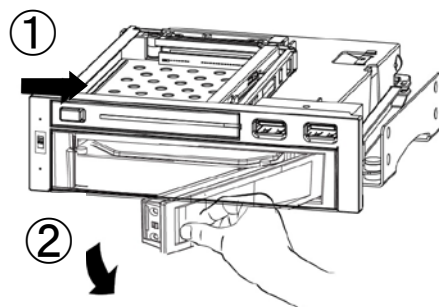
USB3.0通信時にLアクセスLEDは点滅しません。
1部のSSDやHDDではアクセスLEDは点滅しません。

4. フロントパネルの開閉方法

フロントパネルを開け方

①2.5インチフロントパネルを開く時は
開閉ロックを右へスライドさせます。

②3.5インチフロントパネルを開く時は
開閉ロックを手前に引きます。



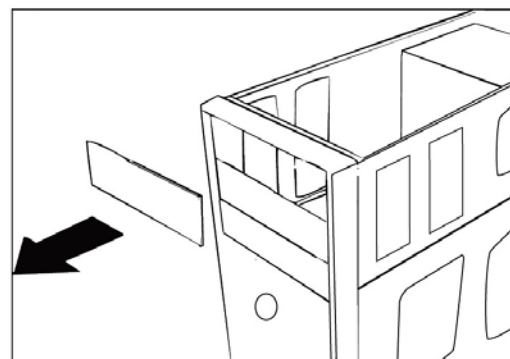
フロントパネルを閉める時は、パチンとロックがかかるまでフロントパネルを押します。

⚠ 注意

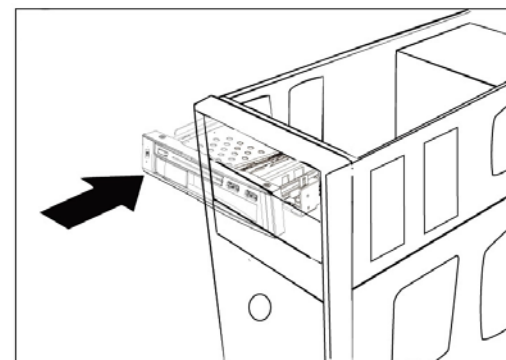
- ・フロントパネル開閉時に無理な力を加えないでください。破損・故障の原因になります。
- ・スロット内に異物等入らないようにしてください。破損・故障の原因になります。

5. 本製品の取り付け

以下の手順で本製品を取り付けます。

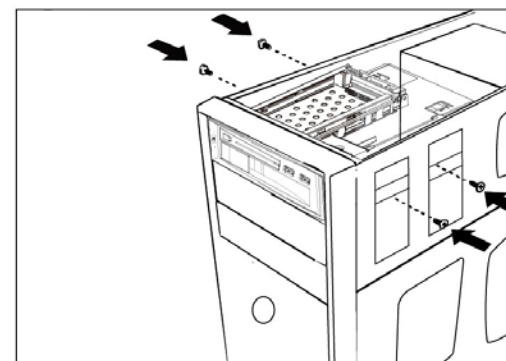


パソコンケースの
5インチベイの
ふたを取り外します。



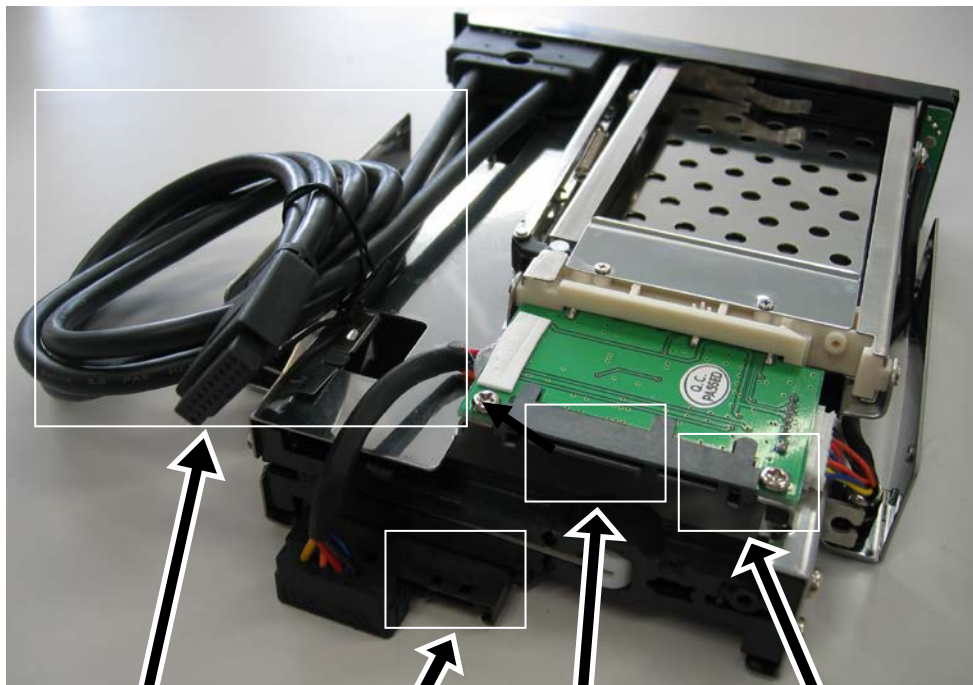
本製品をゆっくりと
5インチベイに差し
込みます。

引っかかりがある場合は
無理に押し込まないでくだ
さい。



左右それぞれ2本ずつ
ネジにより、本製品を
固定します。

6. パソコンとの接続



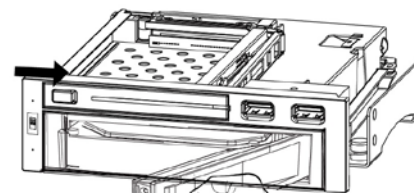
④	③	①	②
USB3.0 接続ケーブル (OWL-IE5CU3 のみ)	3.5 インチ HDD SATA 信号 7P コネクタ	2.5 インチ HDD /3.5 インチ HDD 共通 SATA 電源 15P コネクタ	2.5 インチ HDD SATA 信号 7P コネクタ

- ① 電源ユニットのSATA電源ケーブルをSATA電源コネクタに接続します。
(SATA電源ケーブルは付属していません。
SATA電源はこの1箇所接続すれば2.5インチHDDと3.5インチHDD両方に給電できます。)
- ② 付属のSATA信号ケーブルを2.5インチSATA信号コネクタに接続します。
- ⑤ 付属のSATA信号ケーブルを3.5インチSATA信号コネクタに接続します。
- ④ USB3.0ケーブルのコネクタをマザーボードに接続します。
マザーボードへの接続についてはマザーボードの取扱説明書をお読みください。
- ⑤ SATA信号ケーブルコネクタをマザーボードに接続します。
マザーボードへの接続についてはマザーボードの取扱説明書をお読みください。

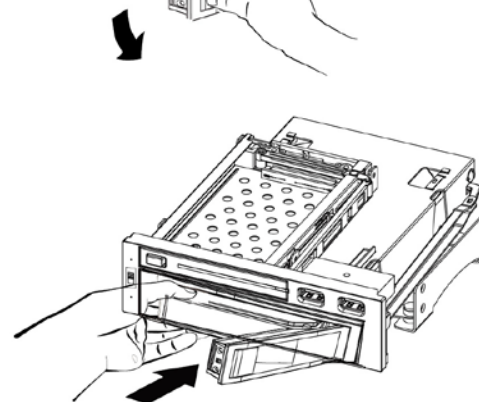
⚠ 注意 本製品を接続する時は、パソコンの電源をオフにして電源ユニットのACケーブルを抜いてください。

7. HDD の取り付けと取り外し

HDDの取り付け方法

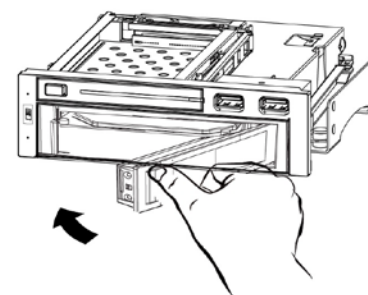


① フロントパネルを開けます。



② HDDのSATAコネクタを奥にして
ゆっくりスロットへ差し込みます。
(バネで押し戻されるため、差し込めるのは途中までです。)

⚠ 注意 HDDの裏表および向きを間違えないよう注意してください。
通常ラベルの貼ってある面が上側になります。



③ パチンとロックするまで、フロントパネル
をゆっくり閉めます。

HDDの取り外し方法

- ① 開閉ロックを右へスライドさせてフロントパネルを開けます。
- ② HDDが手前に出ますので、ゆっくり取り外します。

⚠ 注意 パソコンがHDDにアクセスしている時に取り外さないでください。
HDDのデータが消去する場合があります。

8. よくある質問

■こんな時は故障ではありません

症状	理由
電源 LED(青色)が点灯しない。	HDDが入っていないと電源 LED は点灯しません。
HDD の読み書きが出来るのにアクセス LED(赤色)が点滅しない。	SATA 電源コネクタに LED 信号を出力していない HDD ではアクセスランプは点滅しません。
ホットプラグのアイコンがパソコンに表示されない。	お使いのマザーボードおよび OS がホットプラグに未対応の場合、ホットプラグは使用できません。
USB3.0 の通信中にアクセス LED(赤)が点滅しない。	アクセス LED は HDD アクセスの時だけ点滅します。

9. 本製品の仕様

■仕様

型名	OWL-IE5CU3	OWL-IE5C
対応 HDD	2.5 インチ HDD、3.5 インチ HDD	←
HDD 収納スロット数	2.5 インチ x1、3.5 インチ x1	←
電源 LED	有 青色	←
アクセス LED	有 赤色	←
SATA インタフェース	SATA3 (6Gb/s)	←
USB3.0 ポート	2 ポート	無し
USB3.0 ケーブル長	約 600mm	無し
ホットプラグ	対応	←
寸法	148.0mm(W) x 183.8mm(D) x 42.3mm(H)	←
重量	480g	393g
動作温度	0°C~50°C	←

保証書

1. 保証について

保証書は記載内容を確認の上、大切に保管してください。保証期間はご購入日より1年間です。無償修理規定に従った内容で無償修理いたします。保証期間経過後の修理に関しましては有償修理となります。

- * データの保証に関しましては、当社では一切行っておりません。必ずバックアップを取ってください。
- * 本保証書は当製品のみでの保証となります。システムと連動した場合の動作を全て保証する物ではありません。
- * 本製品は一般ユーザー向けの製品です。機器組込での再販売や業務使用での保証は一切行っておりません。そのような目的で使用される場合は、予め弊社営業部までご連絡ください。販売店より購入されそのような目的で使用された場合は、一般ユーザー様と同等の保証となります(故障修理などは販売店への持込修理となります)。

2. 無償修理規定

正しい使用方法に従った上で装置が正常に動作しなかった場合、保証期間内と認められた場合に限り無償修理が適用されます。また、適用範囲は装置および装置の付属品までとなります。

修理不可能の場合で同じ製品が既に弊社に無い場合、同等品での代替で対応する場合があります。保証期間内であっても次の各項に該当する場合は保証対象外または有償修理となります。

- 使用上の誤りおよび当社以外での修理、分解、調整、改造による故障および損傷。
- ご購入後の落下、不適当な取付けなど、不当な取り扱いによる故障および損傷。
- 火災・地震・落雷・水害・その他の天災地変、公害や異常電圧による故障および損傷。
- 故障の原因が本製品以外(ユーザーシステムなど)にあつて、それを点検修理した場合。
- 本保証書のご提示が無い場合。
- 本保証書に購入年月日・お客様名・販売店名の記載が無い場合。
- 本保証書に記入された事項を許可無く書き換えた場合。
- 製品を使用できなかった事の対価、取り外しや販売店への搬送など直接または間接的に発生する手間等の対価。
- 高温・高湿度環境下での使用および、ほこりやごみの付着・虫などの侵入を原因とする故障など。
- オークション・中古販売および譲渡等により本製品を入手した場合など。

本製品の故障や使用によるデータの変化や消失などによる、直接損害・二次的な損害(データ作成費用・期待利益の喪失等)については一切その責任を負いません。

型名/シリアルナンバー	OWL-IE5C シリーズ	
ご購入年月日	年 月 日	
保証期間	ご購入日より1年間	
保証対象	本	
お客様	ご氏名	印
	ご住所	
	電話番号	
TEL	— —	
販売店	印	

* 本書は、本記載内容で無償修理させていただくこととお約束するものです。万一、保証期間内に故障が発生した場合は、本書を御提示の上ご購入の販売店に修理をご依頼ください。また、本保証書にご購入店の捺印が無い場合は購入レシート等で代用可能ですので必ずレシートは本保証書と一緒に大切に保管してください。

* 本保証書は、日本国内においてのみ有効です。 This warranty is valid only in Japan.



株式会社オウルテック

〒243-0422 神奈川県海老名市中新田5-24-1

サポートセンター電話: 046-236-3522 FAX: 046-236-3521

サポート時間: 10:00~12:00・13:00~18:00(土・日・祝祭日を除く)

ホームページ: <http://www.owltech.co.jp>