

リムーバブルHDD ケース取扱説明書【保証書付】

この度はオウルテック製品をご購入いただき誠にありがとうございます。
本製品を正しくお使いいただくために本説明書を必ずお読みください。また、本説明書には保証書が含まれておりますので、レシート等の購入履歴と共に大切に保管してください。

1. はじめに

●パッケージ内容をご確認ください。

名称	数量
本体	1
SATA15P To ベリフェラル4P + mini4P 変換 電源ケーブル	2
SATA 信号ケーブル 長さ約900mm	2
ハードディスク保護用シート HDD Protective film) ※1	2
本体取り付けネジ	4
取扱説明書兼保証書(本説明書)	1

※1 2.5インチHDDを保護するシートです。剥離紙をはがしてHDDのラベルと反対側の面に貼り付けてご使用ください。

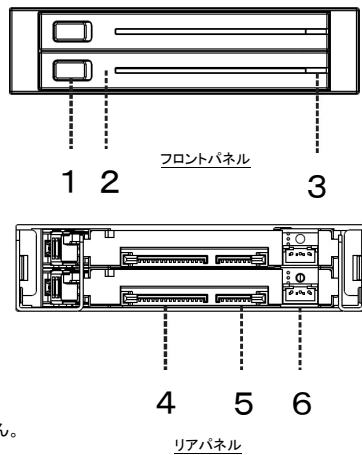
- 本製品はデスクトップパソコンの3.5インチベイ用です。
- 本製品および取扱説明書は、予告無く外観または仕様の一部を変更することがあります。
- 本書の一部または全部を無断で使用・複製・転載することはしないでください。
- 本書に記載されている会社名および製品名は、各社の商標または登録商標です。
- 本製品はホットプラグに対応していますが、使用するにはOSおよびマザーボードが対応している必要があります。
ホットプラグの設定方法は、マザーボードの取扱説明書をお読みください。

2. 安全上のご注意(必ずお守りください)

	警告	誤った取り扱いをすると人が死亡する、または重症を負うなどの可能性があることを示します。
	注意	誤った取り扱いをすると人が傷害を負う可能性や物的損害が発生する可能性があることを示します。
		製品の取り扱いにおいて、注意を促す記号です。記号の中や近くに注意内容を記号で示します。
		製品の取り扱いにおいて、その行為を禁止する記号です。記号の中や近くに禁止内容を記号で示します。
		製品の取り扱いにおいて、その行為を強制指示する記号です。記号の中や近くに指示内容を記号で示します。

3. 各部の名称

番号	名称
1	フロントパネル開閉ロック
2	フロントパネル
3	LED (青+赤) 注)
4	SATA 電源コネクタ (15P)
5	SATA 信号コネクタ (7P)
6	LED 信号コネクタ (4P)

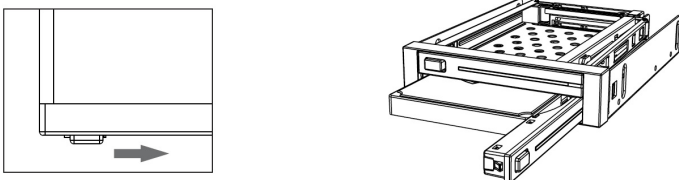


注)
HDD実装時にパソコン電源オンで青色点灯します。
HDDアクセス時に赤色点滅します。

一部のSSDやHDDではアクセスランプは点滅しません。

4. フロントパネルの開閉方法

フロントパネルを開く時はフロントパネル開閉ロックを右へスライドさせます。
フロントパネルを閉める時は、パチンとロックがかかるまでフロントパネルを押します。



⚠️ 注意

- ・フロントパネル開閉時に無理な力を加えないでください。破損・故障の原因になります。
- ・スロット内に異物等入らないようにしてください。破損・故障の原因になります。

⚠️ 警告

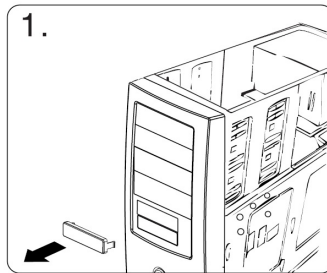
- 本製品の取付け作業・電源コネクタの抜き差し等を行う前に、必ずパソコンの電源ケーブルを抜いてください。故障や感電の原因になります。
- 使用中に発煙・異臭・異音・突然の電源OFF(シャットダウン)が発生した場合は、直ちに使用を中止してパソコンから本製品を取り外してください。そのまま使用されると火災・けが・感電などの事故や組み込み部品破壊の原因になりますので、必ず弊社サポートセンターに点検・修理を依頼してください。不具合の発生した製品を他のシステムで再確認することや、分解を行うことは絶対におやめください。
- 本製品の分解・改造をしないでください。火災や感電の原因になります。
- 落下等による強い衝撃を与えた場合は、そのまま使用されると火災や感電の原因になりますので、お買い求めの販売店もしくは弊社サポートセンターに点検・修理(有償)を依頼してください。
- 水・薬品等によって濡れた場合は、そのまま使用されると感電の原因になりますので、お買い求めの販売店もしくは弊社サポートセンターに点検・修理(有償)を依頼してください。
- 本製品内部に、小さな異物や液体が入らないようにしてください。故障や感電の原因になります。

⚠️ 注意

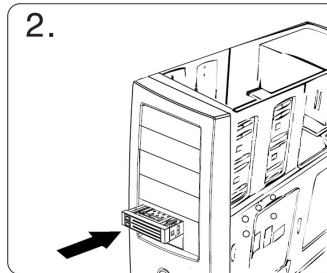
- 次のような場所で使用しないでください。
・ホコリの多い場所 ・高温、低温、湿気の多い場所 ・振動、衝撃のある場所
- 本製品は日本国内での使用を目的として販売しております。
日本国外でのご使用は保証対象外となります。
- パソコンおよび周辺機器の環境や接続方法等により予期しないデータ変化が発生し、HDD内のデータが消失することがあります。必ず定期的にデータのバックアップをしてください。
データやプログラムの消失およびデータ・プログラムを作成した費用等の保証については、弊社は一切その責任を負いません。
- 本製品はホームユース向けの製品です。医療機関の機器等、超高信頼性を必要とする環境での使用は保証対象外となります。
- 本製品は全ての環境(各種ハードウェアおよびソフトウェア)においての動作を保証するものではありません。

5. 本製品の取り付け

以下の手順で本製品を取り付けます。

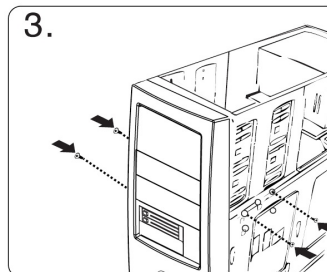


パソコンケースの
3.5 インチベイの
ふたを取り外します。



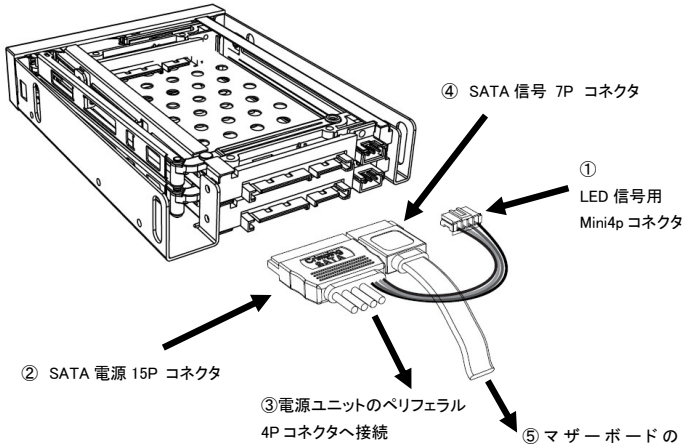
本製品をゆっくりと
3.5 インチベイに差し
込みます。

引っかかりがある場合は
無理に押し込まないでくだ
さい。



左右それぞれ2本ずつ
ネジにより、本製品を
固定します。

6. パソコンとの接続



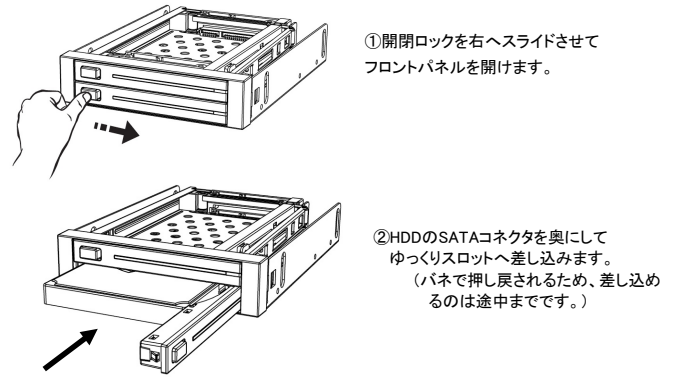
- 付属の電源ケーブルのLED信号用mini4Pコネクタを接続します。
- 付属の電源ケーブルのSATA電源 15Pコネクタを接続します。
- 付属の電源ケーブルのペリフェラル4Pコネクタを電源ユニットのペリフェラル4Pコネクタに接続します。
- 付属のSATA信号ケーブルをSATA信号7Pコネクタに接続します。
- 付属のSATA信号ケーブルをマザーボードのSATAコネクタに接続します。
マザーボードへの接続についてはマザーボードの取扱説明書をお読みください。

注意 本製品を接続する時は、パソコンの電源をオフにして電源ユニットのACケーブルを抜いてください。

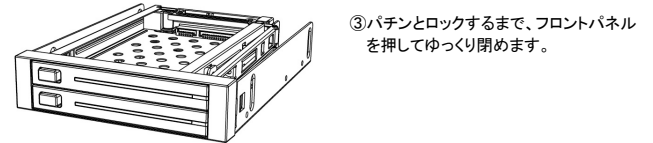
注意 HDD1台につき①～⑤の手順が必要です。HDD2台を実装する場合は①～⑤の手順を2台分行ってください。

7. HDD の取り付けと取り外し

HDD の取り付け方法



注意 HDDの裏表および向きを間違えないよう注意してください。通常ラベルの貼ってある面が上側になります。



HDDの取り外し方法

- 開閉ロックを右へスライドさせてフロントパネルを開けます。
- HDDが手前に出てきますので、ゆっくり取り外します。

注意 パソコンがHDDにアクセスしている時に取り外さないでください。HDDのデータが消去する場合があります。

8. よくある質問

■こんな時は故障ではありません

症状	理由
電源 LED (青色) が点灯しない。	LED 信号用 mini4P コネクタが接続されていない場合、電源 LED は点灯しません。
HDD の読み書きが出来るのにアクセス LED (赤色) が点滅しない。	SATA 電源コネクタに LED 信号を出力していない HDD ではアクセスランプは点滅しません。
ホットプラグのアイコンがパソコンに表示されない。	お使いのマザーボードおよび OS がホットプラグに未対応の場合、ホットプラグは使用できません。

9. 本製品の仕様

■仕様

型名	OWL-IE322
対応 HDD	2.5 インチ HDD および SSD
HDD 収納スロット数	2.5 インチ x 2
電源 LED	有 青色
アクセス LED	有 赤色
SATA インタフェース	SATA3 (6Gb/s)
ホットプラグ	対応
寸法	101.6mm(W) x 132.8mm(D) x 25mm(H)
重量	286g
動作温度	0°C~50°C

保証書

1. 保証について

保証書は記載内容を確認の上、大切に保管してください。保証期間はご購入日より1年間です。無償修理規定に従った内容で無償修理いたします。保証期間経過後の修理に関しては有償修理となります。
*データの保証に関しては、当社では一切行っておりません。必ずバックアップを取ってください。
*本保証書は当製品のみ保証となります。システムと連動した場合の動作を全て保証する物ではありません。
*本製品は一般ユーザー様向けの製品です。機器組込での再販売や業務使用での保証は一切行っておりません。
*そのような目的で使用される場合は、予め弊社営業部までご連絡ください。販売店より購入されるような目的で使用された場合は、一般ユーザー様と同等の保証となります(故障修理などは販売店への持込修理となります)。

2. 無償修理規定

正しい使用方法に従った上で装置が正常に動作しなかった場合、保証期間内と認められた場合に限り無償修理が適用されます。また、適用範囲は装置および装置の付属品までとなります。修理不可能の場合で同じ製品が既に弊社に無い場合、同等品での代替で対応する場合があります。保証期間内であっても次の各項に該当する場合は保証対象外または有償修理となります。
a) 使用上の誤りおよび当社以外での修理、分解、調整、改造による故障および損傷。
b) お買い上げ後の落下、不適当な取付けなど、不当な取り扱いによる故障および損傷。
c) 火災・地震・落雷・水害・その他の天災地変、公害や異常電圧による故障および損傷。
d) 故障の原因が本製品以外(ユーザーシステムなど)にあって、それを点検修理した場合。
e) 本保証書のご提示が無い場合。
f) 本保証書に購入年月日・お客様名・販売店名の記載が無い場合。
g) 本保証書に記入された事項を許可無く書き換えた場合。
h) 製品を使用できなかった事象の対価、取り外しや販売店への搬送など直接的に発生する手間等の対価。
i) 高温・高湿度環境下での使用および、ほこりやごみの付着・虫などの侵入を原因とする故障など。
j) オークション・中古販売および譲渡等により本製品を入手した場合など。

本製品の故障や使用によるデータの変化や消失などによる、直接損害・二次的な損害(データ作成費用・期待利益の喪失等)については一切その責任を負いません。

型名/シリアルナンバー	OWL-IE322 シリーズ
お買い上げ年月日	年 月 日
保証期間	ご購入日より1年間
保証対象	本体
お客様	氏名
	住所
	電話番号
販売店	TEL — —
印	

*本書は、本記載内容で無償修理させていただくことをお約束するものです。万一、保証期間内に故障が発生した場合は、本書を御提示の上お買い上げの販売店に修理をご依頼ください。また、本保証書にご購入店の捺印が無い場合はご購入レシート等で代用可能ですので必ずレシートは本保証書と一緒に大切に保管してください。
*本保証書は、日本国内においてのみ有効です。 This warranty is valid only in Japan.



株式会社オウルテック

〒243-0422 神奈川県海老名市新田5-24-1
サポートセンター電話: 046-236-3522 FAX: 046-236-3521
サポート時間: 10:00~12:00・13:00~18:00(土・日・祝祭日を除く)
ホームページ: <http://www.owltech.co.jp>