

OWL-IE31-BK

取扱説明書【保証書付】

この度はオウルテック製品をご購入いただき誠にありがとうございます。
本製品を正しくお使いいただくために本説明書を必ずお読みください。また、
本説明書には保証書が含まれておりますので、大切に保管してください。

1. はじめに

本製品はデスクトップパソコンの3.5インチベイ用 HDDケースです。

●パッケージ内容をご確認ください。

本体	1 台
SATA信号ケーブル 長さ約500mm	1 本
キー	2 本
HDD取り付けネジ	4 本
製品本体取り付けネジ	6 本
取扱説明書兼保証書（本説明書）	1 部

- 本製品にはHDD/SSDは付属しません。別途お買い求めください。
- 本製品および本説明書は、予告無く外観または仕様の一部を変更することがあります。
- 本説明書の一部または全部を無断で使用・複写・転載することはしないでください。
- 本書に記載されている会社名および製品名は、各社の商標または登録商標です。
- 本製品はホットプラグに対応していますが、使用するにはOSおよびマザーボードが対応している必要があります。
ホットプラグの設定方法は、マザーボードの取扱説明書をお読みください。

2. 「1年保証」について

本製品の1年保証は、製造・設計上の瑕疵が発見された場合における保証となります。
新たな機能や規格、全ての対応をお約束するものではありません。
本製品の保証に関してご不明な点があれば弊社サポートセンターまでご連絡ください。

3. 安全上のご注意（必ずお守りください）

■お使いになる人や他の人への危害、財産への損害を未然に防ぐため、必ずお守りいただくことを説明しています

誤った取り扱いをした場合に生じる危険とその程度を次の区分で説明しています。

本文中や本体に使われている図記号は、次のとおりです

警告

誤った取り扱いをしたときに、死亡や重症に結びつく可能性のあるもの

注意

誤った取り扱いをしたときに、軽傷または家屋・家財などの損害に結びつくもの

禁止

指示を守る

分解禁止



警告



本製品の取付け作業・電源出力コネクタの抜き差し等を行う前に、必ずパソコンの電源ケーブルを抜いてください。故障や感電の原因になります。



使用中に発煙・異臭・異音・突然の電源オフ（シャットダウン）が発生した場合は、直ちに使用を中止してパソコンから本製品を取り外してください。そのまま使用されると火災・けが・感電などの事故や組み込み部品破壊の原因になりますので、お買い求めの販売店もしくは弊社サポートセンターに点検・修理を依頼してください。
お客様の独自判断で確認・点検されたことによる二次的損害（マザーボード・CPU・メモリー・HDD等の部品破壊・データ消失等）費用等の保証については、弊社は一切その責任を負いません。



落下等による強い衝撃を与えた場合は、そのまま使用されると火災や感電の原因になりますので、お買い求めの販売店もしくは弊社サポートセンターに点検・修理（有償）を依頼してください。



水・薬品等によって濡れた場合は、そのまま使用されると感電の原因になりますので、お買い求めの販売店もしくは弊社サポートセンターに点検・修理（有償）を依頼してください。



本製品内部に、小さな異物や液体が入らないようにしてください。故障や感電の原因になります。



分解・改造をしないでください。火災や感電の原因になります。



注意



次のような場所で使用しないでください。
・ホコリの多い場所 ・高温、低温、湿気が多い場所 ・振動、衝撃のある場所
・直射日光のあたる場所 ・静電気の発生する場所 ・強磁気の発生する場所



パソコンおよび周辺機器の環境や接続方法等により予期しないデータ変化が発生し、メモリー内のデータが消失することがあります。必ず定期的にデータのバックアップをしてください。
データやプログラムの消失およびデータ・プログラムを作成した費用等の保証については、弊社は一切その責任を負いません。



本製品は一般家庭での使用を目的として製造された民生用の製品です。医療機関の機器等、超高信頼性を必要とする環境での使用を前提には設計されておりません。

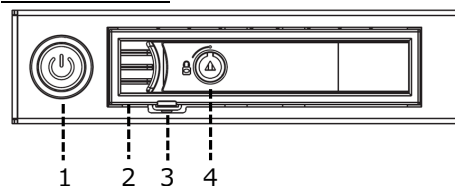


本製品は全ての環境（各種ハードウェア及びソフトウェア）においての動作を保証するものではありません。

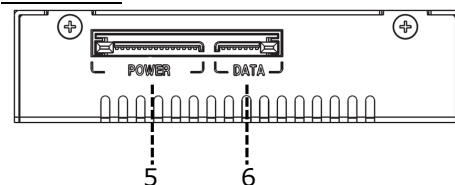
4. 各部の名称

番号	名称
1	パワースイッチ、パワーLED (緑)
2	2.5"トレイ フロントパネル
3	HDD アクセスLED (青/赤) ※)
4	ロックキー
5	SATA 電源コネクタ (15P)
6	SATA 信号コネクタ (7P)

フロントパネル



リアパネル



※)

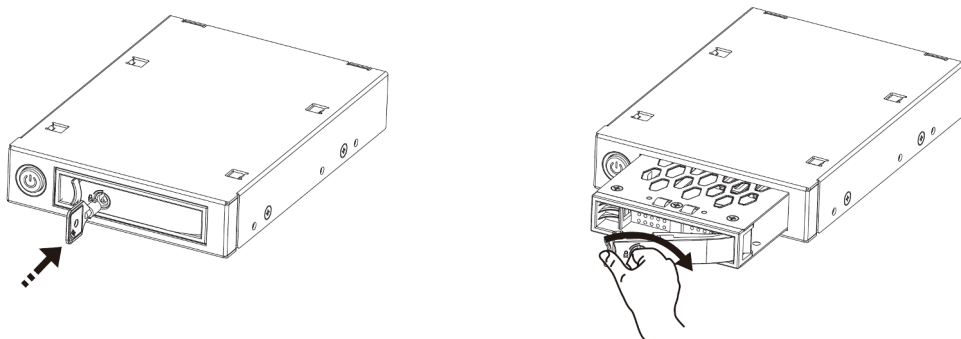
HDD実装時にパソコン電源オンで青色点灯します。

HDDアクセス時に赤色点滅します。

一部のSSDやHDDではアクセスランプは点滅しません。

5. フロントパネルの開閉方法

フロントパネルを開く時はフロントパネル開閉ロックを右へスライドさせます。フロントパネルを閉める時は、パチンとロックがかかるまでフロントパネルを押します。鍵をかける時は、付属のキーにてロックキーをロック位置まで回します。

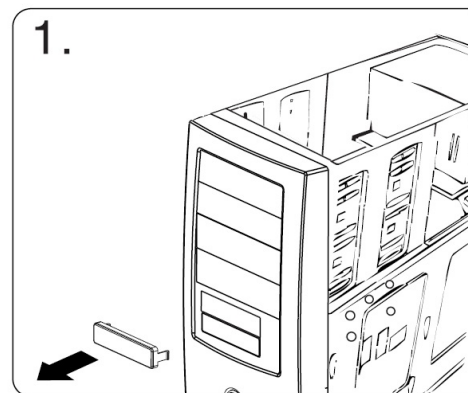


⚠ 注意

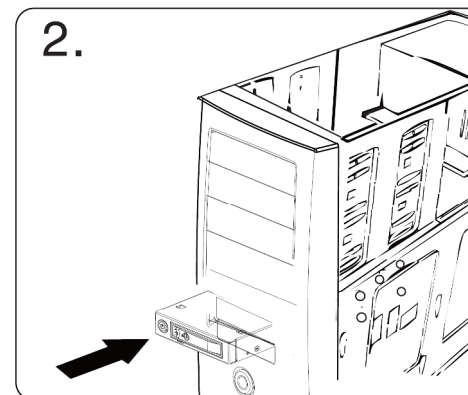
- ・フロントパネル開閉時に無理な力を加えないでください。破損・故障の原因になります。
- ・スロット内に異物等入らないようにしてください。破損・故障の原因になります。

6. 本製品の取り付け

以下の手順で本製品を取り付けます。

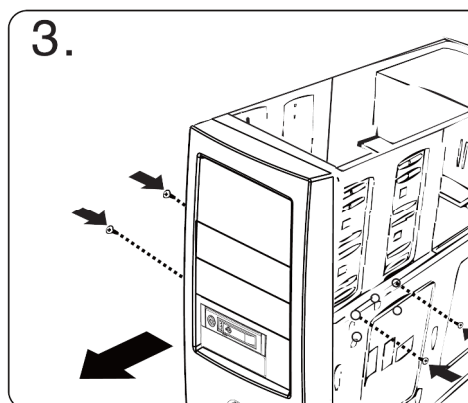


パソコンケースの3.5インチベイのふたを取り外します。



本製品をゆっくりと3.5インチベイに差し込みます。

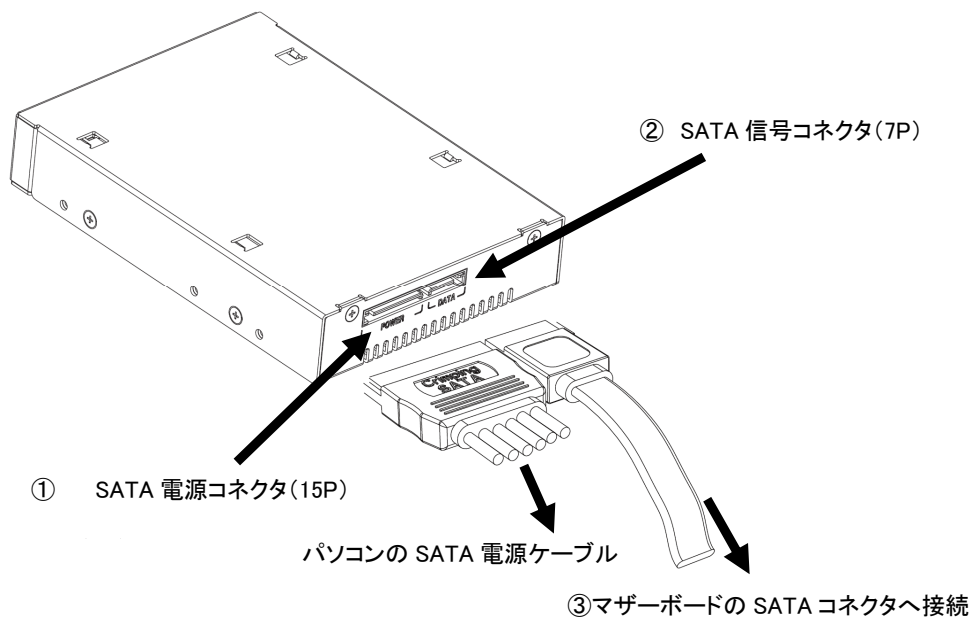
引っかかりがある場合は無理に押し込まないでください。



左右それぞれ2本ずつネジにより、本製品を固定します。

7. パソコンとの接続

本製品に、付属のSATA信号ケーブルとパソコンのSATA電源ケーブルを接続します。



- ① パソコンのSATA電源ケーブルをSATA電源コネクタ（15P）に接続します。
- ② 付属のSATA信号ケーブルをSATA信号コネクタ（7P）に接続します。
- ③ 付属のSATA信号ケーブルをマザーボードのSATAコネクタに接続します。

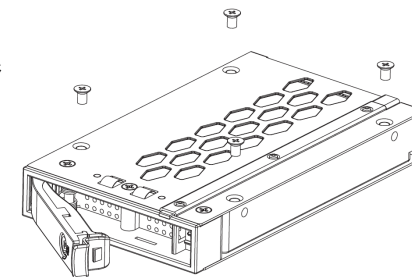
マザーボードへの接続についてはマザーボードの取扱説明書をお読みください。

⚠注意 本製品を接続する時は、パソコンの電源をオフにして電源ユニットのACケーブルを抜いてください。

8. HDD の取り付けと取り外し

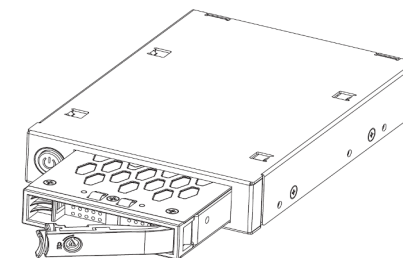
HDDの取り付け方法

- ① 開閉ロックを右へスライドさせて2.5"トレイを取り出し、付属のネジ4本によりHDDを固定します。

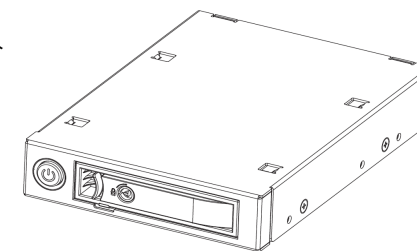


⚠注意 HDDの裏表および向きを間違えないよう注意してください。通常ラベルの貼ってある面が上側になります。

- ② HDDのSATAコネクタを奥にしてゆっくりスロットへ差し込みます。（バネで押し戻されるため、差し込めるのは途中までです。）



- ③ パチンとロックするまで、フロントパネルを押ししてゆっくり閉めます。



HDDの取り外し方法

- ① 開閉ロックを右へスライドさせてフロントパネルを開けます。
- ② 2.5"トレイが手前に出てきますので、ゆっくり取り外します。

⚠注意 パソコンがHDDにアクセスしている時に取り外さないでください。HDDのデータが消去する場合があります。

9. よくある質問

■こんな時は故障ではありません

症状	理由
パワーLED（緑色）が点灯しない。	パワースイッチがオフの場合、点灯しません。
HDD の読み書きが出来るのにアクセスLED（赤色）が点滅しない。	SATA 電源コネクタに LED 信号を出力していない HDD ではアクセスランプは点滅しません。
ホットプラグのアイコンがパソコンに表示されない。	お使いのマザーボードおよび OS がホットプラグに未対応の場合、ホットプラグは使用できません。

10. 本製品の仕様

■仕様

型名	OWL-IE31-BK
対応 HDD	2.5 インチ HDD および SSD 7~ 15mm
HDD 収納スロット数	2.5 インチ x 1
パワーLED	緑色
HDD 電源 LED	青色
アクセス LED	赤色
SATA インタフェース	SATA III (6Gb/s)
ホットプラグ	対応
寸法	101.2mm(W) x 141.8mm (D) x 25mm(H)
重量	420g (本体のみ)
動作温度	0℃~55℃

保証書

1. 保証について

保証書は記載内容を確認の上、大切に保管してください。保証期間はご購入日より1年間です。無償修理規定に従った内容で無償修理いたします。保証期間経過後の修理に関しましては有償修理となります。
*データの保証に関しましては、当社では一切行っておりません。必ずバックアップを取ってください。
*本保証書は当製品のみの保証となります、システムと連動した場合の動作を全て保証する物ではありません。

2. 無償修理規定

正しい使用方法に従った上で装置が正常に動作しなかった場合、保証期間内と認められた場合に限り無償修理が適用されます。また、適用範囲は装置及び装置の付属品までとなります。

修理不可能の場合で同じ製品が既に弊社に無い場合、同等品での代替で対応する場合があります。保証期間内であっても次の各項に該当する場合は保証対象外又は有償修理となります。

- 使用上の誤り及び当社以外での修理、分解、調整、改造による故障及び損傷。
- ご購入後の落下、不適当な取付けなど、不当な取り扱いによる故障及び損傷。
- 火災・地震・落雷・水害・その他の天災地変、公害や異常電圧による故障及び損傷。
- 故障の原因が本製品以外（ユーザーシステムなど）にあって、それを点検修理した場合。
- 本保証書のご提示が無い場合。
- 本保証書に購入年月日・お客様名・販売店名の記載が無い場合。
- 本保証書に記入された事項を許可無く書き換えた場合。
- 製品を使用できなかった事への対価、取り外しや販売店への搬送など直接かいは間接的に発生する手間等の対価。
- 高温・高湿度環境下での使用及び、ほこりやごみの付着・虫などの侵入を原因とする故障など。
- オークション・中古販売および譲渡等により本製品を入手した場合など。

本製品の故障や使用によるデータの変化や消失などによる、直接損害・二次的な損害（データ製作費用・期待利益の喪失等）については一切その責任を負いません。

型名/シリアルナンバー	OWL-IE31-BK	
ご購入年月日	年	月 日
保証期間	ご購入日より1年間	
保証対象	本体	
お客様	ご氏名	
	ご住所	
	電話番号	TEL
販売店	販売店印、レシート貼付欄	印

保証書無効

- *本書は、本記載内容で無償修理をお約束するものです。万一、保証期間内に故障が発生した場合は、本書を御提示の上ご購入の販売店に修理をご依頼ください。また、ご購入店の捺印が無い場合は購入レシート等で代用可能ですので必ずレシートは本保証書と一緒に大切に保管してください。
- *本保証書は、日本国内においてのみ有効です。 This warranty is valid only in Japan.



株式会社オウルテック

〒243-0422 神奈川県海老名市中新田5-24-1

webサイト <http://www.owltech.co.jp>

web 内のメールフォームよりお問い合わせください。
保証適用の際は購入履歴が必要となります。

☎046-236-3522 平日10時~12時 / 13時~18時

MMR01-0003-00