

このたびはオウルテック製品をご購入いただき誠にありがとうございます。

本製品を正しくお使いいただくために本説明書を必ずお読みください。

本説明書には、保証書が含まれております。ご購入された年月日が特定できるレシートなどとともに大切に保管してください。

## 付属品

- Type-A → Type-C ケーブル（約 50cm）：1 本
- ネックストラップ：1 本
- スタンド：1 台
- 取扱説明書兼保証書（本紙）：1 枚

## 別売り品（別途お買い求めください）

- AC 充電器  
（Type-A 5V / 1.0A 以上出力の AC 充電器）
- USB ケーブル  
接続機器に適合するケーブルをご用意ください。付属ケーブルを使用することも可能です。

## ご使用前に

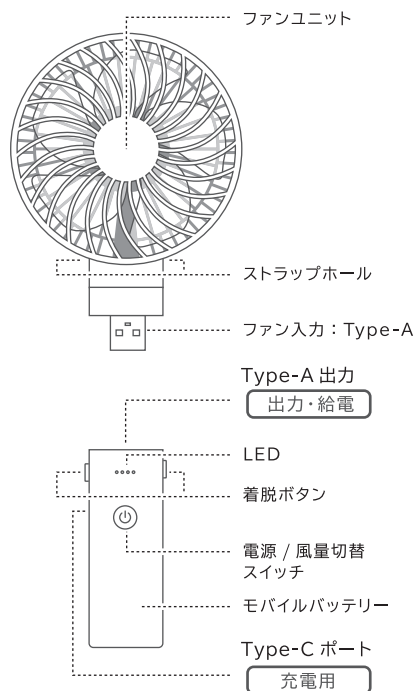
- 本製品は、出荷時に満充電されていません。初回使用時は満充電してからご使用ください。
- ご使用前に本製品のバッテリー残量をご確認ください。残量が少ない場合は、充電を行ってからご使用ください。
- 長期保管する場合は定期的に残容量を確認して、60～80%程度まで充電を行ってください。
- バッテリー残量が無い状態で長期保管すると、バッテリーが劣化し、充電が行えない場合があります。
- 本取扱説明書では、本製品を充電することを“充電”、本製品から接続機器を充電することを“給電”と表します。

## 注意事項

- 髪の毛の巻き込み、お子様が指を挟んだりしないように十分注意してご使用ください。
- 充電しながらポータブルミニファンを使用しないでください。発熱などによる故障の原因となります。

## 製品説明

- 本製品は、モバイルバッテリー機能付きポータブルミニファンです。サーキュレータ気流を採用し、静音でちょうど良い風を得ることができます。また、ファンユニットを取り外すことでモバイルバッテリーとして使用することも可能です。



## 電源 / 風量切替スイッチ※1

長押しでポータブルミニファンを運転開始 / 停止します（電源 ON/OFF）。1 回押すごとに風量が切り替わります。

操作法の説明は **ポータブルミニファンを使用する（3 ページ）** をお読みください。



## LED

バッテリーレベルを表示します。

表示法の説明は **LED（4 ページ）** をお読みください。



## Type-A 出力

ファンユニットへの電源供給、モバイルバッテリーとして使用時に切り離して使用可能です。

充電法の説明は **モバイルバッテリーとして使用する（4 ページ）** をお読みください。

※両側の着脱ボタンを押すことでファンユニットを取り外すことができます。

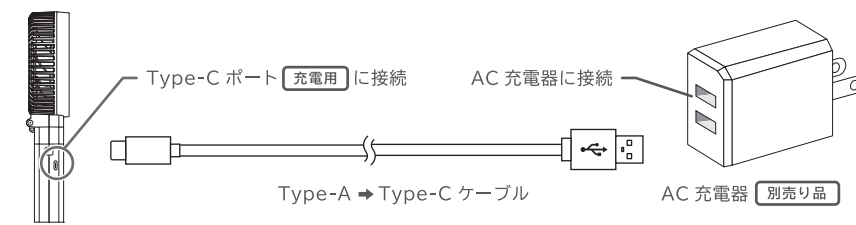


## Type-C ポート 充電用

AC 充電器での充電を行います。

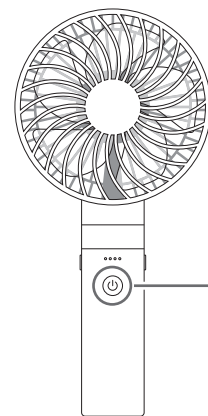
充電法の説明は **充電のしかた（3 ページ）** をお読みください。

## 充電のしかた



- ① 図を参考に付属の Type-A → Type-C ケーブルでハンディファンと AC 充電器（別売り品）を接続します。
  - ② 充電を開始すると、LED が現在のバッテリーレベルを点滅表示します。
  - ③ 4 つの LED が点灯すると充電は完了です。USB ケーブルを外してください。
- ※ 充電時間は、空の状態から満充電まで約 3.5 時間となります。
- ※ バッテリーの寿命を長く保つために、少なくとも 3 か月に一度は充電を行ってください。

## ポータブルミニファンを使用する



- ① 電源 / 風量切替スイッチを 4 秒間長押しすると運転が開始されます。
- ② 運転開始後、電源 / 風量切替スイッチを押すと風量を切り替えることができます。

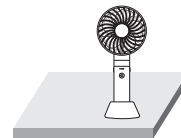
スイッチを押す度に下図のように順送りで変わります。

弱風 → 中風 → 強風

- ③ 運転を停止する際は、電源 / 風量切替スイッチを 4 秒間長押ししてください。

### スタンドを使用して縦型で使用

スタンドはしっかりと奥まで押しこんだ状態でご使用ください。



### 折りたたんでデスクに置いて使用

安定して設置することができ、角度調整が可能です。

※折りたたむときはゆっくりと曲げてください。無理な方向に曲げたりすると接続部分が破損する場合がございます。



### ネックストラップでハンズフリー使用

付属のネックストラップを取り付けて、首からかけて使用することが可能です。

※ネックストラップを持って本体を振り回さないでください。人やものにあたって、破損や怪我の原因となります。

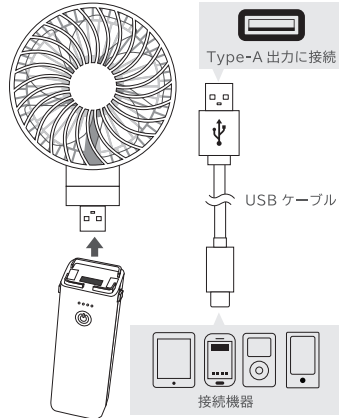
※ネックストラップを付けた状態で無理に折りたたまないでください。破損の原因となります。



ネックストラップの金属フックを本体の穴に取り付けてください。

## モバイルバッテリーとして使用する

- ① ファンを停止させて羽が動いていないことを確認してください。
- ② 着脱ボタンを押しながらファンユニットを引き上げて取り外してください。  
※ 接続機器に適合する USB ケーブルを用意してください。
- ③ モバイルバッテリーの Type-A 出力に USB ケーブルの Type-A コネクタを接続し、反対のコネクタを接続機器に接続します。
- ④ 電源 / 風量切替スイッチを押してください。  
LED が点灯し接続機器に給電が開始されます。
- ⑤ 給電が終了したら USB ケーブルを外してください。



### 対応機器

- 各種スマートフォン、タブレット
  - Wi-Fi ルーター
  - 電子タバコ
  - その他ポータブルゲーム機、MP3 プレーヤーなど USB で充電可能な機器
- ※Bluetooth イヤホンなどの充電電流の小さな小型電子機器は充電できません。

- ※ 全ての USB 機器に対応することを保証していません。
- ※ 給電中はファンを使用することは出来ません。
- ※ USB ケーブルは、接続機器に適合するケーブルをご用意ください。  
付属ケーブルを使用することも可能です。
- ※ モバイルバッテリーの残量が少ない場合、出力電流が制限されることがあります。

## LED

バッテリーの残量表示		バッテリー充電量の表示	
インジケータ表示	バッテリーレベル	インジケータ表示	バッテリーレベル
●●●●	76% - 100%	●●●●	100%
●●●○	51% - 75%	○●●●	76% - 99%
○○●●	26% - 50%	○●●○	51% - 75%
○○○●	6% - 25%	○○●○	26% - 50%
○○○○	1% - 5%	○○○○	0% - 25%
○○○○	0%		

●=点灯、○=消灯、○=点滅

## 製品仕様

風量調節	3段階（弱・中・強）	動作環境温度	0～35℃
扇風機連続動作時間	満充電時：約 2.5～10 時間 ※1	保護機能	過充電（電圧 / 電流）保護 過放電（電圧 / 電流）保護 短絡（ショート）保護
電源	リチウムイオン電池 3.6V / 2,500mAh	サイズ	約 105(W)×43(D)×223(H)mm
充電時間	空の状態から満充電まで約 3.5 時間	重量	約 200g
定格入力	Type-C 5V / 1A ※2	使用回数	約 400 回 ※4
定格出力	Type-A 5V / 1A ※3	使用回数	安心・安全の PSE 適合商品です

- ※1：風量の強弱により変化します。  
 ※2：充電には付属ケーブルをお使いください。コンセントから充電を行う場合、別途 AC 充電器が必要になります。  
 ※3：モバイルバッテリーとしてご使用する際は、機器にあったケーブルをご用意ください。  
 ※4：使用条件によります。

## 本製品の廃棄について

- 本品はリチウムイオン二次電池を使用しています。本製品を廃棄する際は、リサイクル協力店に設置された「小型充電式電池リサイクル BOX」にお出しください。
- 回収はモバイルバッテリー本体のみとなります。付属品は全て取り外して下さい

- ① 本体に収納できるものは、確実に収納した上で、外れないようにテープで固定してください。
- ② 端子等はテープで絶縁を行ってください。
- ③ 絶縁処理をしたものを「小型充電式電池リサイクル BOX」にお出しください。

- 本製品の使用電池は次の通りです。

表示	電池の種類
Li-ion 20	リチウムイオン電池



## 安全上のご注意（必ずお守りください）

**警告** 誤った使い方をすると「人が死亡するまたは重傷を負うなどの可能性が想定される内容」を示しています。

- 使用中の発熱・発煙・臭異・臭音・突然の電源 OFF（シャットダウン）が発生した場合は、直ちに使用を中止してください。火災・感電などの事故や接続機器の部品破壊の原因になります。
- 充電しながら使用しないでください。発熱して故障や怪我の原因になります。
- 分解・改造をしないでください。火災や感電の原因になります。
- 落下等による強い衝撃を与えた場合は、直ちに使用を中止してください。火災・感電などの事故や接続機器の部品破壊の原因になります。
- 濡れた状態で、USB ケーブルや AC 充電器の抜き差しをしないでください。火災・感電などの事故や接続機器の部品破壊の原因になります。
- ポケットの中など身体に触れた状態で使用しないでください。発熱しやけどの原因になります。
- 鞆の中やお布団の中など熱の籠りやすい環境で使用しないでください。やけど、発火の原因になります。
- USB ケーブルや AC 充電器は根元まで確実に差し込んでください。差し込みが不完全な場合、発火や感電の原因になります。
- 小さなお子様手の届かないところで保管してください。

**注意** 誤った取扱いをすると「人が傷害を負う可能性や物的損害が発生する可能性が想定される内容」を示しています。

- 0～35℃以外の温度の場所で使用しないでください。電池が液漏れ・発熱・破裂する原因になります。
- 直射日光のあたる場所や高温の場所に放置しないでください。発熱や発火の原因になります。
- 本体充電時以外、AC 充電器との接続を外してください。発火や感電の原因になるおそれがあります。
- USB ケーブルや AC 充電器が傷んだり、USB 端子やコンセントの差し込みがゆるい時は使用しないでください。発火や感電の原因になります。
- 湿気やほこりの少ない場所で保管・使用をしてください。発熱や発火、感電の原因になります。
- お風呂など濡れた場所で使用しないでください。発熱や発火、感電の原因になります。
- コネクタに汚れやほこりが付いている場合は、乾いた布でよく拭き取ってから使用してください。火災や故障の原因になります。
- 髪の毛を乾かすのに使用しないでください。髪の毛が巻き込まれ怪我をする原因になります。

## 故障かな？と思ったら

電源 / 風量切替スイッチを押しても起動しない	LED でバッテリーレベルを確認してください。 (電源 / 風量切替スイッチを押す) 残量不足の時は、本体を充電してください。  ポータブルミニファンが正しく動作しない場合、モバイルバッテリーと正しく接続されているか確認してください。
ケーブルを挿したのにモバイルバッテリーが動作しない	モバイルバッテリーが正しく動作しない場合、ケーブルが正しく接続されていない場合があります。ケーブルを押しなおしてください。
使用時に製品があたたかくなる	ご使用中は本体があたたかくなりますが、異常ではありません。
充電ポートにケーブルを挿しても充電されない	充電や接続機器への給電が途切れる場合は、ケーブルの故障が考えられます。別のケーブルでお試しください。
充電が開始しない	スマートフォンの種類によっては、給電開始まで 1 分ほど時間がかかる場合があります。

## 製品保証書

- この保証書は正常な使用状態で起きた故障について無償で修理、または交換を保証するものです。
- 取扱説明書に明記されている使用方法に沿わない場合や、警告・注意事項に反した使用方法による故障は保証対象外です。
- 本製品の故障や使用によるデータの変化や消失などの直接損害二次的な損害（データ作成費用・期待利益の喪失など）に関して、当社は一切その責任を負いません。
- 保証期間は 6 ヶ月です。
- 保証期間内に故障が発生した場合は、販売店捺印がある本書がそれに代わるレシートを準備いただき、販売店または弊社サポートセンターへお問い合わせください。ご購入履歴が確認出来ない場合、保証対象外となります。
- 本製品の保証は、日本国内での使用に限りです。
- 本製品および本説明書は、予告無く外観および仕様の一部を変更することがあります。
- 本説明書の一部または全部を無断で使用・複写・転載することを禁止します。
- 本説明書に記載されている会社名および製品名は、各社の商標または登録商標です

品名	OWL-HF02	販売店印・レシート添付欄
ご購入日	年 月 日	
保証年数	お買い上げ日より 6 ヶ月	
お名前		
ご住所		
電話番号		
メールアドレス		

保証サポート・製品についてのご質問など  
<https://www.owltech.co.jp/contact-support>  
 上記 WEB 内メールフォームよりお問い合わせください。  
 保証適用の際は購入履歴が必要となります。

株式会社オウルテック

〒 243-0422 神奈川県海老名市中新田 5-24-1

☎ 046-236-3522

📞 サポート受付 平日のみ 10時~12時 / 13時~18時