

2ボール12cmファン FE1225PWM-D

取扱説明書(保証書付)

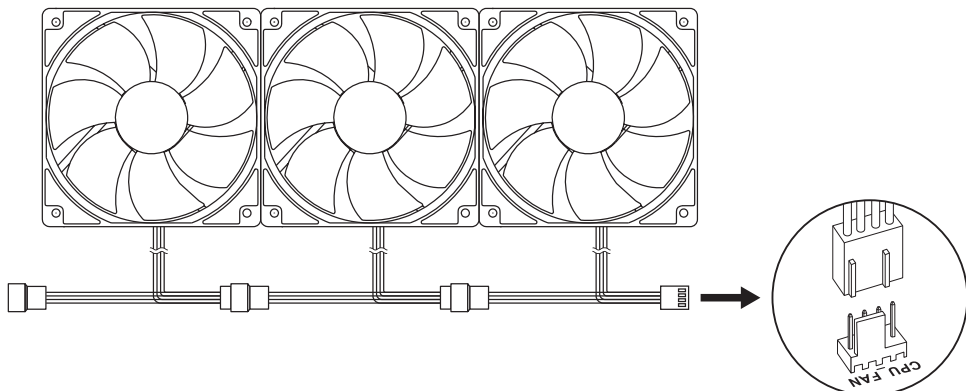
User's Guide

このたびはオウルテック製品をご購入いただき誠にありがとうございます。
本製品を正しくお使いいただくために本説明書を必ずお読みください。
また、本説明書には保証書が含まれておりますので、大切に保管してください。

各種ケーブルの接続方法

※マザーボードによって各コネクタを接続するヘッダ位置は異なります。

各 (P) ファンの電源 4 ピンコネクタを直列に接続し、末端のコネクタをマザーボード上の CPU ファンヘッダに接続します。



保証書

1. 保証について

保証書は記載内容を確認の上、大切に保管してください。保証期間はお買い上げ日より1年間です。新品交換保証規定に従った内容で対応いたします。保証期間経過後の交換に関しましては有償対応となります。

- * データの保証に関しましては、当社では一切行っておりません。必ずバックアップを取ってください。
- * 本保証書は当製品のみを保証となります。システムと連動した場合の動作を全て保証する物ではありません。
- * 初期不良のお取扱は、お客様ご購入後 2 週間迄の期間となっております。それ以上の期間を初期不良とする店舗様でのご購入につきましては、購入店舗様へご相談ください。
- * 保証に関し、交換品の先出し手配、一時貸し出しは行っておりません。
- * 本製品は一般ユーザー様向けの製品です。機器組込での再販売や業務使用での保証は一切行っておりません。そのような目的で使用される場合は、予め弊社営業部までご連絡ください。販売店より購入されそのような目的で使用された場合は、一般ユーザー様と同等の保証となります（故障などは販売店への持込となります）。

2. 新品交換保証規定

正しい使用方法に従った上で装置が正常に動作せず、保証期間内と認められた場合に限り保証が適用されます。また、適用範囲は装置及び装置の付属品までとなります。

交換対応の際、同じ製品が既に弊社に無い場合、同等品での代替で対応する場合があります。新品交換品は事前に弊社にてチェックをおこないますので、一度開封致します。予めご了承ください。保証期間内であっても次の各項に該当する場合は保証対象外または有償交換となります。

- a) 使用上の誤りおよび当社以外での修理、分解、調整、改造による故障および損傷。
- b) お買い上げ後の落下、不適当な取り付け、付属品以外の部品の取り付け、不当な取り扱いによる故障および損傷。
- c) 火災・地震・落雷・水害・その他の天災地変、公害や異常電圧による故障および損傷。
- d) 故障の原因が本製品以外（ユーザーシステムなど）にあつて、それを点検修理した場合。
- e) 本保証書のご提示が無い場合。
- f) 本保証書に記入された事項を許可無く書き換えた場合。
- g) 機能上差し支えない小傷・退色、および私的感覚による転送速度など。
- h) 製品を使用できなかったことへの対価、取り外しや販売店への搬送など直接かいは間接的に発生する手間等の対価。
- i) 高温・高湿度環境下での使用および、ほこりやごみの付着・虫などの侵入を原因とする故障など。
- j) 並行・個人輸入品、個人売買、オークション、中古販売および譲渡等により本製品を入手した場合など。

本製品の故障や使用によるデータの変化や消失などによる、直接損害・二次的な損害（データ制作費用・期待利益の喪失等）については一切その責任を負いません。

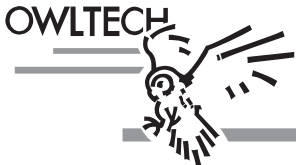
モデル名	FE1225PWM-D		
お買い上げ年月日	年 月 日		
保証期間	お買い上げ日より 1 年間		
保証対象	本体		
販売店	※ 弊社が運営する Web サイトにてご購入いただいたお客様は、販売店・店舗・ご住所を問わず、ご注文いただいた際の注文番号にて対応させていただきます。		

保証書無効

印

本書は、本記載内容で無償修理させていただくことをお約束するものです。万一、保証期間内に故障が発生した場合は、本書をご提示の上お買い上げの販売店に修理をご依頼ください。また、本保証書にご購入店の捺印が無い場合は購入レシート等で代用可能ですので必ずレシートは本保証書と一緒に大切に保管してください。

本保証書は、日本国内においてのみ有効です。This warranty is valid only in Japan.



株式会社オウルテック

〒243-0422 神奈川県海老名市中新田5-24-1

webサイト <https://www.owltech.co.jp>

web 内のメールフォームよりお問い合わせください。

保証適用の際は購入履歴が必要となります。

☎046-236-3522 平日10時～12時 / 13時～18時