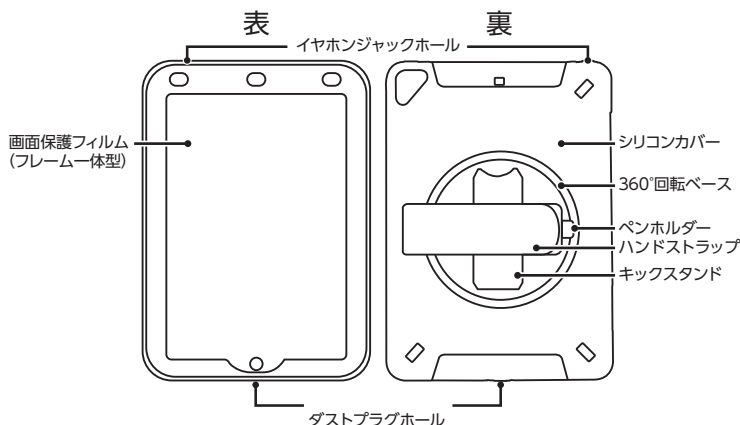
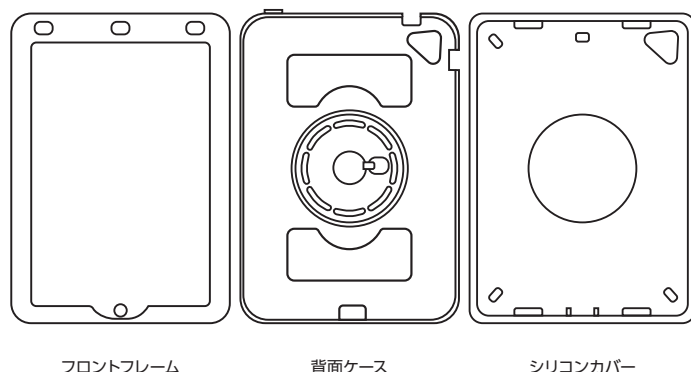


製品詳細



iPad ケース構成

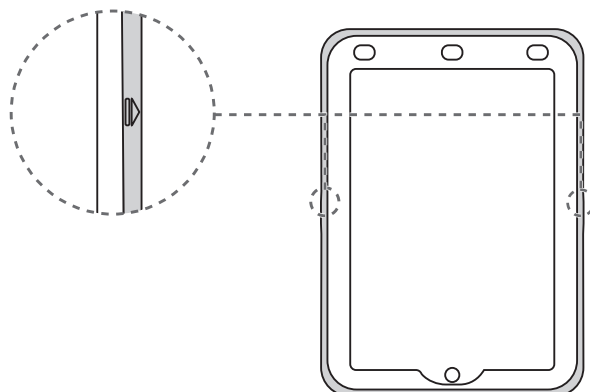
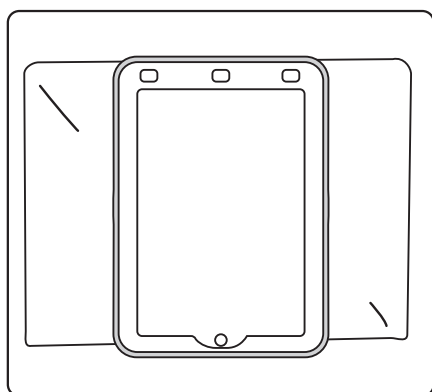


使用方法

1 iPadの取り付け方

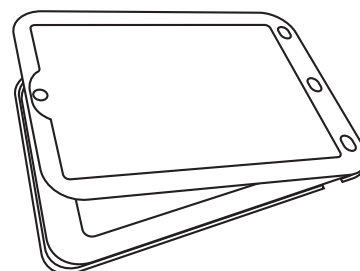
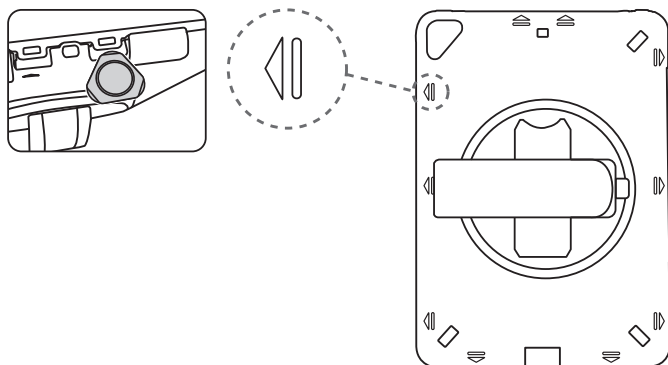
- ① 机の上などの平らな場所で作業を行ってください。
※ケースの下にタオルなどを敷くとカバーやフレームの取り外しが行いやすくなります。

- ② シリコンカバーを、表側面にある矢印方向に向かって、めくるように取り外していきます。カバー表右側の角から反時計回りに外してください。(図1参照)

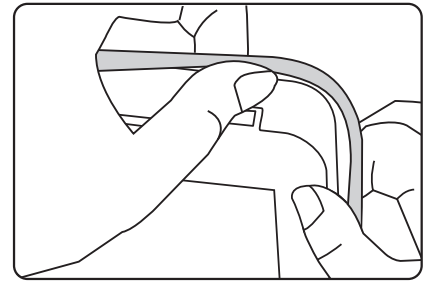
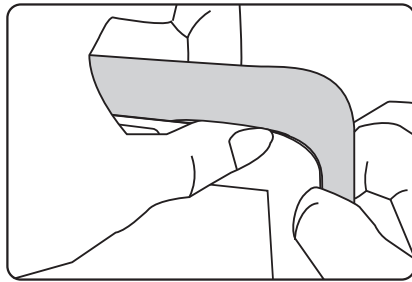
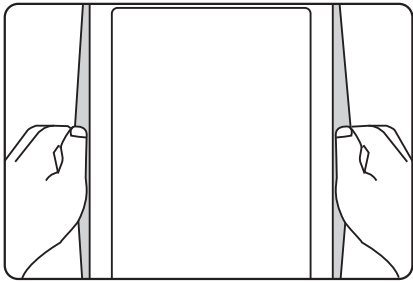


- ③ ケース裏面に印字された矢印位置にフレームと固定するための留め具(計10箇所)があるので、付属の「留め具ツール」を用いて全て外します。
※留め具を折らないようご注意ください。

- ④ iPadを背面ケースにセットし、フロントフレームを取り付けます。この際、フロントフレームの全ての留め具をパチッと音が鳴るまでしっかり固定します。

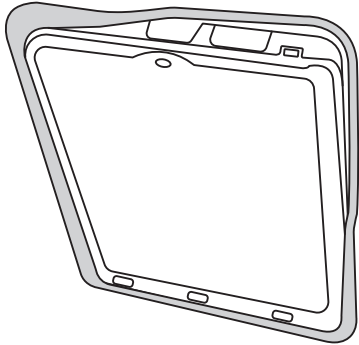


※図1



※取り外す際は十分にお気をつけください。

- ③ シリコンカバーを、各ポートの位置を確認しながら背面ケースに取り付けます。



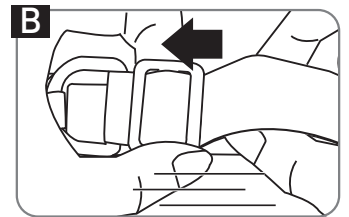
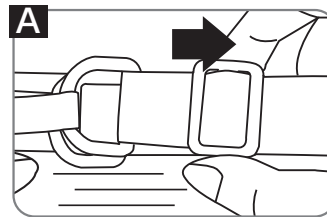
ケースを取り外す際は誤ってiPadを落とさないよう十分ご注意ください。

② ショルダーストラップ使用方法

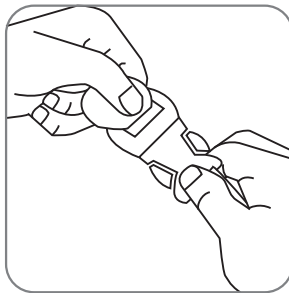
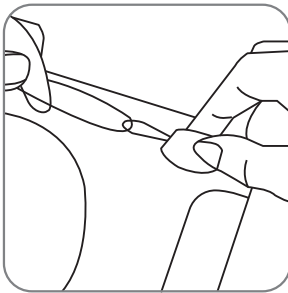
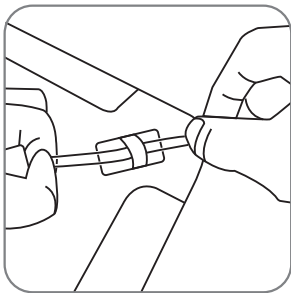
ショルダーストラップの長さ調整方法

アジャスターをつまみ、バックル側と反対にスライド (A) すると長くなり、バックル側にスライド (B) すると短くなります。

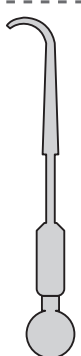
好みの長さに調整してください。



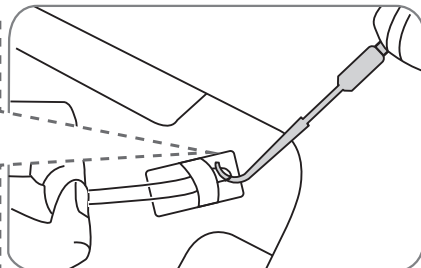
- ① ショルダーストラップを使用する場合、ケースにiPadを取り付ける前に、穴の位置に通してバックルを締めてください。※カメラホールには取り付けないようご注意ください。



- ② ショルダーストラップをケースに取り付けにくい場合、付属の「紐通しフック」をご使用ください。



紐通しフック



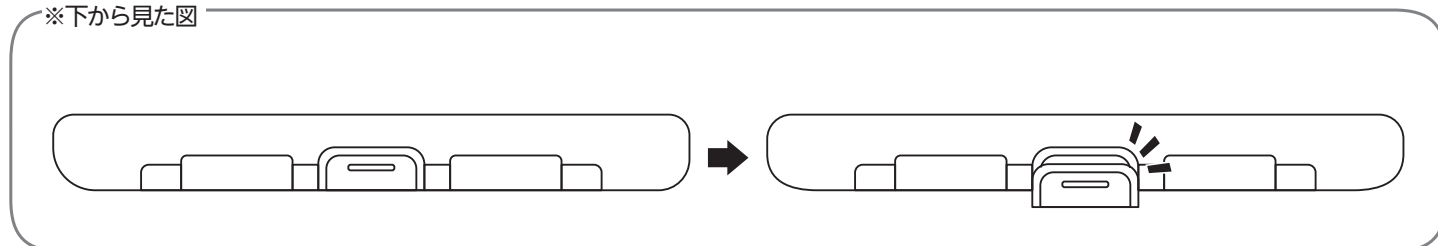
③ iPad充電方法

ケース下のダストプラグホールのカバーを外せば、ケースを装着したまま iPad の充電ができます。

※ケーブルの形状によってはケースに干渉する場合がございます。

※Apple Pencil(第1世代)を充電する際は純正の変換アダプタをご使用ください。

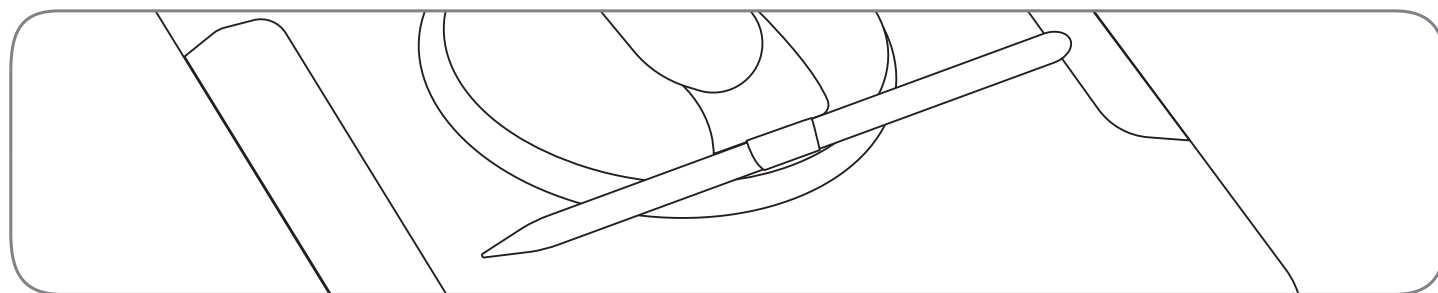
※下から見た図



④ ペンホルダー

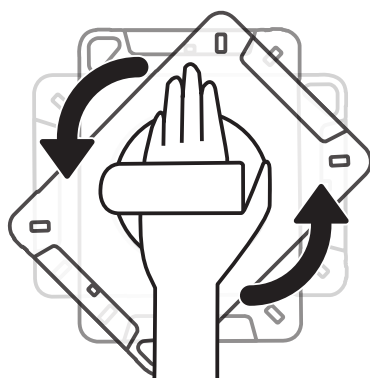
ハンドストラップの根元部分にあり、Apple Pencil をケースと一緒に持ち運べます。

※Apple Pencil 以外のタッチペンも収納できますが、
全てのタッチペンに対応するわけではありません。

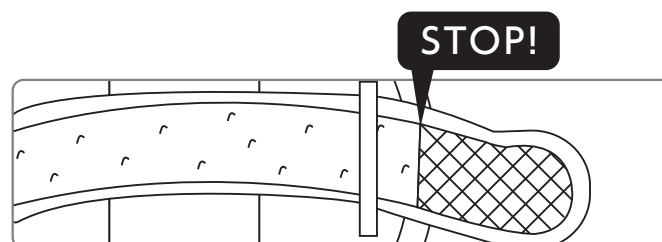
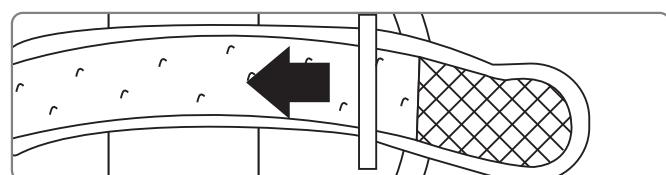


⑤ ハンドストラップ使用方法

ハンドストラップを装着した状態で、本体を回転すると画面の向きを変えられます。



ハンドストラップの長さ調整方法

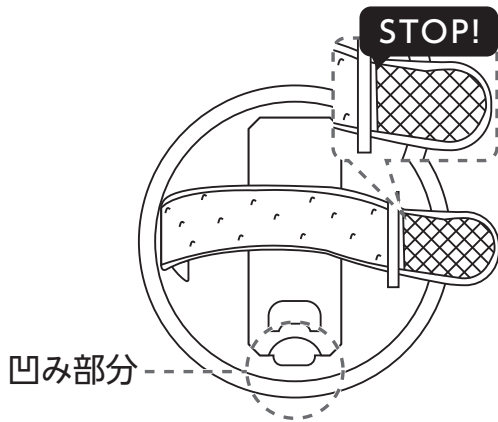


ストラップの面ファスナーを剥がして、図の矢印方向にストラップを引きます。

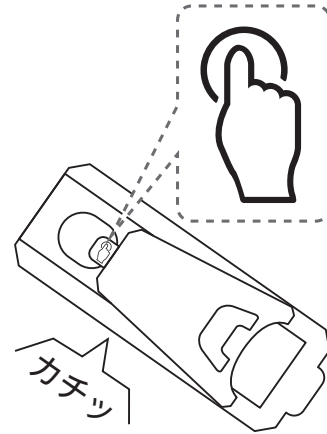
※面ファスナーは縫い目で引っかかる仕様となっておりますので、無理に引っ張らないようにしてください。

⑥ キックスタンド使用方法

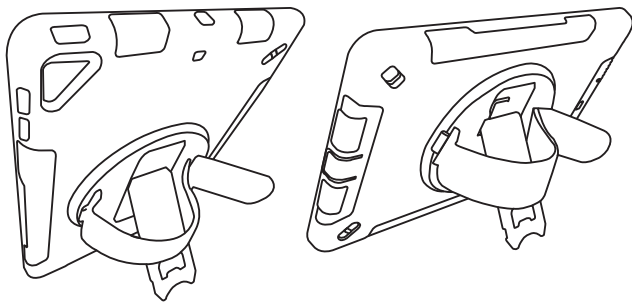
- ① iPad の画面向きを決定し、ハンドストラップを面ファスナーの縫い目のあたりまで脱落しないように引き出します。図の状態から凹み部分をつまみ、キックスタンドを上げます。



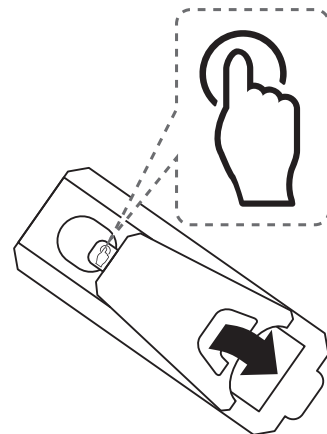
- ② ある程度引き出したら見える指マークのボタンを押しながら、カチッと音が鳴るまでキックスタンドを引いてください。
※ボタンを押さずにキックスタンドを引くと、カチッと音が鳴りますが、完全には固定されません。
※引き出した後、キックスタンドを押して固定されていることを確認してください。



- ③ 画面向きを変える場合は、次の④でキックスタンドを収納してから再度ハンドストラップで手を固定し、回転させてください。
※キックスタンドを持って回転すると破損するおそれがあります。
※スタンド使用時はハンドストラップを緩めた状態にしてください。



- ④ キックスタンドを収納する際は指マークのボタンを強めに押しながら、キックスタンドの凹み部分を押し戻してください。その後、ハンドストラップの長さをお好みで調整してください。
※ボタンを強く押しすぎると破損するおそれがありますので、ご注意ください。



- 本製品は記載の対応機種専用ケースです。指定以外の機種ではご使用にならないでください。
- 本製品は防塵・防水仕様ではありません。浴室や雨の日の屋外など水に濡れる環境や、粉塵の多い環境下での使用は控えてください。
- 各ポートを使用しない時は保護カバーを閉めてご使用ください。
- 乳幼児の手に届く場所での使用や保管はしないでください。
- お手入れの際ベンジンやシンナーなどの揮発性有機溶剤が含まれているものは使用しないでください。変色や破損の原因となります。
- ケースとフィルムが一体型になっている商品です。ケースからフィルムを剥がさないでください。
- 炎天下や雨天などの悪天候の屋外、高温や低温になる車内、直射日光の当たる場所や、ほこり・振動・湿気や水漏れの多い場所での使用や保管はしないでください。本体の変形や故障の原因となります。
- 火気のそばや高温になる場所での使用や保管はしないでください。本体の変形や故障の原因となります。
- 強い衝撃を与えたり、投げたりしないでください。
- 撮影機能を使う際、ケース本体・本体カラーが写真に写りこむ場合があります。その場合は端末本体をケースから取り外してご使用ください。
- 本製品のサポートの適用範囲は日本国内のみとさせていただきます。
- 本製品使用時に発生した機種本体の故障・トラブルに関しては一切の責任を負いかねます。

保証書

保証期間 初期不良のみ

ご購入日
保証書無効
年 月 日

- ※この保証書は正常な使用状態で起きた故障について無償で修理、または交換を保証するものです。
- ※取扱説明書に記載されている使用方法に沿わない場合や、警告・注意事項に反した使用方法による故障は保証対象外です。
- ※本製品の故障や使用によるデータの変化や消失などの 直接損害・二次的な損害（データ作成費・期待利益の喪失など）に関して、弊社は 一切その責任を負いません。
- ※保証期間内に故障が発生した場合は、販売店捺印のある本書がそれに代わるレシートを準備いただき、販売店または弊社サポートセンターメールフォーム
(<https://www.owltech.co.jp/contact-support>)
へお問い合わせください。購入履歴が確認できない場合は保証対象外となります。
- ※本製品の保証は、日本国内の使用に限ります。

販売店印・レシート添付欄

- ※ 弊社が運営するWEBショップにてお買い上げいただいた場合は、販売店印・レシートはございません。ご注文いただいた際の注文番号にて対応いたします。

株式会社オウルテック

〒243-0422 神奈川県海老名市中新田5-24-1

webサイト <https://www.owltech.co.jp>

web 内のメールフォームよりお問い合わせください。
保証適用の際は購入履歴が必要となります。

☎046-236-3522 平日10時～12時 / 13時～18時

