

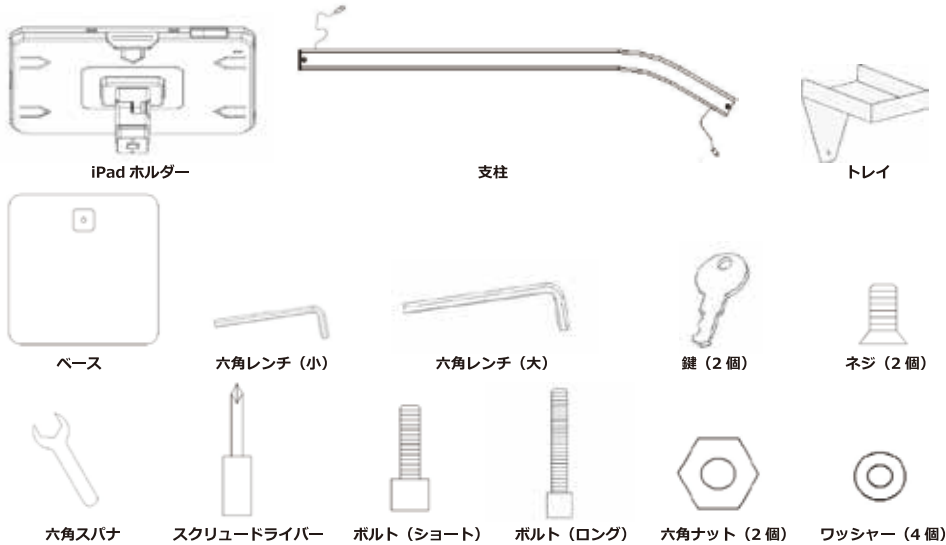
AirWAIT for iPad Pro 10.5 & iPad air 10.5 用iPadフロアスタンド

組み立て説明書

カラー：ブラック
高さ：約 119cm
重量：約 7kg
設置面積：28x28cm(ベース)

OWL-AWSTIB105-BK

《付属品》 本製品のパッケージには次のものが入っています。作業を始める前に、すべてが揃っているかを確認してください。

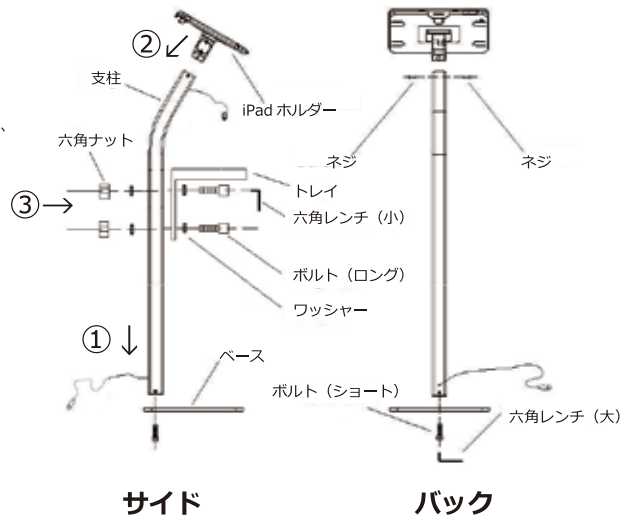


スタンドの組み立て

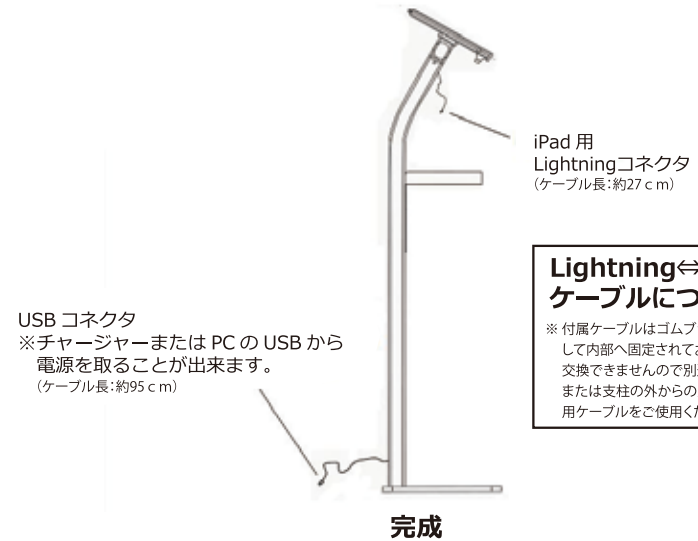
①はじめにベースと支柱を組み立てます。ボルト(ショート)を六角レンチ(大)を使ってしっかりと締めてください。

②支柱にiPadのホルダーを取り付けた後、スクリュードライバーを使用して2本のネジで支柱にホルダーを固定します。

③トレイを支柱に取り付け六角スパナを使って、2本のボルト(ロング)でしっかりと固定してください。



④組み立てたあとは、下の図のようになります。ご確認ください。

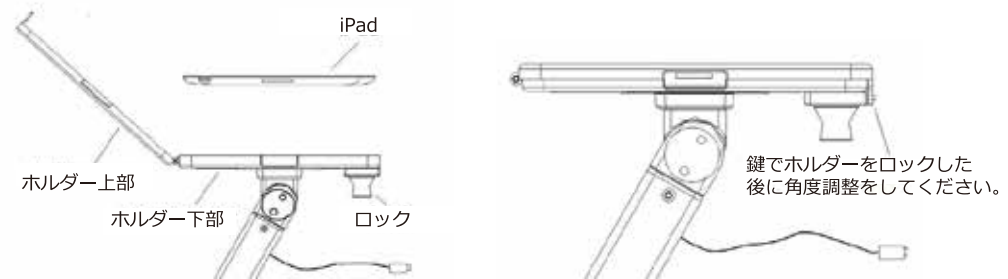


Lightning⇄USB ケーブルについて

※付属ケーブルはゴムブッシュを介して内部へ固定されており、交換できませんので別途ご相談、または支柱の外からの別売り交換用ケーブルをご使用ください。

iPadの取り付け

水平にしてiPadホルダーを開き、ホルダー下部に正しくiPadをセットしてホルダーの上部をしっかりとカバーしてください。iPadの落下防止のために、付属の鍵でホルダーをロックした後に角度を調整してください。



安全上のご注意 使用上のご注意

- ・水平な場所に設置してください。
- ・商品が破損したり、スタンドが転倒してケガをする恐れがありますので、小さなお子様には十分ご注意ください。

●デザイン、仕様は製品改良のため予告なしに変更する場合があります。
●写真の商品色と実物の色は多少の相違が生じる場合があります。
●最新情報は、弊社ホームページをご覧ください。

Owltech
www.owltech.co.jp

株式会社オウルテック
〒243-0422 神奈川県海老名市新田5-24-1
TEL.046-236-3522 FAX.046-236-3521

2019-07-02