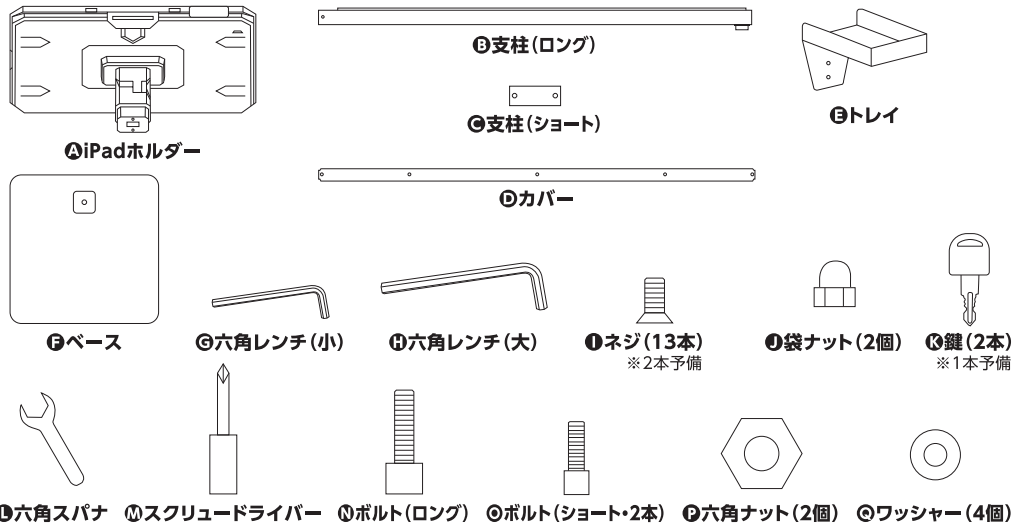


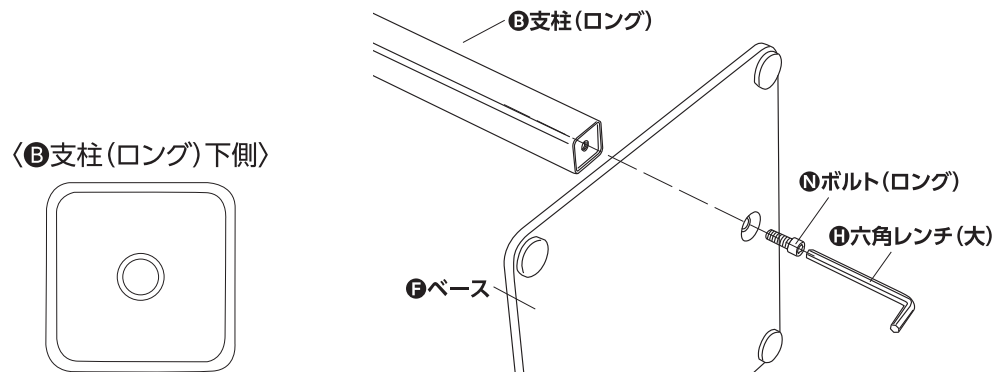
この度は、オウルテック製品をご購入いただき誠にありがとうございます。
本製品を正しくお使いいただくために、本説明書を必ずお読みください。
また、本説明書には保証書が含まれておりますので、レシート等購入履歴がわかるものと一緒に大切に保管してください。

《付属品》 本製品のパッケージには次のものが入っています。
作業を始める前に、すべてが揃っているか確認してください。
※iPad用の充電ケーブルは付属しておりません。ご使用環境に合うケーブルをご用意ください。

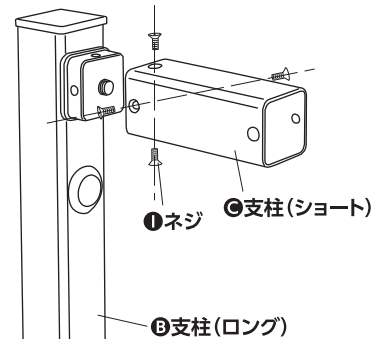


《組み立て方法》

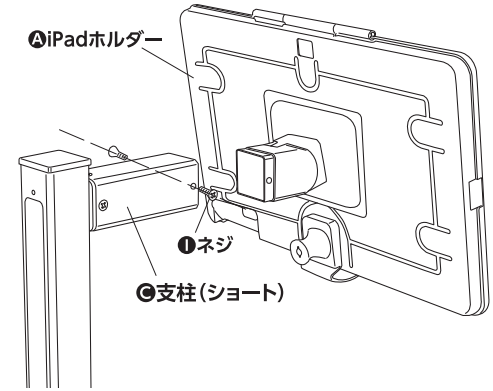
【1】支柱(ロング)を下向きにしてベースと組み立てます。六角レンチ(大)を使用しボルト(ロング)をしっかりと締めてください。



【2】支柱(ロング)と支柱(ショート)をネジ4本で組み立てます。
ネジ留めには付属のスクリュードライバーをお使いください。



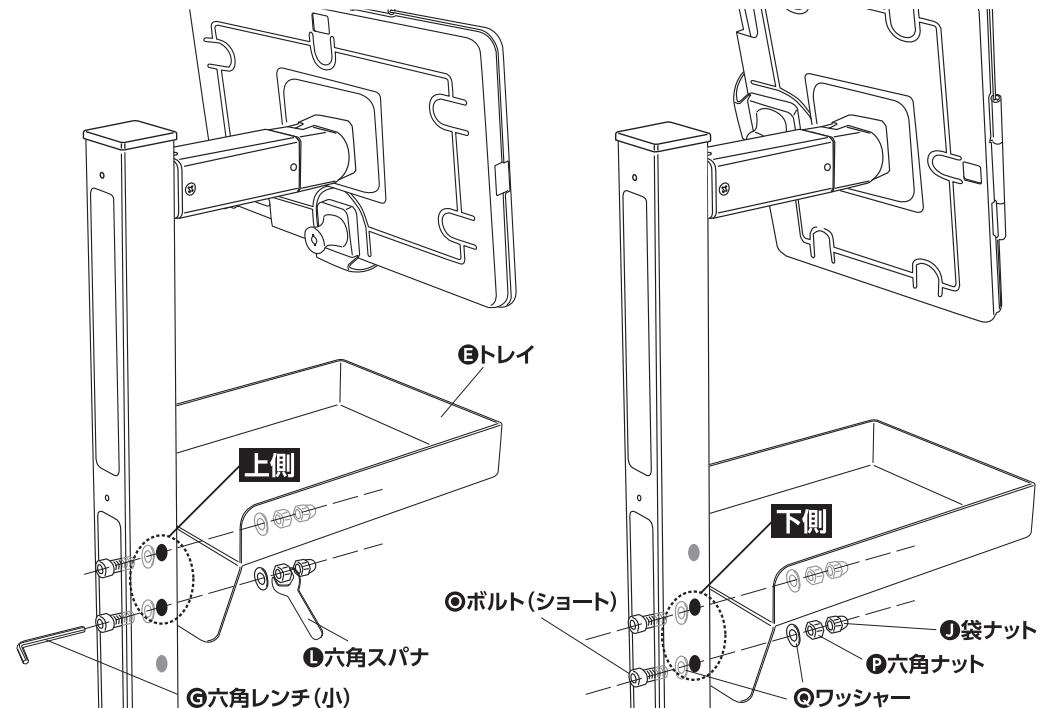
【3】支柱(ショート)とiPadホルダーをネジ2本で組み立てます。



【4】トレイを支柱(ロング)に取り付けます。
iPadを横向きで使用する場合はトレイを上側に、縦向きで使用する場合はトレイを下側に設置を推奨します。
六角レンチ(小)と六角スパナを使用しボルト(ショート)2本、ワッシャー4個、六角ナット2個でしっかりと固定した後に袋ナット2個を被せ固定します。
作業の際、部品の順番に注意してください。

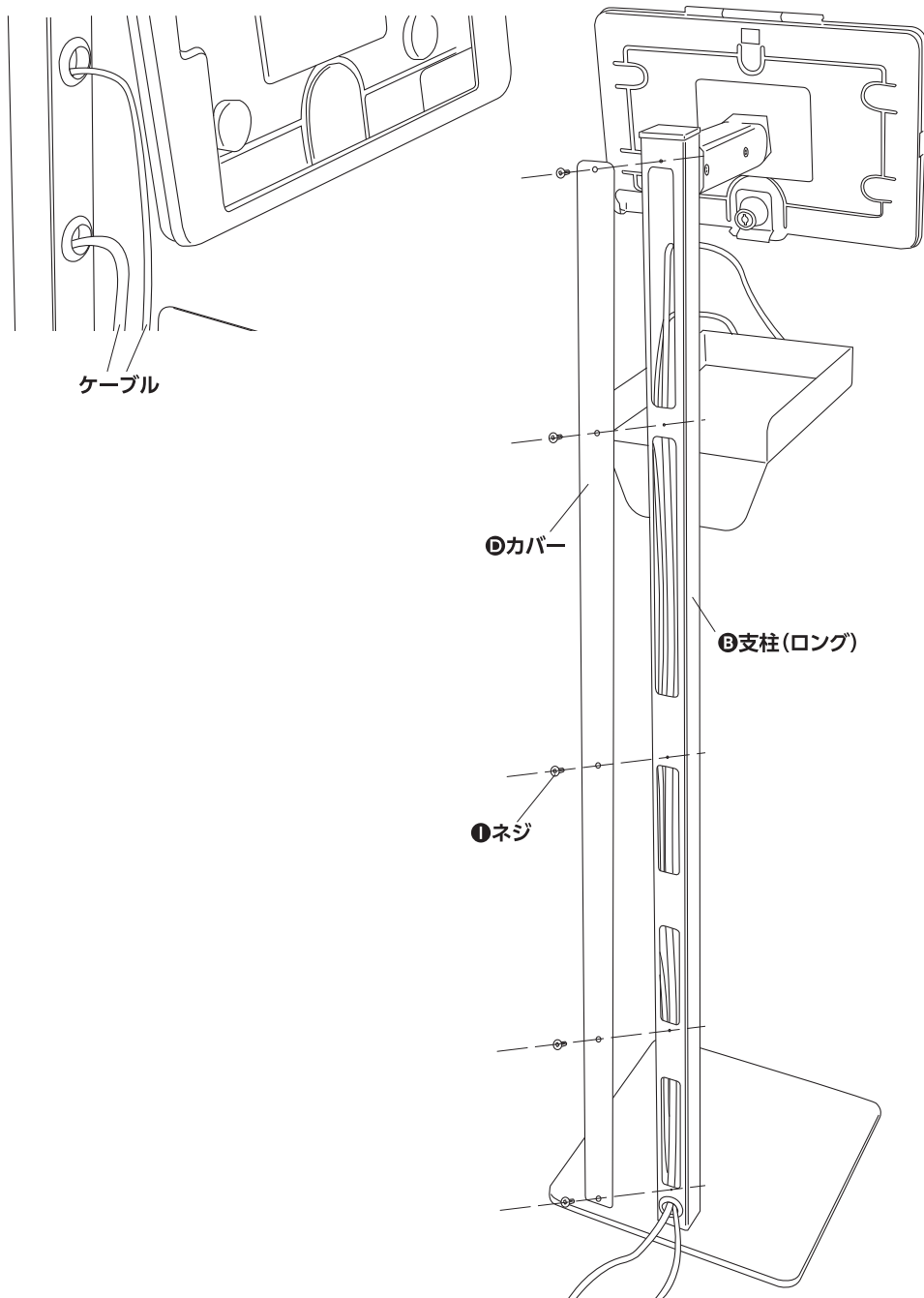
〈横向きの場合〉

〈縦向きの場合〉

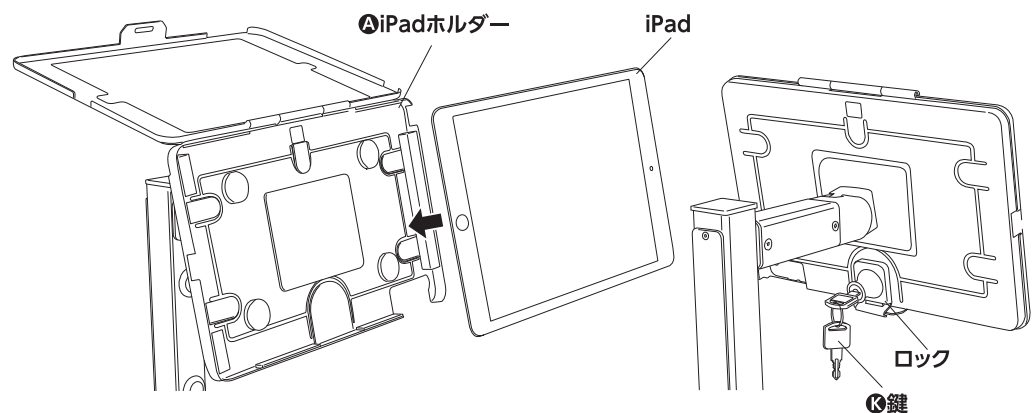


【5】支柱(ロング)に充電ケーブルを通した後、カバーを上重ねてネジ5本で固定してください。

※iPad用の充電ケーブルは付属していません。ご使用環境に合うケーブルをご用意ください。

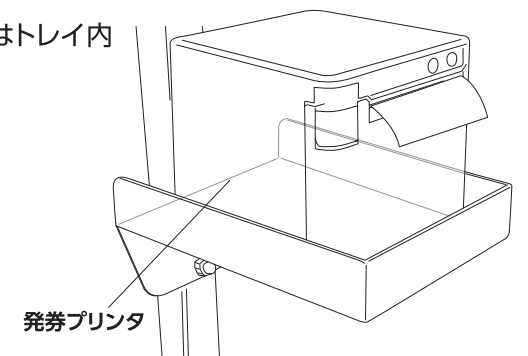


【6】iPadホルダーを開き、正しくiPadをセットしiPadホルダーのカバーをしっかりと閉じてください。iPadの落下防止のため、必ず付属の鍵を使用しホルダーをロックした後に角度調節をしてください。



また発券プリンタ(別売り)をご使用の際はトレイ内(14×20cm)に設置してください。

※発券プリンタは付属していません。



使用上のご注意

- 平らな場所に設置してご使用ください。スタンドが転倒して破損やケガをする恐れがあります。
- 製品の変形など安全上に問題が生じた場合、すみやかに使用をおやめください。
- 本製品使用時に発生した端末本体の故障・トラブルに関しては一切の責任を負いかねます。
- 直射日光の当たる場所、火気のそばには保管しないでください。
- 小さなお子様の手が触れない場所でご使用ください。
- 仕様及び外観は、改良のため予告なく変更する場合がありますので、あらかじめご了承ください。
- 記載されている名称・商品名は各社の商標または登録商標です。
- 本製品の保守・サポートの適用範囲は日本国内のみとさせていただきます。

保証書

保証期間

初期不良のみ

※この保証書は正常な使用状態で起きた故障について無償で修理、または交換を保証するものです。
 ※取扱説明書に記載されている使用方法に沿わない場合や、警告・注意事項に反した使用方法による故障は保証対象外です。
 ※本製品の故障や使用によるデータの変化や消失などの直接損害・二次的な損害(データ作成費・期待利益の喪失など)に関して、弊社は一切その責任を負いません。
 ※保証期間内に故障が発生した場合は、販売店捺印のある本書かそれに代わるレシートを準備いただき、販売店または弊社サポートセンターメールフォーム (<https://www.owltech.co.jp/contact-support>)へお問い合わせください。購入履歴が確認できない場合は保証対応できません。
 ※本製品の保証は、日本国内の使用に限ります。

お買い上げレシートを添付し、販売店印・レシートを添付し、**保証書無効**
 ※弊社が運営する店舗にてご購入された商品が保証対象となります。販売店印・レシートは必ずご用意ください。
 注文いただいた際の注文番号にて対応させていただきます。

株式会社オウルテック

〒243-0422 神奈川県海老名市中新田5-24-1

webサイト <https://www.owltech.co.jp>

web内のメールフォームよりお問い合わせください。
 保証適用の際は購入履歴が必要となります。
 ☎046-236-3522 平日10時~12時/13時~18時