

このたびはオウルテック製品をご購入いただき誠にありがとうございます。
本製品を正しくお使いいただくために本説明書を必ずお読みください。

本説明書には、保証書が含まれて
おります。ご購入された年月日が
特定できるレシートなどとともに
大切に保管してください。

パッケージ内容

■ フレネルレンズ拡大鏡	: 1台
■ スマートフォンスタンド	: 1台
■ 取扱説明書 兼 保証書 (本紙)	: 1枚

1

安全上のご注意 (必ずお守りください)

ご購入いただいた商品を安全に正しくお使いいただくために、
ご使用前に以下の注意事項を必ずお読みいただき、厳守してください。

誤った取扱いをすると「人が傷害を負う可能性や物的損害が発生する
可能性が想定される内容」を示しています。

⚙️ 使用方法および保管方法

- 拡大鏡の接続部を過度に折り曲げたりしないでください。また、強い
衝撃を与えたり、投げたりしないでください。故障の原因になります。
- 机など、平坦な場所に固定した状態でスマートフォンスタンドがぐらつ
いたりするなどの異常がある場合は使用を中止してください。また、
本製品を分解、修理、改造しないでください。
- 本製品を乳幼児の手が届く場所には置かないでください。固定が不十
分な場合、落下時に本製品、スマートフォンが破損するなどの原因にな
ります。
- お手入れの時は、水で薄めた中性洗剤を使用してください。シンナー
などの揮発性有機溶剤が含まれるものは使用しないでください。変色
や変形、故障の原因となります。

2

- 本製品の仕様、デザイン、および本説明書の内容については、改良の
ため予告なしに変更される場合があります。
- 火気のそばでの使用や保管はしないでください。本体の変形や故障
の原因となります。
- 最新の情報は弊社webサイトを参照してください。
- 本説明書に掲載している外面やイラスト・写真などは、実際の製品
と異なる場合があります。
- 本説明書の内容については万全を期して作成しておりますが、万
一ご不明な点や誤りなどお気づきのことがございましたら、弊社サ
ポートセンターにご連絡ください。
- 本製品での使用や故障により生じた損害、逸失利益または第三者か
らのいかなる請求についても、弊社では一切その責任を負いません。
- 本説明書の一部または全部を無断で使用・複写・転載することはし
ないでください。
- 本説明書に記載されている会社名および製品名は、各社の商標また
は登録商標です。

3

安全上のご注意 (必ずお守りください)

🔧 拡大鏡使用時のご注意

- P.10 - P.12 『**拡大鏡としてのご利用方法**』に従い、各部の
組み立てができていないこと、設置してぐらつきがないことを確認し
てからお使いください。
- 安全のため、小さなお子様だけの組み立て・ご使用はお止め
ください。



⚠️ 目の疲れに注意

- 本製品は製品の特性上、画面が湾曲しているため使
用中に目が疲れることがあります。
使用中は定期的に遠くを見るなど、目を休ませてく
ださい。

4

製品仕様

サイズ	拡大鏡装着時/約255(W)×230(D)×230(H)mm スマートフォンスタンド/約84(W)×128(D)×20(H)mm
重量	約280g
材質	ABS/アクリル/シリコン
対応サイズ	6.7inch [約80(W)×13(D)×160(H)mm] までのスマートフォン ※スタンドのみ使用時はタブレットも対応(厚さ13mmまで)

各部の製品機能保証サポート・製品についてのご質問など



株式会社オウルテック

〒243-0422 神奈川県海老名市新田5-24-1
webサイト <https://www.owltech.co.jp>

web 内のメールフォームよりお問い合わせください。
保証適用の際は購入履歴が必要となります。
☎ 046-236-3522 平日10時～12時 / 13時～18時

5

製品保証書

保証期間

初期不良のみ

※この保証書は正常な使用状態で起きた故障について無償で修理、または交換を保証するものです。
※取扱説明書に記載されている使用方法に沿わない場合や、警告・注意事項に反した使用方法による故障は保証対象外です。
※本製品の故障や使用によるデータの変化や消失などの直接損害・二次的な損害(データ作成費・期待利益の喪失など)に
関して、弊社は一切その責任を負いません。
※機能上差し支えない小傷・退色、及び私的感覚などにつきましては保証対象外または有償修理となります。
※保証期間内に故障が発生した場合は、販売店捺印のある本書かそれに代わるレシートを準備いただき、販売店または弊社サ
ポートセンターメールフォーム(<https://www.owltech.co.jp/contact-support>)へお問い合わせください。購入履
歴が確認できない場合は保証対応できません。
※本製品の保証は、日本国内の使用に限りです。

お買い上げ日: 年 月 日

販売店印: _____
 ※ 社が運送中に発生した破損や故障は保証対象外です。
 いただいた際、必ずご確認ください。

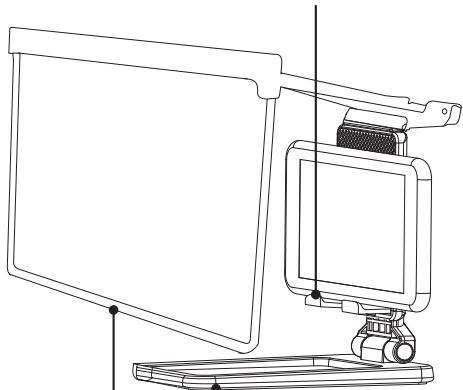
保証書無効

6

各部の製品機能

スマートフォンホルダー

6.7inch [約80(W)×13(D)×160(H)mm]
までのスマートフォンに対応
※スタンドのみ使用時はタブレットも対応(厚さ13mmまで)



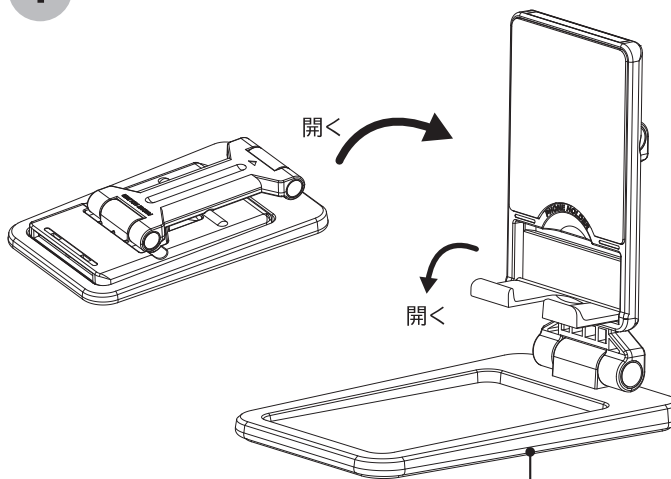
フレネルレンズ
拡大鏡

スマートフォン
スタンド

7

スマートフォンスタンドとしてのご利用方法

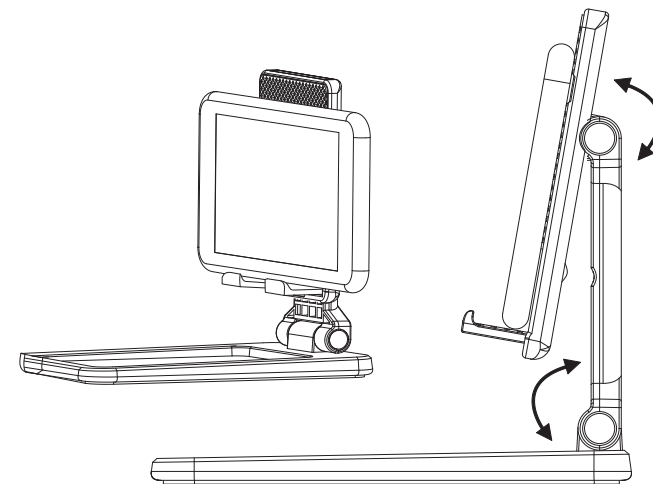
1 スマートフォンスタンドを開きます。



裏側に剥離フィルムがついておりますので
はじめに剥がしてからお使いください

8

2 スマートフォンホルダーにスマートフォンを置き、
スタンドの角度を調整の上、お使いください。

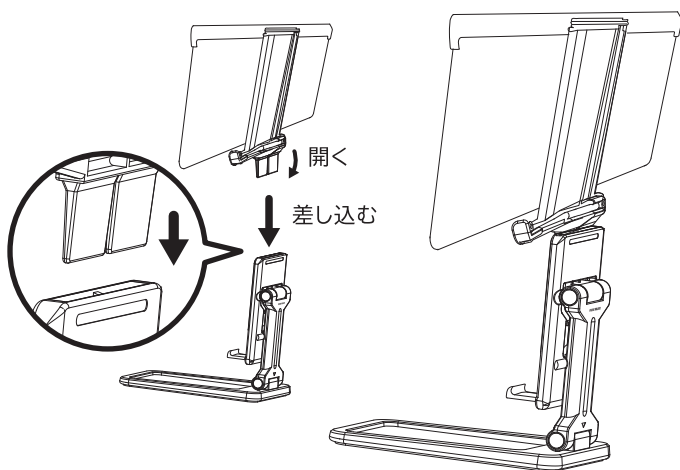


※過度な角度調整は故障の原因になりますのでご注意ください

9

拡大鏡としてのご利用方法

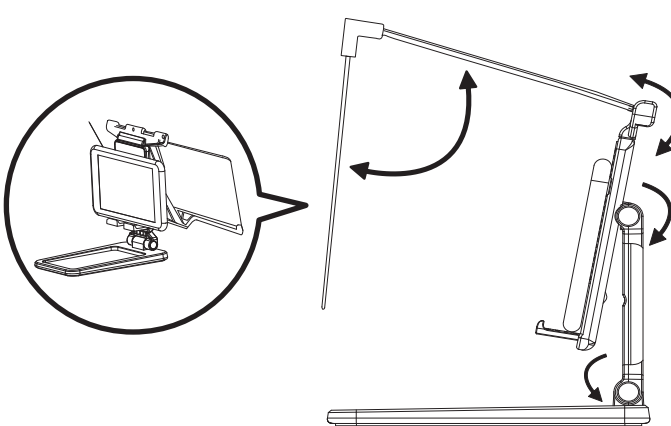
1 スマートフォンホルダーに拡大鏡を差し込み、
固定します。



※組み立て時の転倒にご注意ください

10

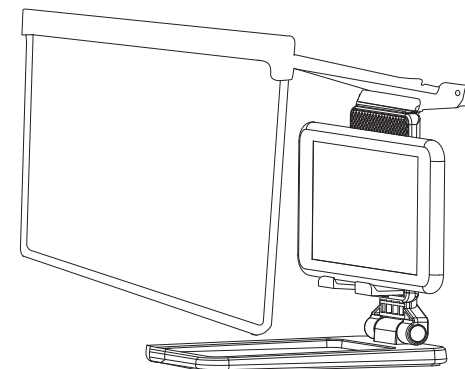
2 スマートフォンホルダーにお手持ちの機器を
セットし、スタンドと拡大鏡の角度を調整の上、
お使いください。



※過度な角度調整は故障の原因になりますのでご注意ください

11

3 ●映像を見るのに最適な距離は1~2メートルです。
●拡大鏡をご使用の際は画面に対して正面の位置
でご覧ください。
●明るい場所では光が反射しますので拡大鏡は
強い光を避けてのご利用がおすすめです。



12