

## ライトフレームハンモック 取扱説明書(保証書付き)

このたびは、本製品をご購入いただき誠にありがとうございます。本製品を正しくお使いいただくために本説明書を必ずお読みください。また、本説明書には保証書が含まれておりますので、ご購入された年月日が特定できるレシートなどとともに大切に保管してください。

### ⚠ 使用上のご注意 (ご使用前に必ずお読みください)

使用者および他の人々への危害や財産への損害を未然に防ぎ、ご購入いただいた製品を安全に正しくお使いいただくために、以下に書かれた警告・注意事項を必ずお守りください。

本製品はキャンプやアウトドアなどで寝転んで休息をとることを目的とした製品です。本来の目的以外には決して使用しないでください。

- 各部の構成をよく把握し、本取扱説明書に従って組み立ててください。
- 怪我・事故の原因となりますので、改造をしないでください。

小さなお子様がご使用になる場合、保護者の方はお子様から目を離さないでください。

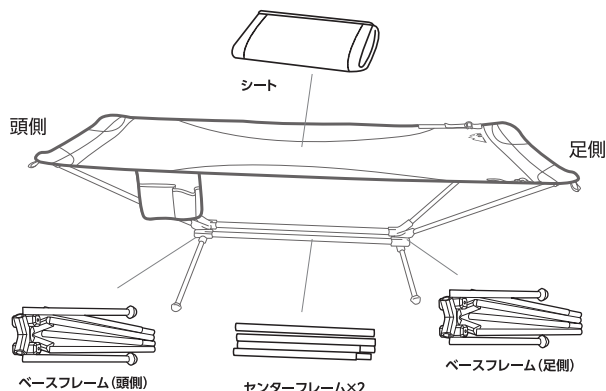
### ⚠ 警告 死亡または重傷などを負う可能性が想定される内容を示しています。

- 火気の近くには設置しないでください。火災の恐れがあります。また火気を近づけたり、接触させないでください。
- 本製品の部品に異常が見受けられた場合、また異常を感じた場合はただちに使用を中止してください。
- 本製品は大きな揺れ、偏った荷重により転倒する恐れがあります。ハンモックの上に立ったり、勢よく揺らしたり、飛び跳ねたり、踏み台にするなどの行為は絶対にお止めください。
- 小さいお子様だけの使用はお止めください。

### ⚠ 注意 傷を負う可能性または物的損害が発生する可能性が想定される内容を示しています。

- 最大耐荷重は100kgです。それ以上の荷重を加えないでください。  
※耐荷重は測定値であり、保証値ではありません。製品にかかる重量は使用方法によっても変わりますので目安として予めご了承ください。
- 片側への極端な荷重は避けてください。転倒やフレームの破損のおそれがあります。
- 安定した地面の上に設置してください。濡れている、凍結しているなどの滑りやすい場所や強風下など、不安定な場所でのご使用はお止めください。
- フレームの上には直接乗らないでください。怪我や破損の原因となります。
- 小さいお子様だけの組み立て、分解、ご使用はお止めください。
- 本製品は1人用のハンモックです。複数人でのご使用はお止めください。
- 寝たまま本製品を移動させないでください。
- フレーム組み立ての際は、指や手などを挟まないように充分ご注意ください。
- フレームの設置面は、床材の材質によっては色移りの可能性があります。特に室内でのご使用の際には、色移り・キズ防止のため敷物などを敷いてご使用されることをおすすめします。

## Description of Parts セット内容 (組み立てイメージ図)



収納バッグ



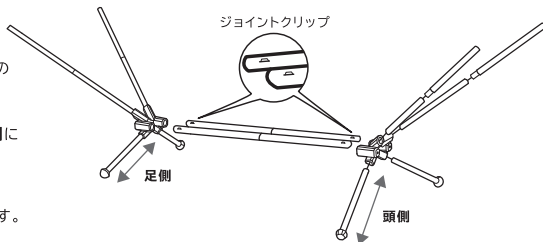
取扱説明書(本書)

製品仕様	
サイズ(使用時)	約2050×790×H710mm
サイズ(収納時)	約640×180×160mm
重量	約3.8kg
耐荷重	100kg(静止荷重)
材質	シート生地/ポリエステル 構造部材/アルミパイプ

# How to assemble 組み立て方

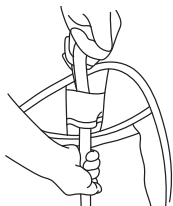
## 1. フレームを組みます。

- ベースフレーム  
フレーム内のショックコードに沿って、それぞれの差込口にフレームをしっかり差し込みます。
  - センターフレーム  
ジョイントクリップがある方をベースフレーム側に差し込んでください。  
※ジョイントクリップ部をベースフレーム以外に差し込まないでください。
- ※キャップの付いた脚フレームは短い方が足側です。

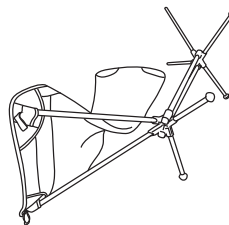


## 2. シートをセットします。 ※シートはアジャスターやロゴがある方が足側になります。

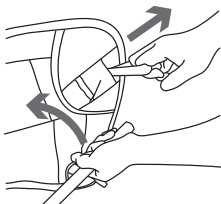
① 足側のシート裏面にあるループが付いたポケットに足側のフレームの先端を差し込みます。



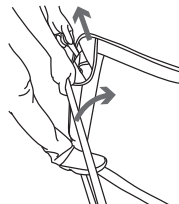
② 足側をセットしたらゆっくりと横に倒します。



③ ループを外側に引っ張り、フレームを中へ押し込むようにしながら差し込みます。



④ 反対側へ横に倒し、下のフレームを足で踏んで固定し、③と同じ手順で最後のフレームを差し込んだら完成です。



- ※初回組み立てにはシートの張りを出すため、少々力を要します。2回目以降はシートが馴染んできて組み立てやすくなります。  
※シートのゆるみが気になりましたら、シート足側のサイドにあるアジャスターを締めて調整してください。  
※分解は組み立てと逆の手順で行ってください。  
※汚れが付いた時は、中性洗剤を薄めたものを布などにしみ込ませ、固く絞って拭いてください。強力な洗剤やシンナー、ベンジン等は変色等の原因になりますので使用しないでください。

## Warranty 製品保証書

- この保証書は正常な使用状態で起きた故障について無償で修理、または交換を保証するものです。
- 取扱説明書に明記されている使用方法に沿わない場合や、警告・注意事項に反した使用方法による故障は保証対象外です。
- 本製品の故障や使用によるデータの变化や消失などの直接損害、二次的な損害(データ作成費用・期待利益の喪失など)に関して、当社は一切その責任を負いません。
- 保証期間はお買い上げから1年間です。
- 保証期間内に故障が発生した場合は、販売店捺印がある本書かそれに代わるシートを準備いただき、販売店または弊社サポートセンターメールフォーム(<https://www.owltech.co.jp/contact-support>)へお問い合わせください。ご購入履歴が確認出来ない場合、保証対象外となります。
- 本製品の保証は、日本国内での使用に限ります。

- 本製品および本説明書は、予告なく外觀および仕様の一部を変更することがあります。
- 本説明書の一部または全部を無断で使用・複製・転載することを禁止します。
- 本説明書に記載されている会社名および製品名は、各社の商標または登録商標です。

お買い上げ日： 年 月 日

販売店印、シート添付欄

弊社が運営するWEBショップにてお買い上げいただいた場合は、保証書が自動的に発行されています。発行された保証書の法

**保証書無効**

株式会社オウルテック  
〒243-0422 神奈川県海老名市中新田5-24-1  
ウェブサイト <https://www.owltech.co.jp>

web 内のメールフォームよりお問い合わせください。  
保証適用の際は購入履歴が必要となります。  
☎046-236-3522 平日10時～12時/13時～18時